

技术特征

- › 安装要求符合ISO 4401, DIN 24340 (CETOP 03)标准，用于垂直堆垛集成
- › 流量设定不受负载压力以及温度变化所影响
- › 进口节流、出口节流或者溢流放油流量控制
- › 集成的反向流动单向阀
- › 设定的流量取决于节流孔面积大小与调定的压差
- › 大流量范围可选
- › 负载变化时，调节过程平稳
- › 可使用金属手轮进行调节
- › 精密的低扭矩调节
- › 标准系列的阀经过镀锌保护处理并可以经受ISO 9227标准下的 240 h 盐雾测试，且阀体经过磷化处理

功能描述

压力补偿流量阀适用于调节流量，使流量不受进口或出口的压力变化影响。2通阀可用作进口节流、出口节流或者放油功能，或并联布置。

该流量阀包含一个阀体、一个节流滑阀阀芯、一个内部弹簧、一个压力补偿器以及一个调节用的手轮。

流量控制阀 VSS1-206-A

提供从泵到用户端的流量调节。A*系列是不含反向自由流动单向阀的。该系列可用作叠加块或者叠加阀组的顶盖阀。

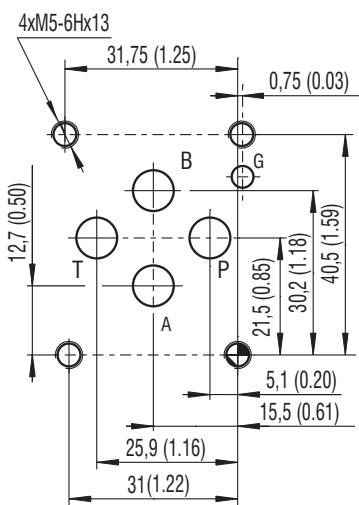
流量控制阀 VSS1-206-B

该阀的功能与前一个系列一样，但可通过一个在阀内部的单向阀使反向自由流动从 A2 流向 A1 口。

流量控制阀 VSS1-206-C

该阀的功能如上描述，唯一的差别在于改变了流向。在 A2 向 A1 的方向流量受控而 A1 向 A2 的方向则是自由流动。

ISO 4401-03-02-0-05



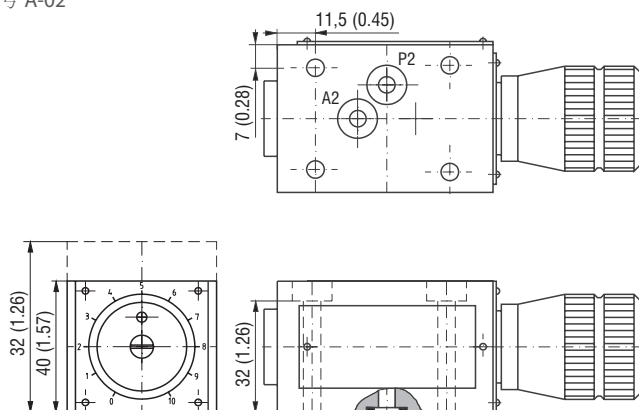
P, A, B, T 口 - 最大值. $\varnothing 7.5$ mm (0.29 in)

技术参数

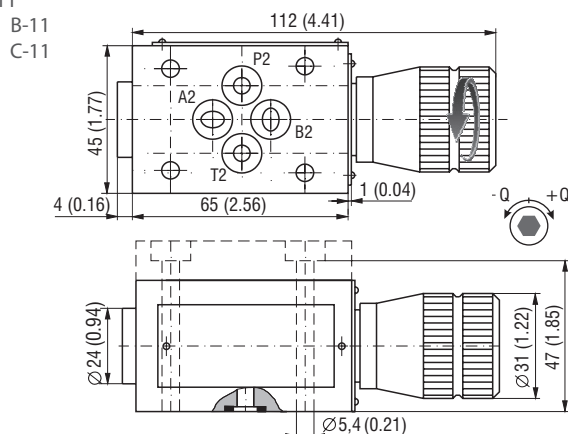
阀通径		06 (D03)	
最大流量	l/min (GPM)	22 (5.8)	
最高工作压力	bar (PSI)	320 (4640)	
额定流量	l/min (GPM)	6.3 (1.7)	12 (3.2) 22 (5.8)
最低流量	cm ³ (inch ³)/min	60 (3.7)	
流体温度范围 (丁腈橡胶)	°C (°F)	-30 ... +100 (-22 ... +212)	
流体温度范围 (氟橡胶)	°C (°F)	-20 ... +120 (-4 ... +248)	
最大油液清洁度	for $Q \leq (1 \text{ l/min})$ for $Q > (1 \text{ l/min})$	符合 ISO 4406 的 20/17/14 级 符合 ISO 4406 的 21/18/15 级	
压力变化时的最大流量差异 (适用于 $Q > 2.5 Q_{min}$ 以及 $p = 6 \dots 100\% p_{max}$)	%	± 5	
质量	kg (lbs)	0.8 (1.76)	
总体信息	数据手册	说明类型	
安装接口/允许误差	GI_0060	产品信息及工作条件	
备件	SMT_0019	ISO 4401-03-02-0-05 DIN 2430 (CETOP 03)	
	SP_8010		

外形尺寸 单位为毫米 (英寸)

型号 A-02

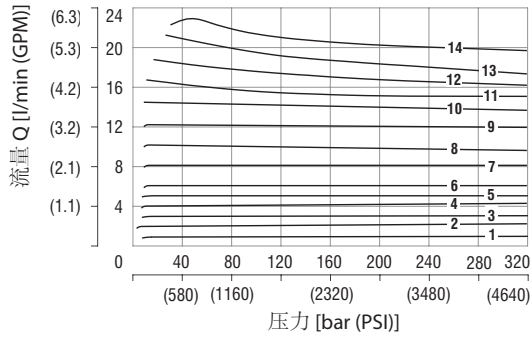


型号 A-11



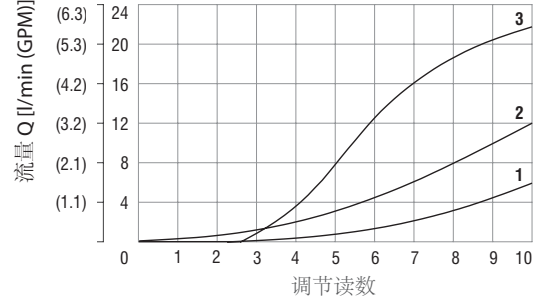
特性曲线在 $v=32\text{mm}^3/\text{s}$ (156 SUS) 下测定

调节流量-进口压力特性曲线



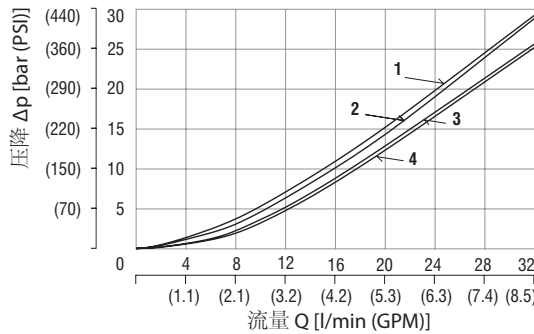
No.	流量
1	6.3
2	6.3 12 22
3	6.3
4	6.3 12 22
5	6.3
6	6.3 12 22
7	12 22
8	12 22
9	12 22
10	22
11	22
12	22
13	22
14	22

流量-调节读数特性曲线



No.	型号	流量控制 P → A
1	VSS1-206-6.3x-xx	流量控制 P → A
2	VSS1-206-12x-xx	
3	VSS1-206-22x-xx	

压降-流量特性曲线

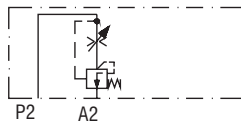


No.	流量	节流孔关闭
1		节流孔关闭
2	6.3	节流孔开启
3	12	
4	22	

功能符号

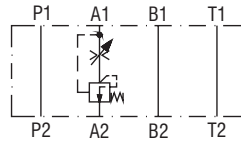
型号

A-02



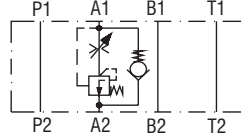
A - 不带单向阀

A-11



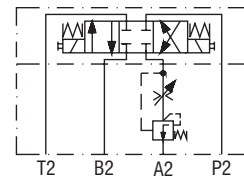
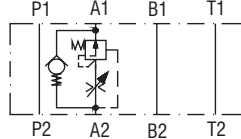
B - 带单向阀, 进口节流模式

B-11

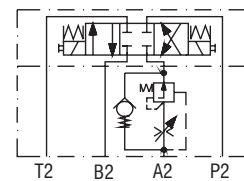
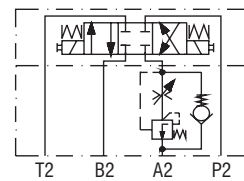


C - 带单向阀, 出口节流模式

C-11



叠加堆垛集成的典型应用



*换向阀须单独订货。

订货代码

VSS1-2 06 - [] [] RS [] - []

2通单向流量阀, 压力补偿型, 叠加式

阀通径

流量

6.3 l/min (1.7 GPM)

12 l/min (3.2 GPM)

22 l/min (5.8 GPM)

型号

底板安装 - 不带单向阀

叠加阀 - 不带单向阀

叠加阀 - 带单向阀, 进口节流模式

叠加阀 - 带单向阀, 出口节流模式

6.3

12

22

A-02

A-11

B-11

C-11

无指定

A

B

表面处理
阀体磷化处理, 钢材料部件
镀锌 (ZnCr-3), ISO 9227 (240 h)
镀锌 (ZnCr-3), ISO 9227 (240 h)
镀锌 (ZnNi), ISO 9227 (520 h)

无指定

V

密封
丁腈橡胶
氟橡胶

调节方式选项
手轮, 金属