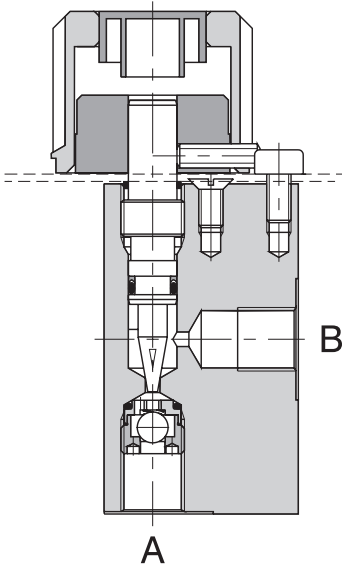


VSO1-04/R

管式 G1/4 • Q_{max} 20 l/min (5 GPM) • p_{max} 100 bar (1500 PSI)

VSO1-04/Rx-J



技术特征

- › 反向流量截止可选
- › 硬化处理的精密部件
- › 精密的低扭矩调节
- › 线性调节特性与正遮盖阀座
- › 标准系列的阀体由铝材料制成, 其他部件均没有经过表面处理

功能描述

液压节流阀, 可选旁通或串联单向阀。流量的调节灵敏度是取决于各自所选择的范围从2到3.5 mm的阀座直径。

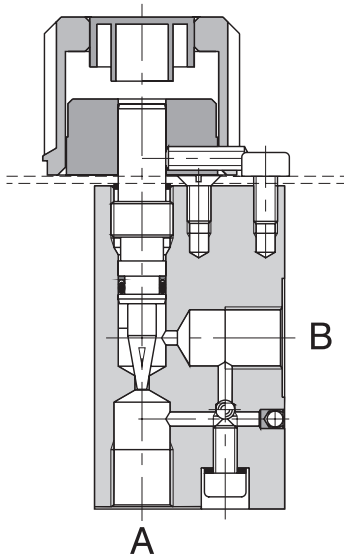
调节手轮仅仅可转动不足一圈, 受到挡块触到安装螺栓的位置所限制。流量可以在这种旋转调节范围内被调整。

该简单精密节流阀可以串联地安装进一个单向阀 VJO1-06/SG (参阅数据手册 5004)。如需要更为畅通的反向流动, 可选型号为 VSO1-04/Rx-O 作为并联的球阀。

阀体内的连接螺纹支持管式安装或者软管安装。

阀被设计成可通过两个 M6 螺栓安装在控制盖板的背侧。外面的圆柱头螺栓还具有阻挡调节手轮挡块的功能。所带的盖板可以通过卸下调节手轮来移除。

VSO1-04/Rx-O



型号代码	VSO1-04/Rx	VSO1-04/Rx-J	VSO1-04/Rx-O
符号			

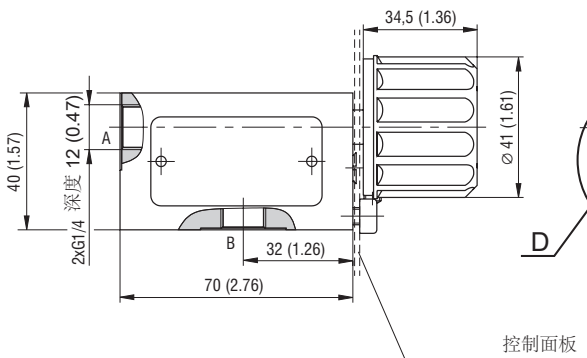
技术参数

阀通径	管式04	
最大流量	l/min (GPM)	20 (5.3)
最高工作压力	bar (PSI)	100 (1450)
流体温度范围(丁腈橡胶)	°C (°F)	-30 ... +100 (-22 ... +212)
质量	kg (lbs)	0.22 (0.49)

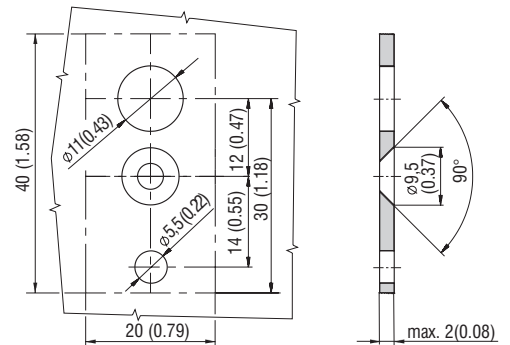
	数据手册	说明类型
总体信息	GI_0060	产品信息及工作条件
备件	SP_8010	

外形尺寸 单位为 毫米(英寸)

VSO1-04/R



控制面板
细节 D - 安装尺寸

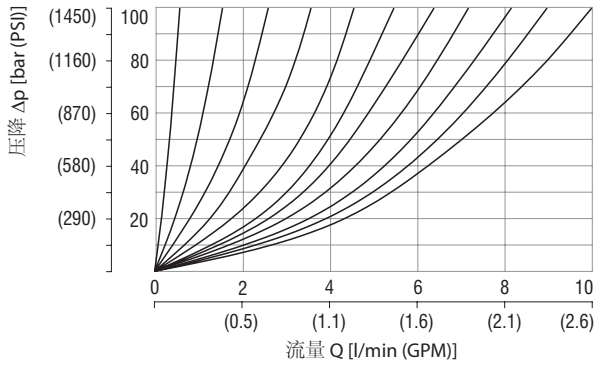


特性曲线在 $v=32\text{mm}^3/\text{s}$ (156 SUS) 下测定

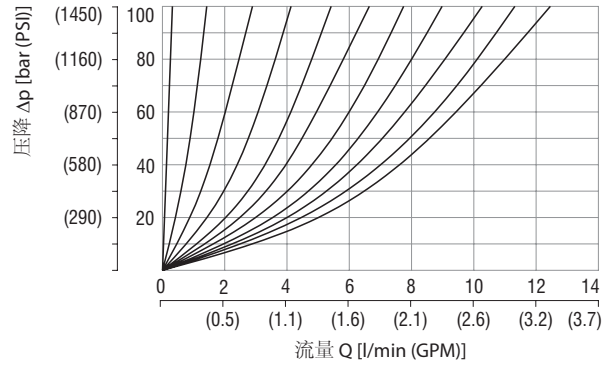
压降-流量特性曲线

此特性曲线是在手轮调节为 30° 下测定。

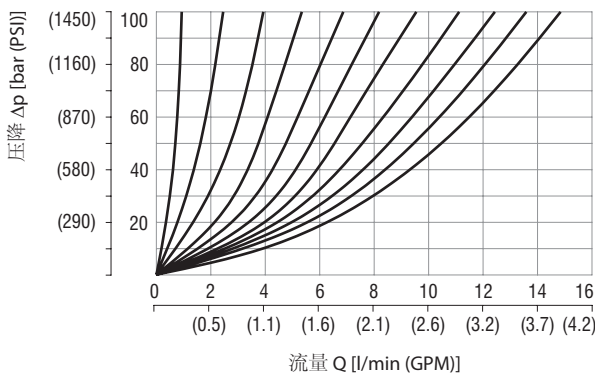
阀座直径 2 mm (0.08 in)



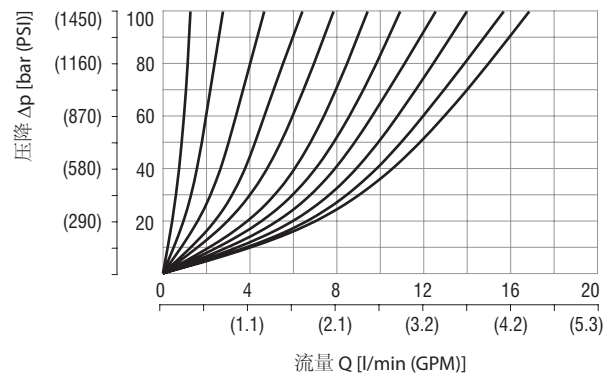
阀座直径 2.5 mm (0.10 in)



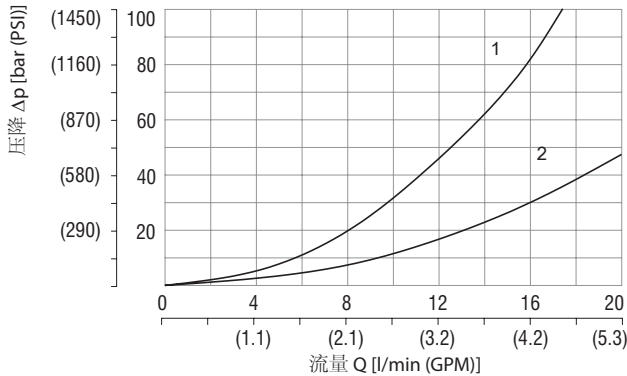
阀座直径 3 mm (0.12 in)



阀座直径 3.5 mm (0.14 in)



型号 VSO1-04/R2-O, 流向 B - A (自由流动)



1	节流阀关闭
2	节流阀开启

订货代码

VSO1-04 / R

针阀 - 带单向阀的节流阀, 精密调节型

管式设计

阀座直径

2.0 mm (0.08 英寸)

2.5 mm (0.10 英寸)

3.0 mm (0.12 英寸)

3.5 mm (0.14 英寸)

其他阀座直径可根据需求定制



无指定

G
S

无指定

J

O

密封

标准型 丁腈橡胶

连接螺纹类型

G 螺纹, G1/4

SAE 螺纹 SAE 6

型号

不带单向阀

串联单向阀

并联单向阀