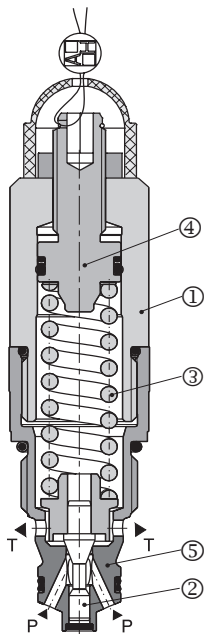
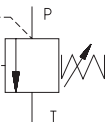


Operating Instructions for Pressure Relief Valve  
Hinweise für den Einsatz des Druckbegrenzungsventils  
Pokyny pro užívání tlakového přepouštěcího ventilu

## SR1A-B2/Hxxx-CE1017

### Content - Inhalt - Obsah

|          |     |
|----------|-----|
| EN ..... | 2-3 |
| DE ..... | 4-5 |
| CZ ..... | 6-7 |

**Model S**

**Symbol**

**Purpose**

The directly operated pressure relief valves SR1A-B2 are used as safety valves protecting hydraulic circuits against pressure overloading. The valves marked as "CE1017" fulfill requirements of Directive 2014/68/EU for pressure equipments and of corresponding technical standards. The Declaration of Conformity were issued and the valves are marked with the CE mark.

**Functional Description**

The valve consists of the valve bushing (1), cone with damping piston (2) and spring (3). Setting of the cracking pressure is carried out manually by the adjusting screw (4). The spring thrusts the valve cone to the valve seat (5) and keeps the valve closed. If the pressure in the "P" channel increases above the preset cracking pressure (determined by the spring compression), the valve cone will lift up and lets the liquid flow from the "P" channel to the "T" channel.

**Materials**

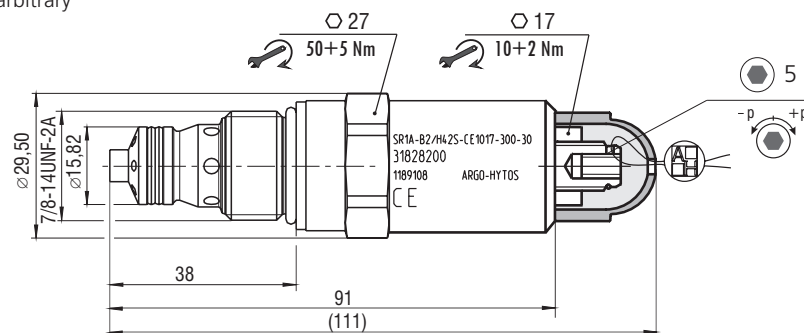
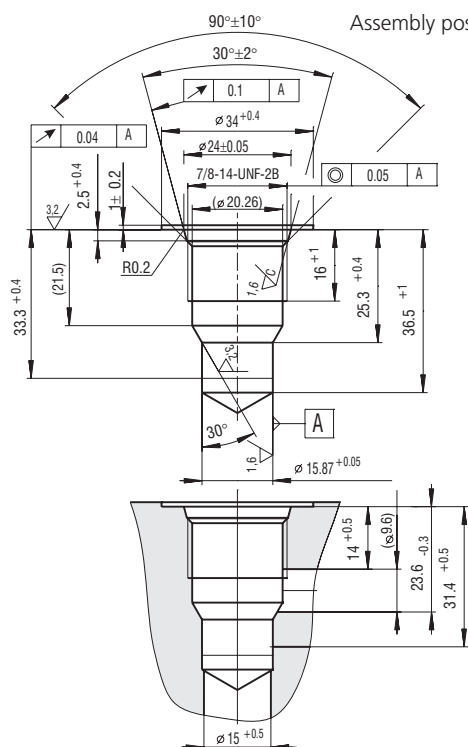
Valve body, spring supporting ring and adjusting screw: free-cutting steel  
 Valve cone: hardened steel  
 Seals: NBR / Viton  
 Coating: zinc coating / seat is carbonitrided

**Technical Data**

| Valve size / Cartridge cavity   |                          | 7/8-14 UNF-2A / B2                               |
|---|--------------------------|--|
| Max. flow   | l/min (GPM)              | 60 (15.90)                                       |
| Max. inlet pressure (port P)  | bar (PSI)                | 420 (6090)                                       |
| Max. pressure (port T)  | bar (PSI)                | 250 (3630)                                       |
| Fluid temperature range (NBR)   | °C (°F)                  | -30 ... +100 (-22 ... 212)                       |
| Fluid temperature range (FPM)   | °C (°F)                  | -20 ... +120 (-4 ... 248)                        |
| Max. leakage of closed valve at the input pressure set on 80 % of cracking pressure | cm <sup>3</sup> /min     | 0.1  |
| Weight  | kg (lbs)                 | 0.27 (0.60)                                      |
| Viscosity range   | mm <sup>2</sup> /s (SUS) | 10 ... 500 (49 ... 2450)                         |
| Max. degree of fluid contamination  |                          | Class 21/18/15 according to ISO 4406             |
| Hydraulic fluid   |                          | Mineral oil class HM, HV according to ISO 6743/4 |

**Cavity B2**
**Dimensions** in millimeters (inches)

Assembly position: arbitrary


**TRANSPORT AND STORAGE**

The valves are wrapped in polyethylene bags (vacuum packed) and fitted with paper labels bearing the product number, name and manufacturing order. The valves should be stored in boxes and protected against weather effects that may cause corrosion. Weight: 0.27 kg

**SERVICE AND MAINTENANCE**

Except for the replacement of the external gasket, any other repairs of the valve are prohibited. They may be carried out at the manufacturer's place only.

**SPARE GASKETS**

The spare gaskets are supplied by the manufacturer under Order No. 18775600.  
 1 piece of Dual-seal PU 13.47 x 15.87 x 3.1  
 1 piece of O-ring NBR 19.4 x 2.1

**PRODUCER: ARGO-HYTOS s.r.o.**

Dělnická 1306, 543 15 Vrchlabí, Czech Republic • Telephone: + 420 499 403 111 • Internet: www.argo-hytos.com • E-mail: info.cz@argo-hytos.com

## Valves adjusted by the manufacturer

The valves are adjusted for the specified cracking pressure at the relevant flow rate and they are fitted with tamper-indicating seals. The pressure and flow rate values are indicated in the valve description [in bar, or liters per min respectively]. The seals bear the ARGO-HYTOS logo.

## Unadjusted valve

These valves have no tamper-indicating seals.

No adjusted pressure and flow rate are indicated for unadjusted valves – SR1A-B2/Hxxx-CE1017.

The adjusting screw is completely loosened. Pressure  $p = 0$  bar.

For the adjustment of the valve required pressure, proceed as follows:

- Turn right = higher pressure
- Turn left = lower pressure

Producer ARGO-HYTOS (CZ) takes no responsibility for the adjustment, securing and sealing the valve

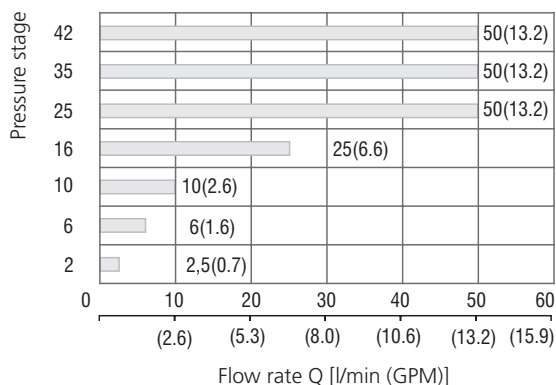
## Residual risks

- › Type designation on the valve must remain permanently legible.
- › The specified range of application and related parameters must not be exceeded.
- › The pressure source must not exceed the maximum parameters of the valve.
- › The selected pressure stage must correspond to the working pressure range.
- › Use suitable tools when installing the valve into blocks and observe the tightening torque.
- › Prevent contamination and escape of the working fluid during the installation of the valve.
- › External seals must not be damaged, as there is a danger that the working fluid will escape.
- › In the event of escape of the working fluid discard it in environmentally friendly way, e.g. using loose absorbent materials.
- › In the event of contaminated clothing worn by a person it must be removed and the affected skin washed with normal detergent. In allergic reactions, eye contact or ingestion of the fluid seeks immediate medical attention.
- › It is prohibited handling valve which is under pressure.
- › Remember that the surface temperature of the valve can reach higher temperature and can cause skin burns when touched.
- › For valves set at ARGO-HYTOS the pressure setting must not be altered and the sealing wire and seal must not be damaged or tampered with.
- › Increasing pressure in the outlet channel „T“ automatically causes an increase in the valve opening pressure setting in the ratio 1:1.
- › In the event of loading of the valve by vibrations they should not act in the direction of the valve axis. Vibrations acting on the not preset valve (with unloaded spring) can damage the valve.
- › Disassembly of the valve is prohibited. Repairs are performed only by the valve manufacturer.

## Application area

The diagram shows the area of the valve application meets the requirement of Directive 2014/68/EU and Standard ISO 4126-1 on maximal short-time overshooting of system pressure 10% above the set cracking pressure when the valve opens.

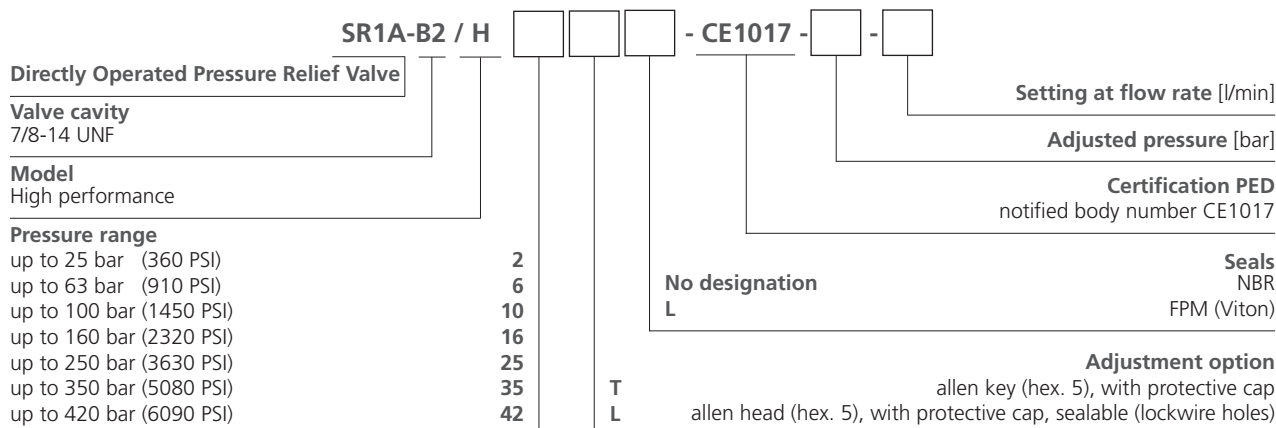
The dynamics of the valves depends on the kinematic viscosity of working fluid.



### Measurement conditions:

oil Renolin VG 32,  
 $T = 40\text{ }^{\circ}\text{C}$  (104  $^{\circ}\text{F}$ ),  
 $V = 0.5\text{ l}$  (0.132 gallon US).

## Ordering Code



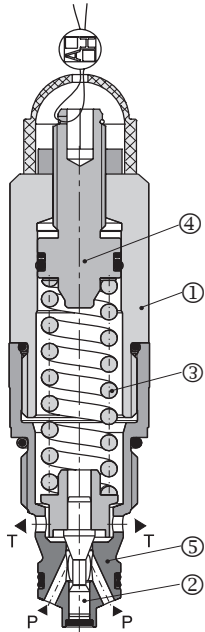
If not preset valves are ordered, pressure and flow rate information is not shown.

## Hinweise für den Einsatz des Druckbegrenzungsventils

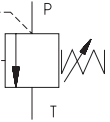
### SR1A-B2/Hxxx-CE1017

7/8-14 UNF •  $Q_{max}$  60 l/min •  $p_{max}$  420 bar

#### Modell S



#### Symbol



#### Einsatz

Die direkt gesteuerten Druckbegrenzungsventile SR1A-B2 werden als Sicherheitsventile angewandt, welche hydraulische Kreisläufe gegen eine Drucküberlastung schützen.

Die Ventile, bezeichnet als „CE1017“, erfüllen Anforderungen der Richtlinie 2014/68/EU für Druckanlagen und entsprechenden technischen Normen. Konformitätserklärung wurde erstellt und die Ventile sind mit CE-Kennzeichnung bezeichnet.

#### Funktions

Das Ventil besteht aus einer Buchse (1), einem Kegel mit Dampfkolben (2) und einer Feder (3). Die Druckeinstellung wird manuell mit einer Schraube (4) vorgenommen. Die Feder drückt den Kegel gegen den Sitz (5) und hält das Ventil geschlossen. Steigt der Druck im Kanal P über den durch eine Vorspannung der Feder eingestellten Wert, hebt sich der Kegel ab und lässt die Flüssigkeit aus dem Kanal P nach T strömen.

#### Werkstoffe

|   |   |
|---|---|
| Buchse, Federring und Einstellschraube: | Automatenstahl                          |
| Kegel:                                  | gehärteter Stahl                        |
| Dichtung:                               | NBR / Viton                             |
| Oberflächenbehandlung:                  | Verzinkung / der Sitz ist karbonitriert |

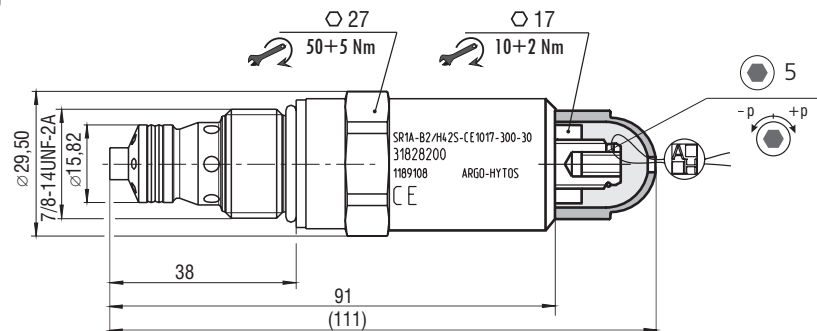
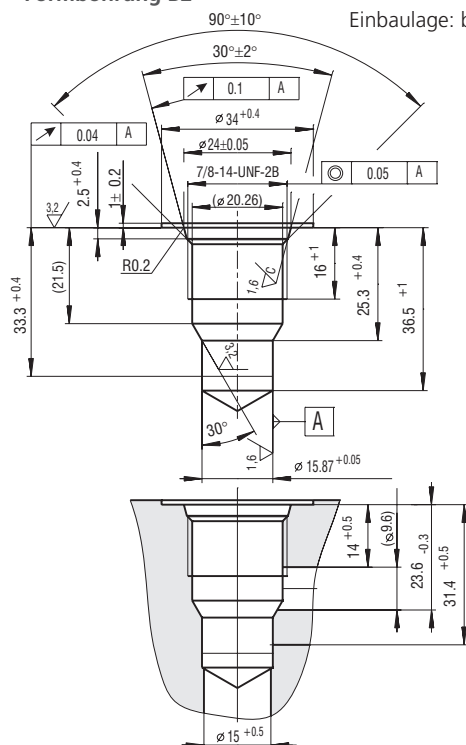
#### Kenngrößen

| Anschlussgewinde / Formbohrung  |                      | 7/8-14 UNF-2A / B2              |
|---|----------------------|---------------------------------|
| Max. Volumenstrom   | l/min                | 60                              |
| Max. Einstelldruck (P)  | bar                  | 420                             |
| Max. Ausgangsdruck (T)  | bar                  | 250                             |
| Flüssigkeitstemperaturbereich für (NBR)   | °C                   | -30 ... +100                    |
| Flüssigkeitstemperaturbereich für (Viton)   | °C                   | -20 ... +120                    |
| Max. Volumenverluste des geschlossenen Ventils bei der Einstellung des Eingangsdruckes auf 80 % des Öffnungsdruckes | cm <sup>3</sup> /min | 0.1                             |
| Gewicht   | kg                   | 0.27                            |
| Betriebsviskositätsbereich  | mm <sup>2</sup> /s   | 10 ... 500                      |
| Erforderliche min Ölreinheit  |                      | Klasse 21/18/15 nach ISO 4406   |
| Druckflüssigkeit  |                      | Mineralöl (HL, HLP) nach 6743/4 |

#### Geräteabmessungen in millimeter

#### Formbohrung B2

Einbaulage: beliebig



#### TRANSPORT UND LAGERUNG

Die Ventile sind in Plastiktüten eingepackt, vakuumdicht verschlossen und mit einem Papierschild mit der Produkt-Nr., Bezeichnung und dem Produktionsauftrag versehen. Die Ventile sind in Behältern, geschützt vor Witterungseinflüssen, die eine Korrosion verursachen können, zu lagern. Masse: 0.27 kg

#### REPARATUREN UND WARTUNG

Die Reparaturen des Ventils, außer dem Austausch von Außendichtungen, sind nicht gestattet. Sie werden nur vom Hersteller vorgenommen.

#### ERSATZDICHTUNG

Die Ersatzdichtung wird vom Hersteller geliefert. Bestell-Nr.: 18775600.  
 1 Stk. Dual-seal PU 13.47 x 15.87 x 3.1  
 1 Stk. O-ring NBR 19.4 x 2.1

HERSTELLER: ARGO-HYTOS s.r.o.

Dělnická 1306, 543 15 Vrchlabí, Tschechische Republik • Telefon: + 420 499 403 111 • Internet: www.argo-hytos.com • E-mail: info.cz@argo-hytos.com

## Ventile, eingestellt werkseitig bei ARGO-HYTOS.CZ

Die Ventile werden auf den erforderlichen Öffnungsdruck bei dem entsprechenden Volumenstrom eingestellt und verplombt. Der eingestellte Druck und Volumenstrom werden in der Ventilbeschreibung aufgeführt und dieses in bar und l/min. Die Plombe ist mit Logo ARGO-HYTOS versehen.

## Nicht eingestellte Ventile

Die Ventile sind nicht verplombt.

Für die nicht eingestellten Ventile werden der eingestellte Druck und Volumenstrom nicht ausgefüllt - SR1A-B2/Hxxx-CE1017.

Die Einstellschraube ist völlig gelöst. Druck  $p = 0$  bar.

Für die Einstellung des erforderlichen Ventildruckes gilt:

- Rechtsdrehung = Druck steigt
- Linksdrehung = Druck sinkt

Hersteller ARGO-HYTOS (CZ) ist für die Einstellung, Sicherung und Verplombung des Ventils nicht verantwortlich.

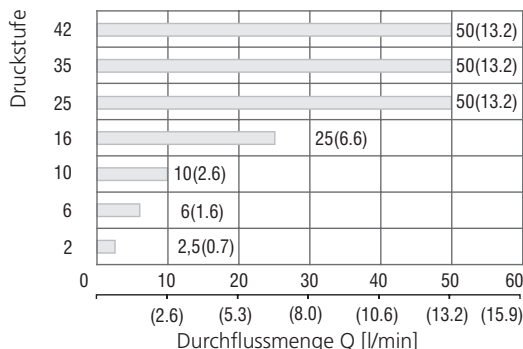
## Restrisiken

- › Typenbezeichnung auf dem Ventil muss dauerhaft lesbar bleiben.
- › Angegebener Einsatzbereich und Umgebungsparameter dürfen nicht überschritten werden.
- › Druckquelle darf die max. Ventilparameter nicht überschreiten.
- › Ausgewählte Druckstufe muss dem Betriebsdruckbereich entsprechen.
- › Bei der Montage des Ventils in die Blöcke sollen geeignete Werkzeuge eingesetzt und der Anzugsmoment eingehalten werden.
- › Bei der Montage soll die Kontamination des Ventils und Leckage der Betriebsflüssigkeit vermieden werden.
- › Äußere Dichtung darf nicht beschädigt werden, sonst steht Leckage der Betriebsflüssigkeit bevor.
- › Kommt es zu einer Leckage der Betriebsflüssigkeit, soll diese umweltfreundlich entsorgt werden, z.B. mit trockenen Abscheidungsmittefen.
- › Bei Kontamination von Personen muss die Bekleidung entsorgt und die Haut mit üblichen Waschmitteln gewaschen werden. Bei allergischen Reaktionen, bei Kontakt mit Augen oder bei Verzehr der Flüssigkeit unverzüglich den Arzt aufsuchen.
- › Handhabung mit einem Ventil unter Druck ist nicht zugelassen.
- › Vergessen Sie nicht, dass die Ventiloberfläche höhere Temperatur bei dem Betrieb erreichen kann, und bei Berührung kann es zu Hautverbrunnungen kommen.
- › Bei in der ARGO-HYTOS eingestellten Ventilen darf die Druckeinstellung nicht geändert werden und es darf zu keiner Beschädigung der Plombe und des Plombendrahtes kommen.
- › Drucksteigerung im Ausgangskanal „T“ führt automatisch zur Erhöhung des eingestellten Ventilöffnungsdruckes im Verhältnis 1:1.
- › Bei einer Vibrationsbelastung des Ventils sollten die Vibrationen in der Richtung der Ventilachse nicht bewirken. Vibrationen, bewirkende auf ein nicht eingestelltes Ventil (mit einer entlasteten Feder), können das Ventil beschädigen.
- › Demontage des Ventils ist nicht gestattet. Reparaturen dürfen nur vom Hersteller vorgenommen werden.

## Anwendungsbereich

Das Diagramm zeigt den Anwendungsbereich des Ventils, welcher die Anforderung der Richtlinie 2014/68/EU und der Norm ISO 4126-1 auf maximale kurzzeitige Überschwingung des Systemdruckes 10 % über den voreingestellten Öffnungsdruck beim Öffnen des Ventils erfüllt.

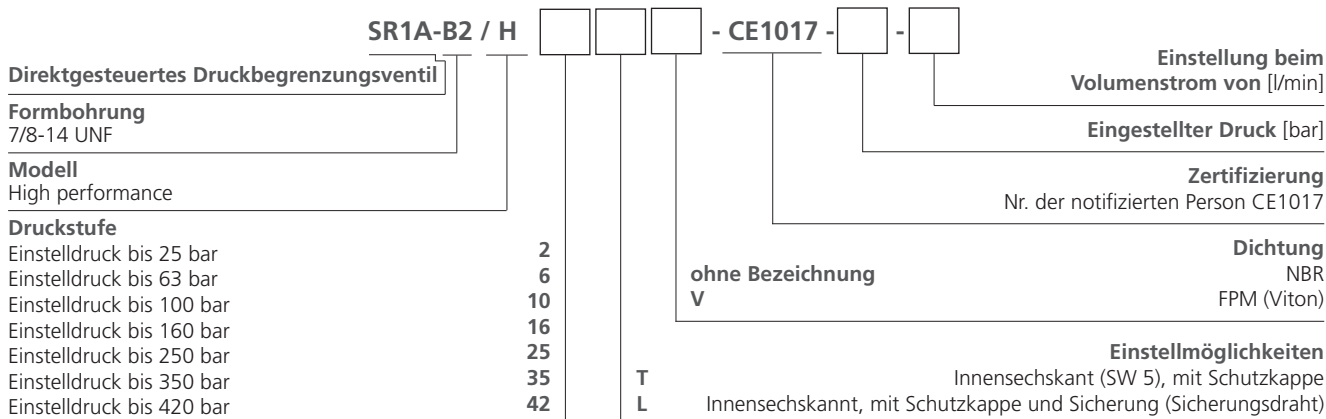
Die Dynamik der Ventile ist abhängig von der kinematischen Viskosität der Arbeitsflüssigkeit.



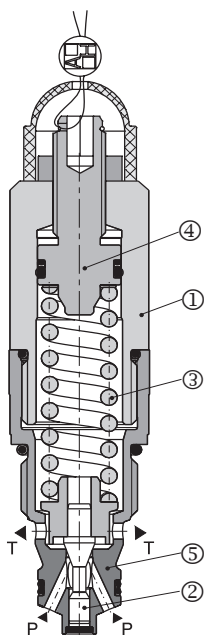
### Meßbedingungen:

Oil Renolin VG 32,  
T = 40 °C,  
V = 0.5 l.

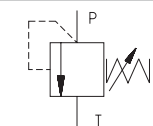
## Typenschlüssel



Bei den nicht eingestellten Ventilen werden der Öffnungsdruck und Volumenstrom nicht bezeichnet.

**Model S**


Symbol


**Použití**

Tlakové přímo řízené přepouštěcí ventily SR1A-B2 se používají jako pojistné ventily, chránící hydraulické obvody proti přetížení tlakem.

Ventily, označené „CE1017“, splňují požadavky Směrnice 2014/68/EU pro tlaková zařízení v platném znění a odpovídajících technických norem. Prohlášení o shodě podle zákona číslo 90/2016 Sb. v platném znění bylo vydáno a ventily jsou označeny značkou shody CE.

**Funkce**

Ventil se skládá z pouzdra (1), kuželky s tlumícím pístkem (2) a pružiny (3). Nastavení tlaku se provádí ručně šroubem (4). Pružina tlačí kuželku do sedla (5) a drží ventil uzavřený. Vzroste-li tlak v kanálu P nad hodnotu nastavenou stlačením pružiny, kuželka se nadzvedne a přepouští kapalinu z kanálu P do kanálu T.

**Materiály**

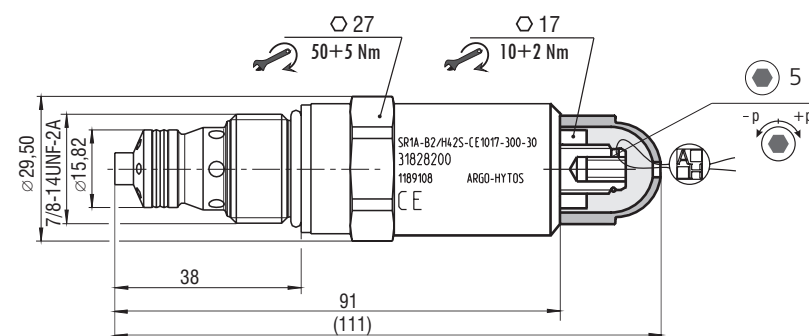
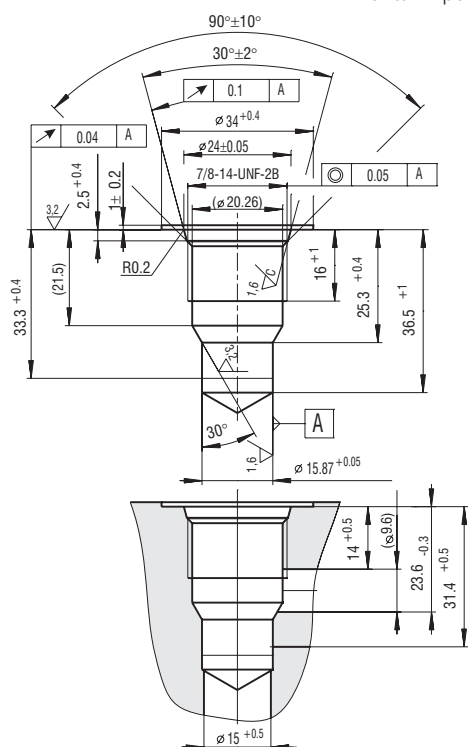
|  |                                       |
|--|---------------------------------------|
| Těleso, sedlo, opěrka pružiny a nastavovací šroub: | automatová ocel                       |
| Kuželka:   | kalená ocel                           |
| Těsnění:   | NBR / Viton                           |
| Povrchová ochrana:                                 | zinkování / sedlo je karbonitridováno |

**Základní parametry**

| Velikost ventilu / Komora  |                      | 7/8-14 UNF-2A / B2                                   |
|--|----------------------|--|
| Max. průtok  | l/min                | 60   |
| Max. tlak na vstupu (kanál P)  | bar                  | 420  |
| Max. tlak na výstupu (kanál T)   | bar                  | 250  |
| Rozsah provozní teploty kapaliny pro těsnění (NBR)   | °C                   | -30 ... +100   |
| Rozsah provozní teploty kapaliny pro těsnění (Viton)                                       | °C                   | -20 ... +120   |
| Max. objemové ztráty uzavřeného ventilu při snížení vstupního tlaku na 80 % otvácího tlaku | cm <sup>3</sup> /min | 0,1  |
| Hmotnost   | kg                   | 0,27   |
| Rozsah provozní kinematické viskozity  | mm <sup>2</sup> /s   | 10 ... 500   |
| Předepsaný stupeň čistoty kapaliny   |                      | min. třída 21/18/15 podle ISO 4406                   |
| Tlaková kapalina   |                      | minerální olej výkonových tříd HM, HV dle ISO 6743/4 |

**Komora B2**
**Rozměrový náčrt v milimetrech**

Montážní poloha: libovolná


**DOPRAVA A SKLADOVÁNÍ**

Ventily jsou baleny v PE sáčcích, které jsou vakuově uzavřeny a opatřeny papírovým štítkem s číslem výrobku, názvem a výrobní zakázkou.

Ventily skladujte v krabicích, chráněných před atmosférickými vlivy, které způsobují korozi. Hmotnost: 0,27 kg

**OPRAVY A ÚDRŽBA**

Opavy ventilu, kromě výměny vnějšího těsnění, jsou zakázané. Provádí je pouze výrobce.

**NÁHRADNÍ TĚSNĚNÍ**

Náhradní těsnění dodává výrobce: Objednací číslo 18775600.

1ks Dual-seal PU 13,47x15,87x3,1

1ks O-kroužek NBR 19,4x2,1

## Ventily nastavené v ARGO-HYTOS.CZ

Ventily jsou nastavené na požadovaný otvírací tlak při daném průtoku a jsou zaplombovány. Nastavený tlak v barech a průtok v l/min jsou uvedeny v popisu ventilu. Plomba je označena logem ARGO-HYTOS.

## Nenastavené ventily

Ventily nejsou zaplombované.

Pro nenastavené ventily se nevyplňuje nastavený tlak a průtok – SR1A-B2/Hxxx-CE1017.

Nastavovací šroub je zcela povel. Tlak  $p = 0$  bar.

Pro nastavování požadovaného tlaku ventilu platí:

- otočení vpravo = vyšší tlak
- otočení vlevo = nižší tlak

Výrobce ARGO-HYTOS (CZ) nenese odpovědnost za nastavení, zajištění a zaplombování ventilu.

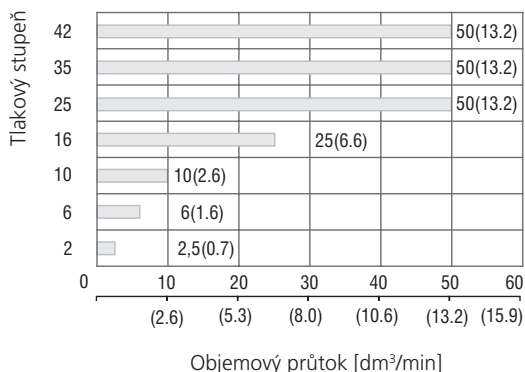
## Zbytková rizika

- › Typové označení na ventilu musí zůstat trvale čitelné.
- › Uvedený rozsah použití a okolní parametry nesmí být překročeny.
- › Zdroj tlaku nesmí překročit maximální parametry ventilu.
- › Zvolený tlakový stupeň musí odpovídat rozsahu pracovního tlaku.
- › Při montáži ventilu do bloků použijte vhodný nástroj a dodržte utahovací moment.
- › Při montáži zabraňte kontaminaci ventilu a úniku pracovní kapaliny.
- › Vnější těsnění nesmí být poškozeno, jinak hrozí únik pracovní kapaliny.
- › Pokud dojde k úniku pracovní kapaliny, ekologicky ji zlikvidujte, např. za použití sypkých absorpčních hmot.
- › Při kontaminaci osob musí být oděv odstraněn a pokožka omyta běžnými mycími prostředky. Při alergické reakci, zasažení očí nebo požití kapaliny vyhledejte neprodleně lékařskou pomoc.
- › Manipulace s ventilem, který je pod tlakem, je zakázána.
- › Nezapomeňte, že povrch ventilu při provozu může dosáhnout vyšší teploty a může tak dojít k popálení pokožky při dotyku.
- › U ventilů nastavených v ARGO-HYTOS nesmí být měněno nastavení tlaku a nesmí dojít k poškození plombovacího drátu a plomby.
- › Zvyšování tlaku ve výstupním kanálu „T“ způsobuje automaticky zvýšení nastaveného otvíracího tlaku ventilu v poměru 1:1.
- › Při zatěžování ventilu vibracemi by vibrace neměly působit v ose ventilu. Při zatěžování vibracemi nenastaveného ventilu (s nepředepnutou pružinou) může dojít k jeho poškození.
- › Demontáž ventilu je zakázána. Opravy provádí pouze výrobce ventilu.

## Oblast použití

Uvedený diagram zobrazuje oblast použití ventilu, splňující požadavek Směrnice 2014/68/EU a normy ISO 4126-1 na maximální krátkodobý překmit tlaku v obvodu 10 % nad nastavený otvírací tlak při otvírání ventilu.

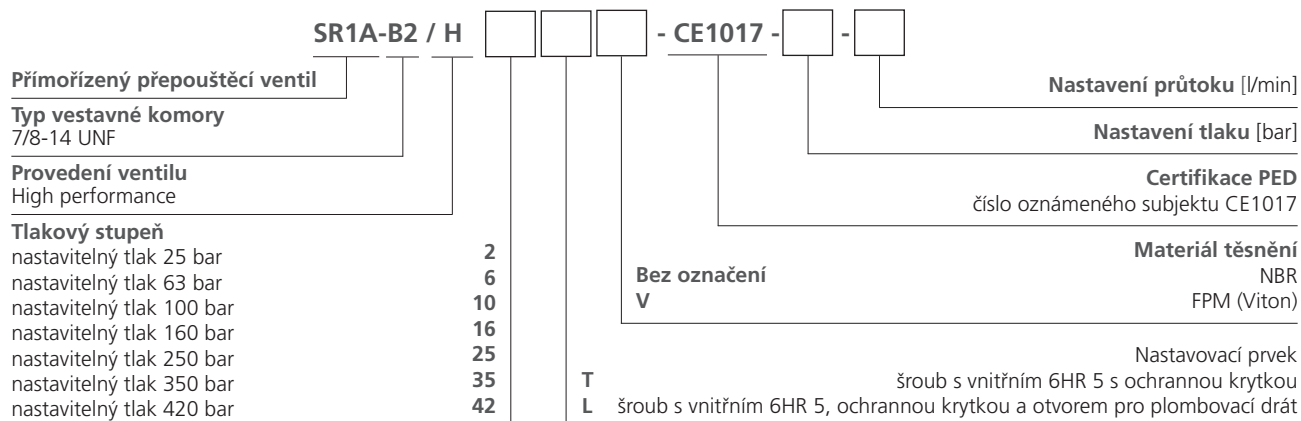
Dynamika ventilů závisí na kinematické viskozitě pracovní kapaliny.



### Podmínky měření:

olej Renolin VG 32,  
T = 40 °C,  
V = 0,5 dm³.

## Typový klíč



Pokud je objednan nenastavený ventil, informace o tlaku a průtoku není uvedena.

