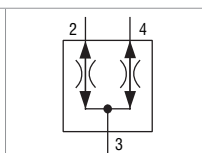

技术特征

- › 把泵的流量分流到两个不同负载压力的执行器
- › 对回油流量进行集流以同步执行器的运动
- › 分流与集流很大程度上不受负载影响
- › 用作同步控制与差速锁
- › 在负载与压力的不平衡状态下可保持高精度
- › 大流量通流能力
- › 进口流量与压力最大差异时能维持最大流量差在 $\pm 10\%$
- › 标准系列的阀经过镀锌保护处理并可以经受ISO 9227标准下的 240 h 盐雾测试

功能描述

输入流量通过阀体内部的两个节流孔，然后经过滑阀并通过套筒圆周分布的孔而流出。配对的节流孔与补偿弹簧保证流量分流相等，任何一个方向的流量过多会引起阀芯移动来关闭阀套筒上的圆周分布孔，直到压力平衡得到恢复。反向流动的时候(集流)，滑阀朝着相互靠近的方向移动，并调节通过圆周分布孔的流入流量。

符号

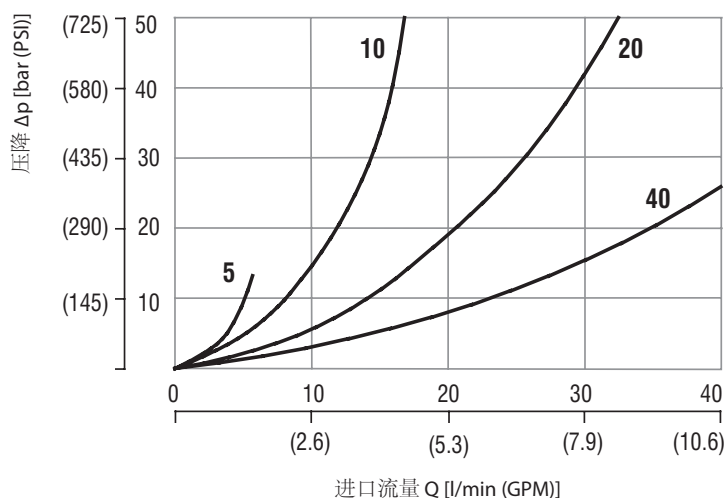

技术参数

阀尺寸 / 插装孔腔体		7/8-14 UNF-2A / B4
最大流量	l/min (GPM)	40 (10.6)
最高工作压力	bar (PSI)	350 (5080)
流体温度范围 (丁腈橡胶)	$^{\circ}\text{C}$ ($^{\circ}\text{F}$)	-20 ... +90 (-4 ... +194)
分流比	%	50 / 50 标准型
最大流量差	%	± 10
质量	kg (lbs)	0.10 (0.22)

总体信息		数据手册	说明类型
		GI_0060	产品信息及工作条件
阀体	管式安装	SB_0018	SB-B4*
	叠加式安装	SB-04(06)_0028	SB-*B4*
安装孔腔细节/成形工具		SMT_0019	SMT-B4*
备件		SP_8010	

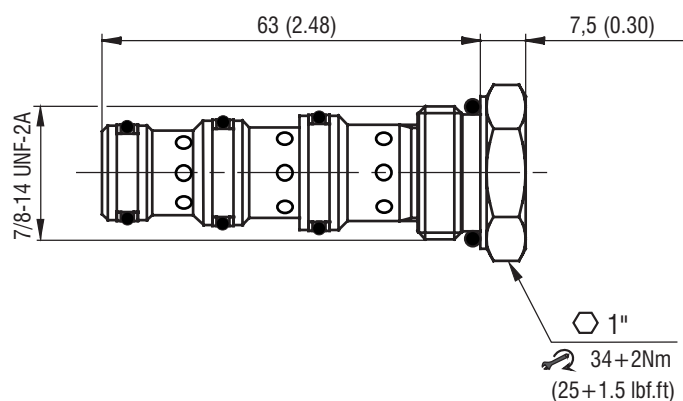
特性曲线 在 $v=40 \text{ mm}^2/\text{s}$ (195 SUS) 下测定

压降-进口流量特性曲线



注意：当使用液压缸时请选用可以适应回油流量的通路。某根油缸的阻断会引起另外一根油缸流量的大幅度减少。有更高工作压力的阀可选。请咨询我们的总公司以获得更多信息。

外形尺寸 单位为 毫米 (英寸)



订单代码

SFD2F-B4 / I				
分流集流阀 7/8-14 UNF				A
流量 (进口流量)				表面处理 镀锌 (ZnCr-3), ISO 9227 (240 h)
2 - 5 l/min	(0.5 - 1.3 GPM)	5		
3.3 - 10 l/min	(0.9 - 2.6 GPM)	10		
7 - 20 l/min	(1.9 - 5.3 GPM)	20		
15 - 40 l/min	(4.0 - 10.6 GPM)	40		
			无指定 V	密封 丁腈橡胶 氟橡胶