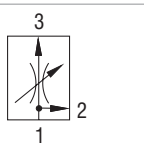

**功能特征**

- › 旁通流量阀，设定流量不受压力与温度变化影响
- › 设定的流量取决于节流孔面积大小以及调节的压差
- › 硬化处理的精密部件
- › 大流量通流能力
- › 负载变化时，调节过程平稳
- › 用于进口节流的场合
- › 大流量范围可选
- › 标准系列的阀经过镀锌保护处理并可以经受ISO 9227标准下的 240 h 盐雾测试

**功能描述**

包含一个固定节流口，压力补偿型的螺纹插装式流量阀，带可变调节弹簧。当2号油口堵塞时，它可用作优先流量阀或者2通流量阀。

该阀维持1口与3口之间的流量恒定，不受3口的下游压力变化影响。多余的流量被引至2口。

**符号**

**技术参数**

阀尺寸 / 插装孔腔体		M27x2 / K3	
最大进口流量 (1口)	l/min (GPM)	90 (23.78)	
额定流量		4	6
调节范围	l/min (GPM)	4 - 40 (1.06 - 10.57)	6 - 60 (1.59 - 15.85)
最高工作压力	bar (PSI)	350 (5080)	
流体温度范围 (丁腈橡胶)	°C (°F)	-20 ... +90 (-4 ... +194)	
质量	kg (lbs)	0.16 (0.35)	

	数据手册	说明类型
总体信息	GI_0060	产品信息及工作条件
阀体 管式安装	SB_0018	SB-K3*
安装孔腔细节	SMT_0019	SMT-K3*
备件	SP_8010	

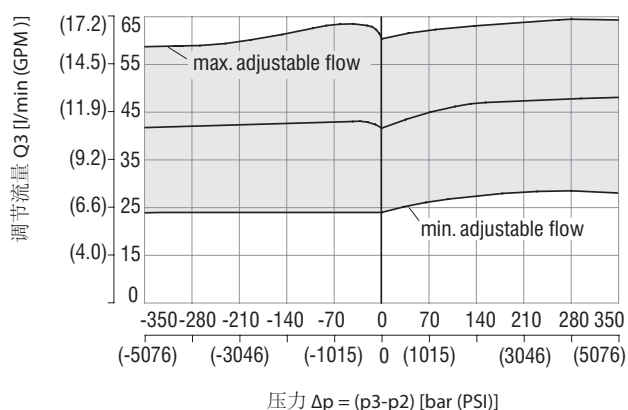
**特性曲线 在  $v = 40 \text{ mm}^2/\text{s}$  (195 SUS) 下测定**

调节流量-输入压力特性曲线

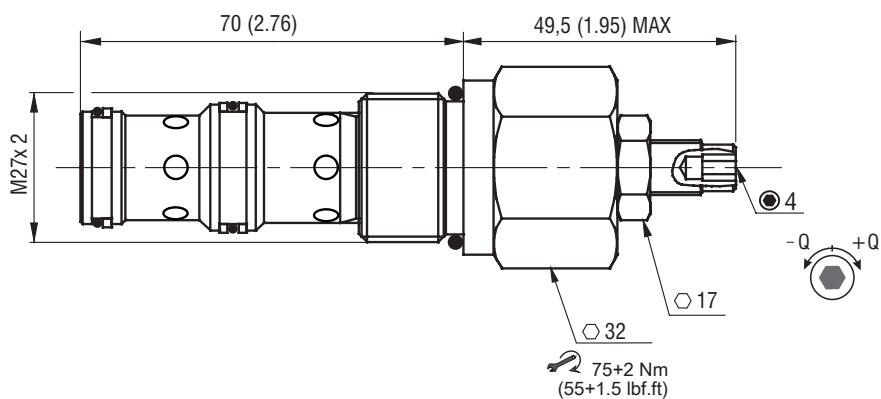
在恒定进口压力为  $Q_1 = 50 \text{ l/min}$  (13.21 GPM) 下测定

旁通压力高于调节压力  $p_2 > p_3$

调节压力高于旁通压力  $p_3 > p_2$



外形尺寸 单位为 毫米 (英寸)



订货代码

