

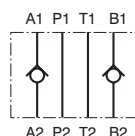

技术参数

- › 锥阀式单向阀, 安装连接尺寸符合 ISO 4401, DIN 24340 (CETOP 03) 标准
- › 叠加式设计可用于垂直堆叠式集成
- › 单个或两个油口可无泄漏关闭, 适用于快速循环场合
- › 锐边钢阀座可增强耐污性能
- › 大流量通流能力
- › 偏置弹簧可选以调节背压
- › 标准系列的阀体经过磷化处理, 钢部件进行镀锌保护处理并可以经受ISO 9227标准下的 240 h 盐雾测试

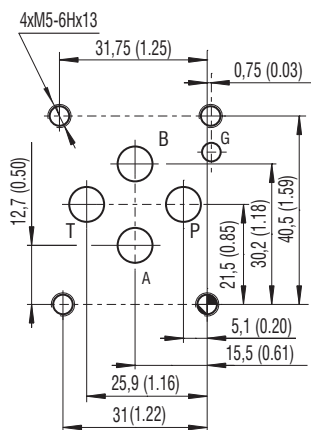
功能描述

此类叠加式单向阀可以让流量流向一个方向并阻止流量回流。叠加式的设计可以让此阀与其他相同通径的元件垂直堆叠地组合。单向阀可以设置在一或两条流道里, 其他流道是通畅的。钳制压力由偏置弹簧测定。

符号



ISO 4401-03-02-0-05



P, A, B, T口 - 最大直径7.5 mm

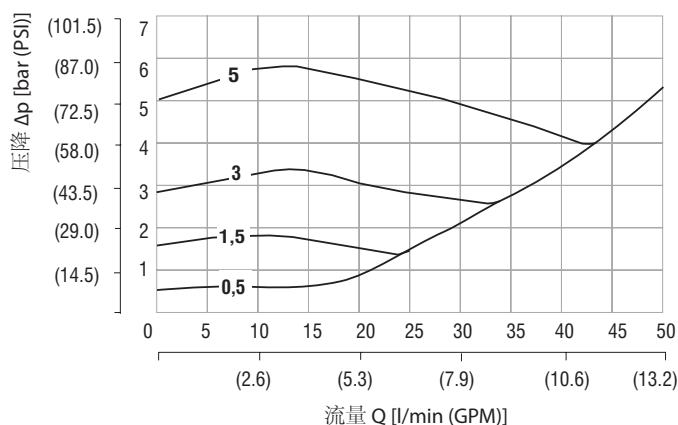
技术参数

阀通径	06 (D03)				
最大流量	l/min (GPM) 50 (13.2)				
最高工作压力	bar (PSI) 350 (5080)				
钳制压力	bar	0.5	1.5	3	5
	(PSI)	(7.3)	(21.8)	(43.5)	(72.5)
流体温度范围 (丁腈橡胶)	°C (°F) -30 ... +100 (-22 ... +212)				
流体温度范围 (氟橡胶)	°C (°F) -20 ... +120 (-4 ... +248)				
质量	kg (lbs) 0.8 (1.76)				

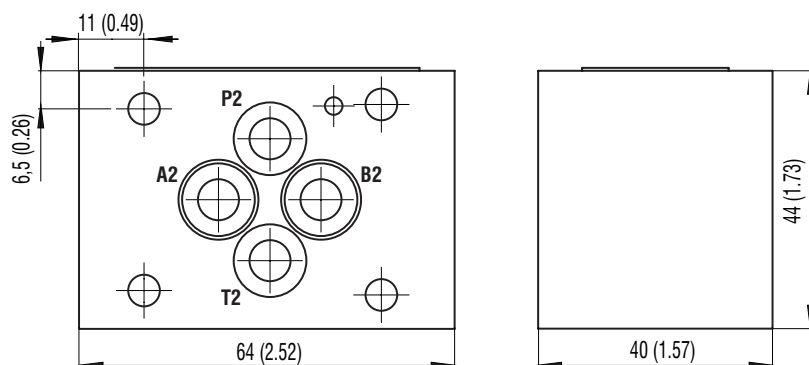
	数据手册	说明类型
总体信息	GI_0060	产品信息与工作条件
安装连接尺寸 / 容许误差	SMT_0019	06通径
备件	SP_8010	

 特性曲线在 $v = 32 \text{ mm}^2/\text{s}$ (156 SUS) 下测定

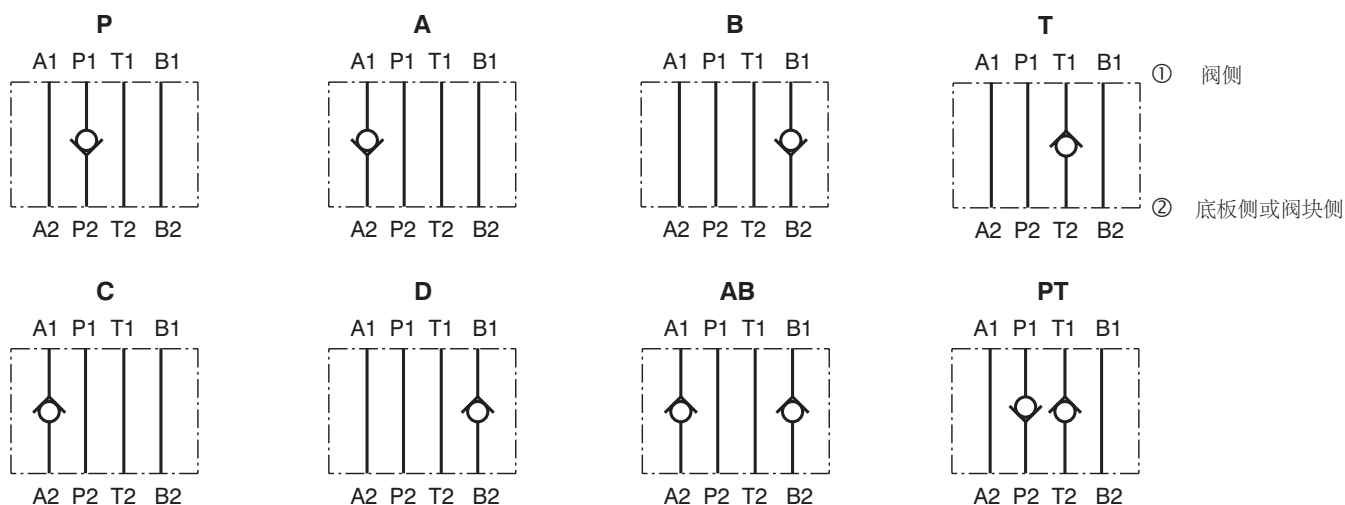
压降-流量特性曲线



外形尺寸 单位为毫米 (英寸)



功能符号



注意:在商标上的功能符号的方向与阀的功能一致。

订货代码

