

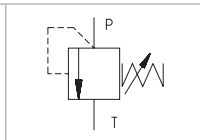
Technické parametry

- › Vynikající stabilita v celém rozsahu průtoku s rychlou odezvou na změny dynamického tlaku
- › Nízká hystereze, přesné řízení tlaku a nízké tlakové ztráty
- › Velký rozsah tlaku až do 320 bar
- › Precizně vyrobené a kalené klíčové dílce
- › Kvalitní materiál sedla a kalená kuželka zvyšují odolnost proti znečišťujícím částicím
- › Nízké objemové ztráty, dlouhá životnost i při vysoké frekvenci přestavování
- › Nastavování otvíracího tlaku šroubem s vnitřním 6HR nebo otočnou rukojetí
- › Ve standardním provedení je povrch ventilu zinkován s ochranou proti korozi 240 h v NSS dle ISO 9227. Pro náročné aplikace lze zvolit povrchovou úpravu tělesa i ocelových dílců zinkováním s ochranou 520 h v NSS

Popis funkce

Vestavný tlakový přepouštěcí ventil, přímo řízený, je určen k nastavení maximálního tlaku v obvodu a ochraně běžných hydraulických obvodů proti přetížení. Kalená kuželka je tlačena k těsnící hraně sedla silou pružiny. V základní poloze je ventil uzavřen. Překročí-li tlak v obvodu hodnotu otvíracího tlaku, nastavenou stlačením pružiny, kuželka se tlakem kapaliny vysune ze sedla a kapalina může odtékat zpět do nádrže. Po poklesu tlaku se ventil opět uzavře.

Symbol



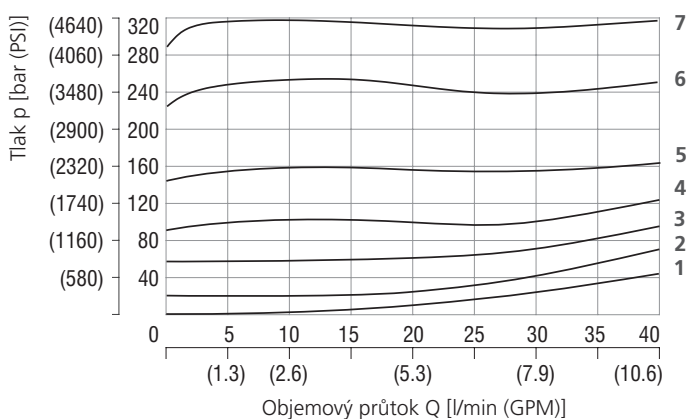
Technická data

Připojovací závit / komora		M22x1,5 / QG2
Maximální průtok	l/min (GPM)	40 (10.6)
Max. provozní tlak	bar (PSI)	320 (4640)
Rozsah provozní teploty kapaliny (NBR)	°C (°F)	-30 ... +100 (-22 ... 212)
Rozsah provozní teploty kapaliny (FPM)	°C (°F)	-20 ... +120 (-4 ... 248)
Hmotnost	kg (lbs)	0,17 (0.37)

	Katalogový list	Typ
Všeobecné technické informace	GI_0060	výrobky a pracovní podmínky
Tělesa pro ventily	vestavné do potrubí	SB_0018
	modulová deska	SB-04(06)_0028
Výkres komory	SMT_0019	SMT-QG2*
Náhradní díly	SP_8010	SMT-B2*

Charakteristiky měřeno při $v = 32 \text{ mm}^2/\text{s}$ (156 SUS)

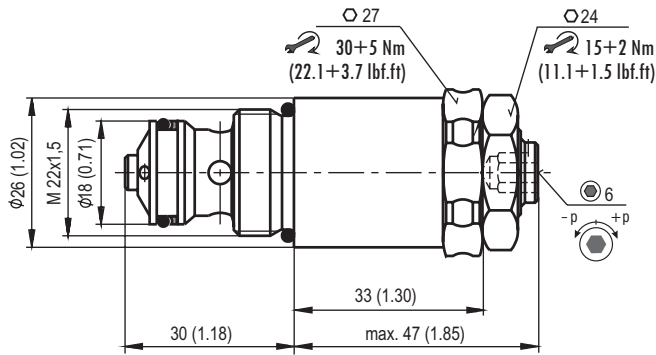
Pojistný tlak v závislosti na objemovém průtoku



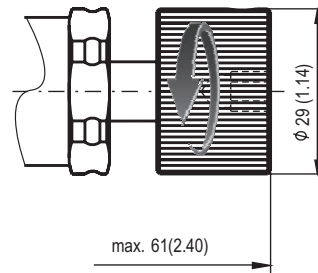
	Tlakový stupeň
7	32
6	25
5	16
4	10
3	6
2	2
1	Nastavení min. tlaku

Rozměry v milimetrech (in)

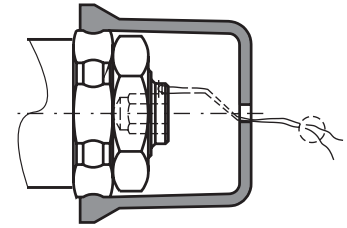
Provedení S



Provedení RS



Provedení L



Objednací klíč

VPP2-04 / S

Vestavný tlakový přepouštěcí ventil,
přímo řízený M22x1,5

Provedení ventilu
vestavné do bloku

Rozsah tlaku

až do 25 bar (360 PSI) 2
až do 63 bar (910 PSI) 6
až do 100 bar (1450 PSI) 10
až do 160 bar (2320 PSI) 16
až do 250 bar (3630 PSI) 25
až do 320 bar (4600 PSI) 32

S

S
RS
L

Bez označení
V

A
B

Povrchová ochrana
zinkováním - 240 h v NSS dle ISO 9227
zinkováním - 520 h v NSS dle ISO 9227

Materiál těsnění
NBR
FPM (Viton)

Nastavovací prvek
šroub s vnitřním 6HR 6 bez ochranné krytky
kovová otočná rukojeť
šroub s vnitřním 6HR 6, ochrannou krytkou a otvorem
pro plombovací drát