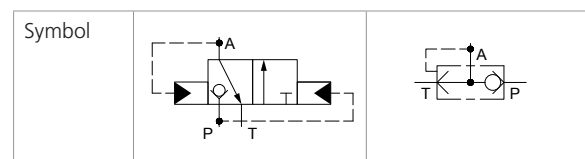


Technické parametry

- › Rychlá odezva ventilu na změnu směru zátěže
- › Precizně vyrobené a kalené klíčové dílce
- › Kvalitní materiál sedla a kalená kuželka zvyšují odolnost proti znečišťujícím částicím
- › Nízké objemové ztráty, dlouhá životnost i při vysoké frekvenci přestavování
- › Vysoký objemový průtok
- › Ve standardním provedení je povrch ventilu zinkován, odolnost proti korozi 240h v NSS podle ISO 9227

Popis funkce

Jednosměrný logický přepínací ventil sedlové konstrukce, v provedení pro vestavbu do bloku. Určen pro přepínání směru pohybu pístu jednočinného hydraulického válce. Tlak v kanálu 1(P) otevírá kuličkový jednosměrný ventil, a umožňuje tak průtok ve směru 1(P) → 3(A), a zároveň uzavírá šoupátkem radiální otvory kanálu 2(T). Je-li tlak v kanálu 3(A) vyšší než v kanálu 1(P), tlak uzavře jednosměrný ventil, přesune šoupátko a umožní tak průtok ve směru 3(A) → 2(T).

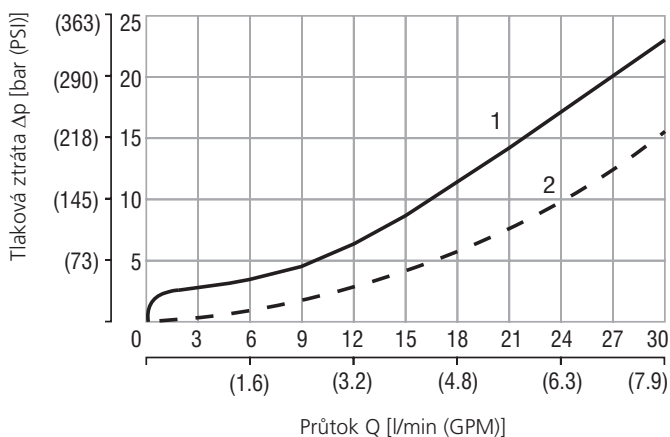


Technická data

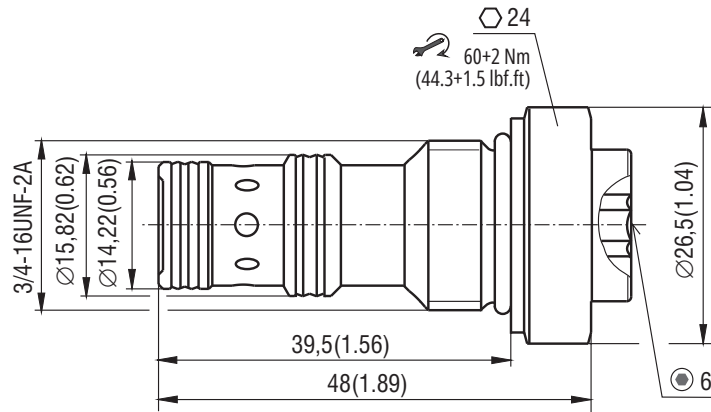
Připojovací závit / komora		3/4-16 UNF-2A / A3 (C-8-3)
Maximální průtok	l/min (GPM)	20 (5.3)
Maximální provozní tlak	bar (PSI)	250 (3600)
Otvírací tlak	bar (PSI)	2 ± 0,5 (29 ± 7 PSI)
Rozsah provozní teploty kapaliny (NBR)	°C (°F)	-30 ... +100 (-22 ... +212)
Rozsah provozní teploty kapaliny (FPM)	°C (°F)	-20 ... +120 (-4 ... +248)
Hmotnost	kg (lbs)	0,08 (0.18)
	Katalogový list	Typ
Všeobecné technické informace	HC 0060	výrobky a pracovní podmínky
Výkres komory / sdružené nástroje	HC 0019	SMT-A3
Náhradní díly	HC 8010	

Charakteristiky měřeno při $v = 32 \text{ mm}^2/\text{s}$ (156 SUS)

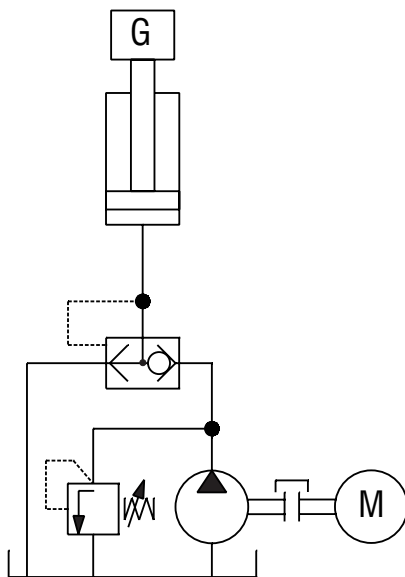
Tlakové ztráty v závislosti na průtoku



	Směr průtoku
1	P (1) → A (3)
2	A (3) → T (2)



Příklad použití



Objednací klíč

SH1F-A3 / L 020		-	
Logický přepínací ventil			
Typ vestavné komory 3/4-16 UNF (C-8-3)			
Verze Lightline			
Otvírací tlak pro volný průtok 2 ± 0,5 bar (29 ± 7 PSI)			
		Povrchová ochrana zinkováním	
		A 240 h v NSS dle ISO 9227	
		B 520 h v NSS dle ISO 9227	
		Bez označení	Materiál těsnění
		V	NBR
			FPM (Viton)