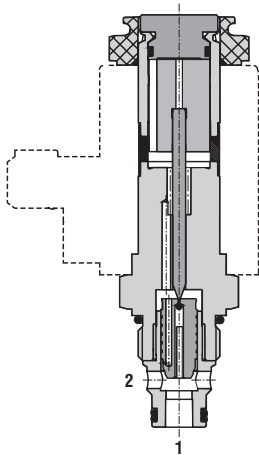
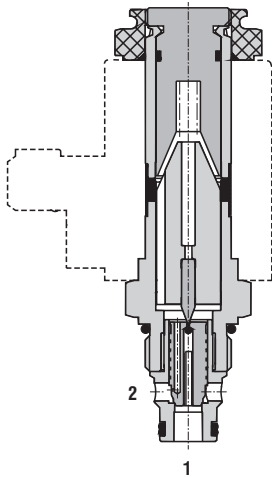


V základní poloze otevřený



V základní poloze zavřený



Technické parametry

- › Precizně vyrobené a kalené klíčové dílce
- › Velký objemový průtok a vysoká těsnost kuželky v sedle
- › Vysoký přenášený hydraulický výkon, max. tlak 420 bar
- › Cenově příznivá verze Lightline s redukováným výkonem a max. tlakem 250 bar
- › V základní poloze je ventil otevřený nebo uzavřený
- › Široký výběr typů nouzového ručního ovládání
- › Všechny kanály mohou být plně zatíženy tlakem
- › Zaměnitelnost cívky elektromagnetu v celé produktové řadě SD*-A*
- › Ve standardním provedení je ventil zinkován, odolnost proti korozi 240 h v NSS podle ISO 9227

Popis funkce

Vestavný vysokotlaký sedlový ventil, elektromagneticky ovládaný, nepřímo řízený. Jednosměrný ventil s přípojovacím závitem 7/8-14 UNF je určen pro přehrazení toku kapaliny s minimálními objemovými ztrátami ve směru 2 → 1. V opačném směru je ventil otevřen tlakem kapaliny. Řada Lightline je určena pro aplikace s nižším požadovaným výkonem.

Označení	2O2	2L2
Symbol		

Technická data

Přípojovací závit / komora		3/4-16 UNF-2A / A2 (C-8-2)	
		Lightline	High performance
Maximální průtok	l/min (GPM)	30 (7.9)	30 (7.9)
Max. provozní tlak	bar (PSI)	250 (3600)	420 (6100)
Max. vnitřní prosak ve směru 2→1 ($v=32 \text{ mm}^2/\text{s}$)	cm^3/min	$\leq 0,25$ při 250 bar	
Rozsah provozní teploty kapaliny (NBR)	$^{\circ}\text{C}$ ($^{\circ}\text{F}$)	-30...60 (-22...140)	-30...80 (-22...176)
Rozsah provozní teploty kapaliny (FPM)	$^{\circ}\text{C}$ ($^{\circ}\text{F}$)	-20...60 (-4...140)	-20...80 (-4...176)
Rozsah teploty okolí	$^{\circ}\text{C}$ ($^{\circ}\text{F}$)	-30...50 (-22...122)	-30...80 (-22...176)
Rozsah viskozity	$\text{mm}^2/\text{s}^{-1}$	10 ... 500	
Hmotnost bez cívky	kg (lbs)	0,12 (0.26)	0,20 (0.44)
		Katalogový list Typ	
Všeobecné technické informace		výrobky a pracovní podmínky	
Typy cívek		HC 0060	C14B* C19B*
Tělesa pro ventily		HC 0018	SB-A2*
vestavné do potrubí		HC 0028	SB-*A2*
modulová deska		HC 0019	SMT-A2*
Výkres komory / sdružené nástroje		HC 8010	
Náhradní díly			

Charakteristiky měřeno při $v = 32 \text{ mm}^2/\text{s}$ (156 SUS)

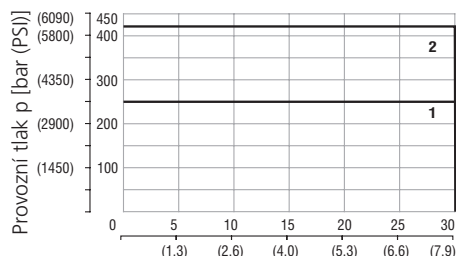
Výkonové charakteristiky - Lightline + High performance

- L - Teplota oleje 60 $^{\circ}\text{C}$ (140 $^{\circ}\text{F}$) / Teplota okolí / 50 $^{\circ}\text{C}$ (122 $^{\circ}\text{F}$) / Napětí U_N -10 % (21,6 V DC)
 H - Teplota oleje 80 $^{\circ}\text{C}$ (176 $^{\circ}\text{F}$) / Teplota okolí / 50 $^{\circ}\text{C}$ (122 $^{\circ}\text{F}$) / Napětí U_N -10 % (21,6 V DC)

Tlakové ztráty v závislosti na objemovém průtoku

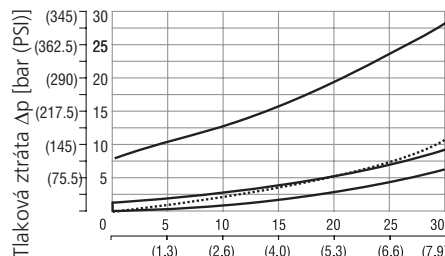
- Lightline

- High performance



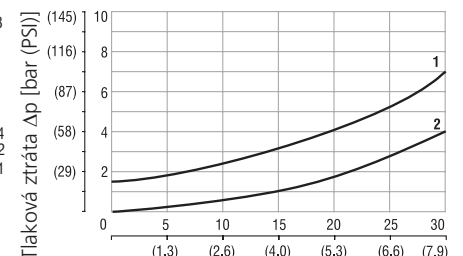
Objemový průtok Q [l/min (GPM)]

Propojení	Směr
1 L2L2	1→2, 2→1
1 L2O2	1→2, 2→1
2 H2L2	1→2, 2→1
2 H2O2	1→2, 2→1



Objemový průtok Q [l/min (GPM)]

Propojení	Směr	Elektromagnet
1 L2L2	1→2	zapnuto
1 L2L2	2→1	zapnuto
1 L2O2	2→1	vypnuto
2 L2L2	1→2	vypnuto
3 L2O2	1→2	zapnuto
4 L2O2	1→2	vypnuto



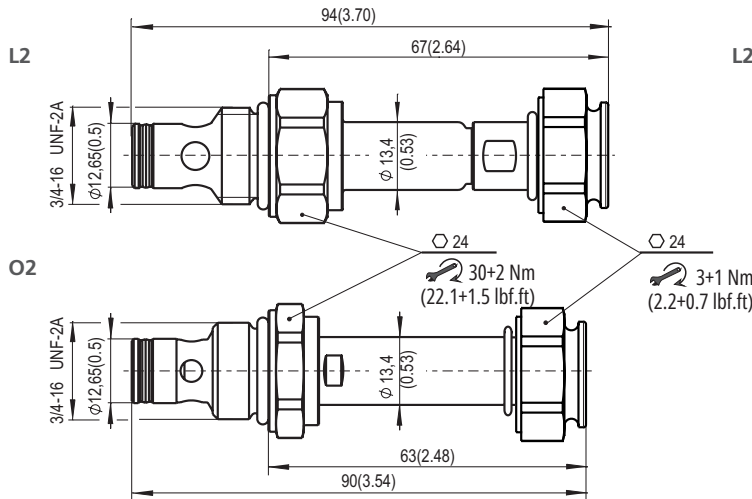
Objemový průtok Q [l/min (GPM)]

Propojení	Směr	Elektromagnet
1 H2L2	1→2	vypnuto
2 H2L2	1→2	zapnuto
2 H2L2	2→1	zapnuto
2 H2O2	1→2	vypnuto
2 H2O2	2→1	vypnuto

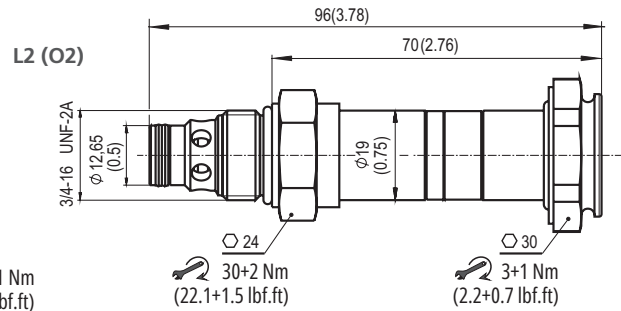
Výkonové charakteristiky měřené při jiných směrech proudění a při jiných podmínkách než zde uvedených, konzultujte s výrobcem.

Rozměry v milimetrech (in)

Lightline



High performance



Nouzové ruční ovládání rozměry v milimetrech (in)

* Jen pro provedení High performance.

Bez označení* - standard pro 2O2	Označení M2 pro 2O2* - tlačítko s pryžovou krytkou	Označení M5 pro 2O2* - se šroubem s vnitřním 6HR 2,5	Označení M9 pro 2O2 - bez nouzového ručního ovládání
 ~ 70,0 (2.76)	 ~ 81,5 (3.21)	 ~ 77,6 (3.06)	 H ~70,0 (2.76) L ~90,0 (3.54)
Označení M7 - pro 2L2* - otočná demontovatelná rukojeť s aretací**	Označení M4 pro 2L2* - otočná rukojeť	Označení M5 pro 2L2* - se šroubem s vnitřním 6HR 2,5	Označení M9 pro 2L2 - bez nouzového ručního ovládání
 H ~ 96 (3.78) Utažovací moment pro zajištění šroubu rukojeťi po montáži cvíky	 ~ 88,8 (3.50)	 ~ 88,8 (3.50)	 H ~70,0 (2.76) L ~94,0 (3.70)
**Základní poloha 1 nouzového ručního ovládání M7 Šoupátko ventilu je přestavováno elektromagnetem.	**Poloha 2 nouzového ručního ovládání M7 Ventil je ručně přestaven do průtočné polohy pomocí otočné rukojeťi a v této poloze je aretován.		

V případě špatného fungování elektromagnetu nebo poruchy napájení lze šoupátko ventilu přestavit pomocí nouzového ručního ovládání, a to za předpokladu, že tlak ve zpětné větvi nepřesáhne 25 bar (363 PSI). Jiné typy nouzových ručních ovládání konzultujte s technickým oddělením výrobce.

Objednací klíč

SD3E-A2 / [] [] [] [] - []

2/2 elektromagneticky ovládaný vestavný sedlový ventil, nepřímý řízený

Typ vestavné komory
3/4-16 UNF (C-8-2)

Provedení
Lightline L
High performance H

Propojení šoupátka
2O2
2L2

Povrchová ochrana
A zinkováním - 240 h v NSS dle ISO 9227
B zinkováním - 520 h v NSS dle ISO 9227*

Materiál těsnění
Bez označení NBR
V FPM (Viton)*

Nouzové ruční ovládání
Bez označení standard pro 2O2*
M2 tlačítko s pryžovou krytkou*
M4 otočná rukojeť*
M5 se šroubem s vnitřním 6HR 2,5*
M7 otočná demontovatelná rukojeť s aretací*
M9 bez nouzového ručního ovládání

*Jen pro provedení High performance