

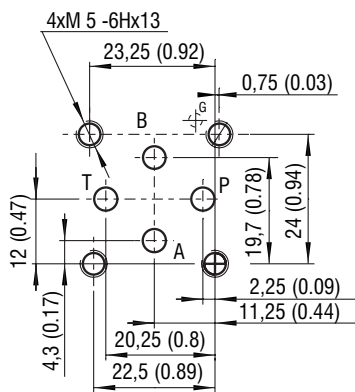


Technické parametry

- › Pákou ručně ovládaný šoupátkový rozváděč s přípojovacím obrazcem tělesa podle norem ISO 4401, DIN 24340 (CETOP 02)
- › Vysoký přenášený hydraulický výkon, max tlak 320 bar, nízké tlakové ztráty
- › Tříkomorová konstrukce tělesa ventilu snižující výrobní náklady
- › Možnost polohování ovladače s pákou otáčením kolem podélné osy po 90°
- › Široký výběr propojení šoupátek
- › Provedení s vratnými pružinami i bez vratných pružin s aretací polohy šoupátka
- › Ve standardním provedení je těleso ventilu fosfátováno pro zajištění základní antikorozi ochrany a přípravu pro lakování. Ocelové dílce jsou zinkovány s ochranou proti korozi 240 h v NSS dle ISO 9227
- › Pro náročné aplikace lze zvolit povrchovou úpravu tělesa i ocelových dílců zinkováním s ochranou 520 h v NSS

Označení	Z11	R11	J15
Symbol			

ISO 4401-02-01-0-05



Kanály P, A, B, T - max. \varnothing 4,5 mm (0.18 in)

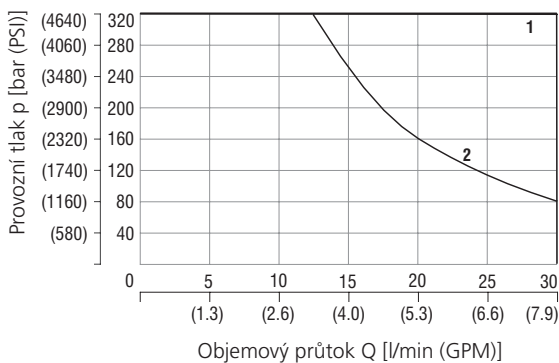
Technická data

Jmenovitá světlost	04 (D02)	
Maximální průtok	l/min (GPM)	30 (7.9)
Max. provozní tlak v kanálech P, A a B	bar (PSI)	320 (4640)
Max. tlak v kanálu T	bar (PSI)	100 (1450)
Ovládací síla	N (lbf)	< 40 (9)
Rozsah provozní teploty kapaliny (NBR)	°C (°F)	-30 ... +100 (-22 ... +212)
Rozsah provozní teploty kapaliny (FPM)	°C (°F)	-20 ... +120 (-4 ... +248)
Životnost	cykly	10 ⁶
Hmotnost	kg (lbs)	1 (2.20)
Všeobecné technické informace	Katalogový list GI_0060	Typ výrobky a pracovní podmínky
Montážní obrazec	SMT_0019	Dn 04
Náhradní díly	SP_8010	

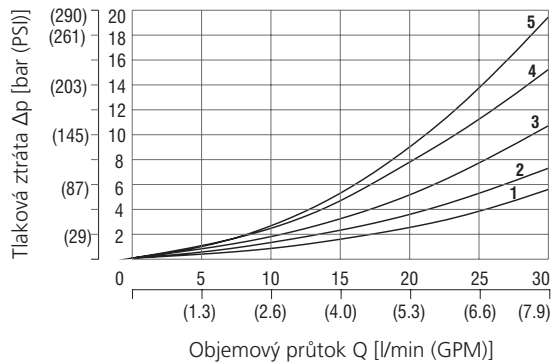
Charakteristiky měřeno při $v = 32 \text{ mm}^2/\text{s}$ (156 SUS)

Výkonové charakteristiky

Výkonové charakteristiky pro stanovenou ovládací sílu na páce



Tlakové ztráty v závislosti na objemovém průtoku



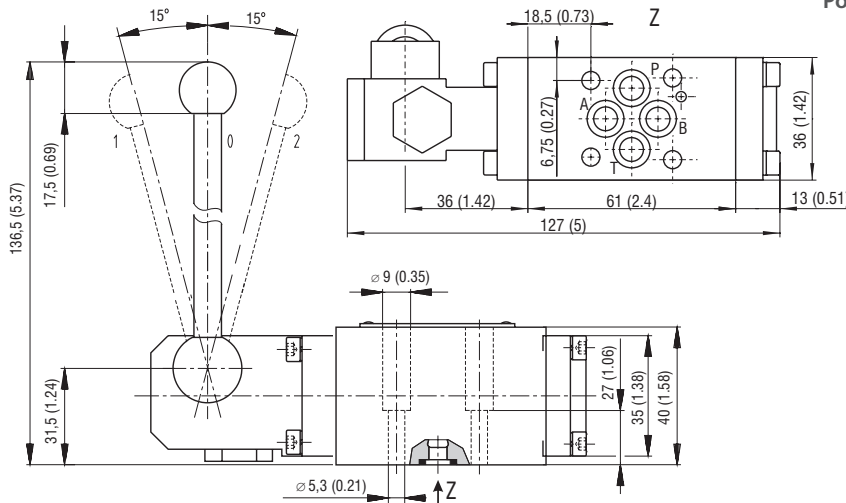
1	Z11	2	L21	1	C15	1	Y35
1	C11	1	Y31	1	H15	1	Y75
1	H11	1	Y71	1	P15	1	J15
1	P11	1	R11	1	Y15	1	J75
1	Y11	1	A51	1	B15	1	R25
1	B11	1	R21	1	L15		
2	L11	1	Z15	1	L25		

	P-A	P-B	A-T	B-T	P-T		P-A	P-B	A-T	B-T	P-T
Z11, Z15	3	2	2	2		B11, B15	3	3	2	1	
C11, C15	5	5	4	4	3	L11, L15	3	2	1	2	4
H11, H15	3	3	2	2	3	L21, L25	2	2	3	3	4
P11, P15	1	1	1	3		Y71, Y75	3	1			
Y11, Y15	3	3	1	1		A51, J75	2	2			
Y31, Y35, R11	3	3	2	2		J15, R21, R25	3	3	2	2	

Výkonové charakteristiky v jiných než, uvedených, směrech proudění, konzultujte s technickým oddělením výrobce.

Při proudění kapaliny pouze jedním kanálem (A nebo B), kdy druhý zůstává uzavřen nebo pouze zatížen statickým tlakem, může dojít k výraznému snížení limitních výkonových charakteristik.

Rozměry v milimetrech (in)

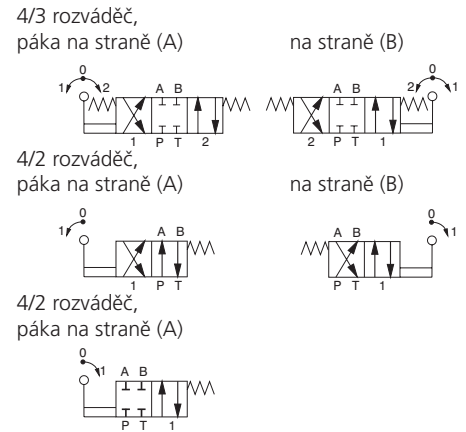


0,01/100 mm

0,8 (Rmax. 6,3) Požadovaná jakost povrchu protikusu

Upevňovací šrouby 5+1 Nm (3.7+0.7 lbf.ft)
M5 x 35 DIN 912-10.9 - nejsou součástí dodávky

Poloha šoupátka v závislosti na poloze ovládací páky



Ovládací páka a ovladač jsou zobrazeny v základní poloze, která je nejvíce používaná. Oba ovládací prvky lze otáčet do různých poloh po 90°. Další polohy ovládací páky a ovladače konzultujte s technickým oddělením výrobce.

Tabulka propojení šoupátek

Označení	Symbol	Mezipolohy	Označení	Symbol	Mezipolohy	Označení	Symbol	Mezipolohy
Z11			Z15			R11		
C11			C15			A51		
H11			H15			R21		
P11			P15			J15		
Y11			Y15			J75		
B11			B15			P55		
L11			L15			R25		
L21			L25			X11		
Y31			Y35					
Y71			Y75					

Objednávací klíč

RPR3-04 [] [] / [] [] - []

4/2 a 4/3 ručně ovládaný rozváděč

Jmenovitá světlost

Počet poloh šoupátka

dvě polohy
tři polohy

Propojení šoupátka

viz tabulka "propojení šoupátek"

Bez označení

A zinkováním - 240 h v NSS dle ISO 9227
B zinkováním - 520 h v NSS dle ISO 9227

Bez označení

V

Povrchová ochrana
standardní

Materiál těsnění
NBR
FPM (Viton)

A1

B1

Poloha ovládací páky a ovladače
standardní, ovládací páka na straně A, orientovaná vzhůru
standardní, ovládací páka na straně B, orientovaná vzhůru

Trysku pro vestavbu do kanálu P lze objednat samostatně dle katalogového listu náhradních dílů HC 8010.

Tabulka propojení šoupátek je přehledem preferovaných, běžně vyráběných typů. K dispozici jsou i další speciální provedení.

Jejich označení, proveditelnost a výkonové charakteristiky konzultujte s technickým oddělením výrobce.