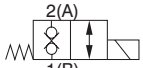
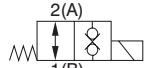


### Technické parametry

- › Vestavný ventil s přípojovacím závitem M22x1,5
- › Všechny kanály mohou být plně zatíženy maximálním tlakem 250 bar
- › Ventil uzavírá v obou směrech průtoku s nízkými objemovými ztrátami
- › Precizně vyrobené dílce a kalená kuželka
- › V základní poloze je ventil otevřený nebo uzavřený
- › Volitelný typ ručního nouzového ovládní
- › Zaměnitelnost cívky elektromagnetu v celé produktové řadě ROE / RPE3-04
- › Ve standardním provedení je ventil zinkován s ochranou proti korozi 240 h v NSS podle ISO 9227

### Popis funkce

2/2 vestavný sedlový ventil s přípojovacím závitem M22x1,5, elektromagneticky ovládaný, přímo řízený. Obousměrný ventil je určen pro přehrazení toku kapaliny s minimálními objemovými ztrátami v obou směrech průtoku.

Označení	S5	S6
Symbol		

### Technická data

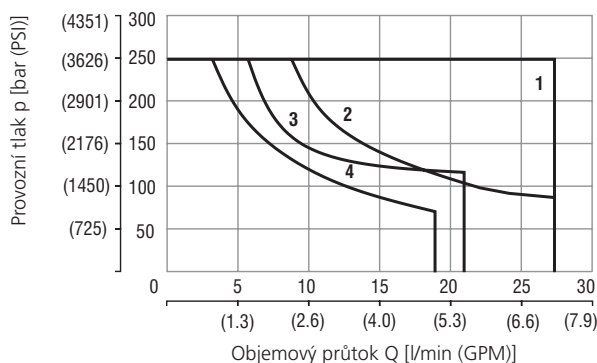
Přípojovací závit / komora	M22x1,5 / QG2	
Maximální průtok	l/min (GPM)	25 (6.6)
Max. provozní tlak	bar (PSI)	250 (3630)
Rozsah provozní teploty kapaliny (NBR)	°C (°F)	-30 ... +80 (-22 ... +176)
Rozsah provozní teploty kapaliny (FPM)	°C (°F)	-20 ... +80 (-4 ... +176)
Rozsah teploty okolí	°C (°F)	-20 ... 50 (-4 ... 122)
Tolerance napájecího napětí	%	AC, DC: ± 10
Maximální hustota spínání	1/h	15 000
Hmotnost bez cívky	kg (lbs)	0,2 (0.44)

	Katalogový list	Typ
Všeobecné technické informace	GI_0060	výrobky a pracovní podmínky
Typy cívek	C_8007	C 19B*
Tělesa pro ventily	vestavné do potrubí	SB_0018
	modulová deska	SB-04(06)_0028
Výkres komory	SMT_0019	SMT-QG2*
Náhradní díly	SP_8010	

### Charakteristiky měřeno při $v = 32 \text{ mm}^3/\text{s}$ (156 SUS)

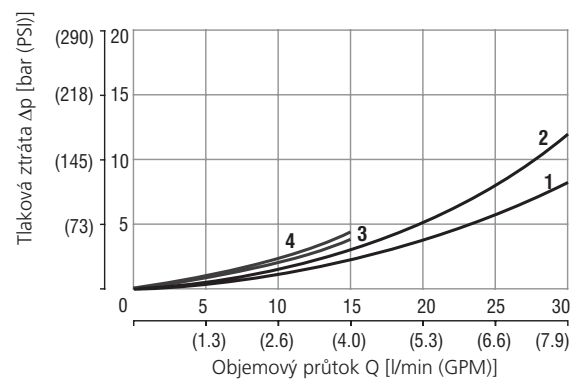
#### Výkonové charakteristiky

Limitní výkonové charakteristiky pro daný rozsah teplot a napájecí napětí rovné 90 % jmenovitého napětí



	Propojení	Směr
1	S5	2→1
2	S5	1→2
3	S6	2→1
4	S6	1→2

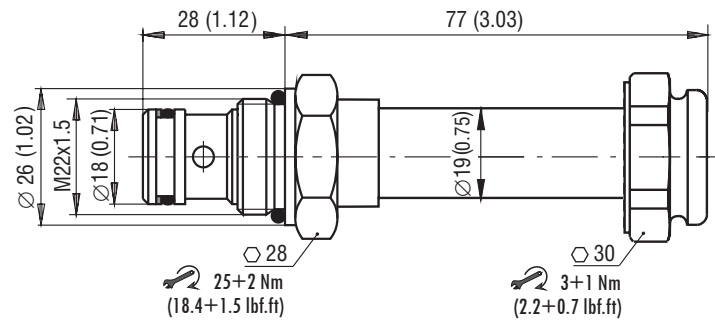
#### Tlakové ztráty v závislosti na objemovém průtoku



	Propojení	Směr
1	S5	2→1
2	S5	1→2
3	S6	2→1
4	S6	1→2

\*průtok až do 15 l/min (4 GPM)

**Rozměry v milimetrech (in)**



**Nouzové ruční ovládání rozměry v milimetrech (in)**

Bez označení - standardní	Označení N2 - tlačítko s pryžovou krytkou	Označení N4 - otočná rukojeť

V případě špatného fungování elektromagnetu nebo poruchy napájení lze šoupátko ventilu přestavit pomocí nouzového ručního ovládání, a to za předpokladu, že tlak ve zpětné větvi nepřesáhne 25 bar (363 PSI). Jiné typy nouzových ručních ovládání konzultujte s technickým oddělením výrobce.

**Objednací klíč**

**ROE3 - 042**    -

**2/2 elektromagneticky ovládaný sedlový ventil, přímo řízený M22x1,5**

**Jmenovitá světlost**

**Propojení šoupátka**

v základní poloze uzavřený, blokovací **S5**

v základní poloze otevřený, blokovací **S6**

**Povrchová ochrana**

**A** zinkování - 240 h v NSS dle ISO 9227  
**B** zinkování - 520 h v NSS dle ISO 9227

**Materiál těsnění**

**NBR**  
**FPM (Viton)**

**Bez označení**

**V**

**Bez označení**

**N2**  
**N4**

**Nouzové ruční ovládání**

standardní tlačítko s pryžovou krytkou s otočnou rukojetí