

### Technické parametry

- › Vynikající stabilita v celém rozsahu průtoku s rychlou odezvou na polohu ručně nastavovaného šoupátka a na dynamické změny provozního tlaku
- › Nízká hystereze, přesné řízení tlaku a nízké tlakové ztráty
- › Integrovaná funkce přepouštěcího ventilu pro ochranu proti tlakovým špičkám
- › V základní poloze ovladače je výstupní kanál A odlehčen propojením s nádrží
- › Rozsah provozního tlaku do 10 bar
- › Kalené přesné klíčové dílce
- › Ve standardním provedení je povrch ventilu zinkován s ochranou proti korozi 240 h v NSS podle ISO 9227

### Popis funkce

Vestavný, přímo řízený, ručně ovládaný redukční ventil šoupátkové konstrukce. Redukovaný tlak je proporcionálně úměrný nastavené poloze ovladače. Ventil je určen pro řízení maximálního tlaku. Poznámka: Pro speciální OEM verze tohoto výrobku se obraťte na výrobce.



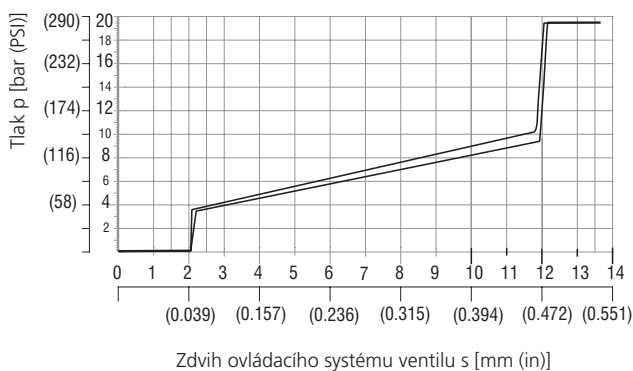
### Technická data

Připojovací závit / komora		M20x1,5 / QE3
Max. tlak (vstup P)	bar (PSI)	30 (435)
Min. redukovaný tlak	bar (PSI)	3,5 (51)
Max. redukovaný tlak	bar (PSI)	10 (145)
Max. průtok P-A	l/min (GPM)	20 (5.3)
Rozsah provozní teploty kapaliny (NBR)	°C (°F)	-30 ... +100 (-22 ... +212)
Rozsah provozní teploty kapaliny (Viton)	°C (°F)	-20 ... +120 (-4 ... +248)
Hmotnost	kg (lbs)	0,328 (0.723)

	Katalogový list	Typ
Všeobecné technické informace	HC 0060	Výrobky a pracovní podmínky
Výkres komory	HC 0019	SMT-QE3*
Náhradní díly	HC 8010	

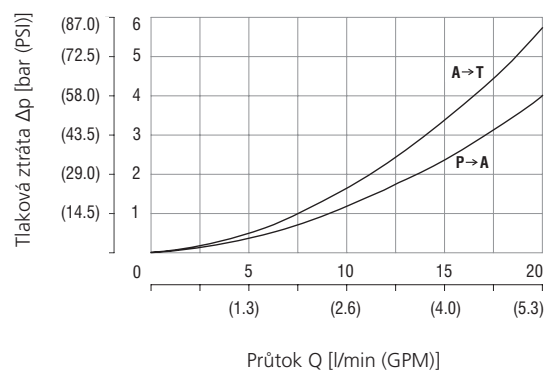
### Charakteristiky měřeno při $v = 32 \text{ mm}^2/\text{s}$ (156 SUS)

#### Redukovaný tlak v závislosti na zdvihu ovládacího systému

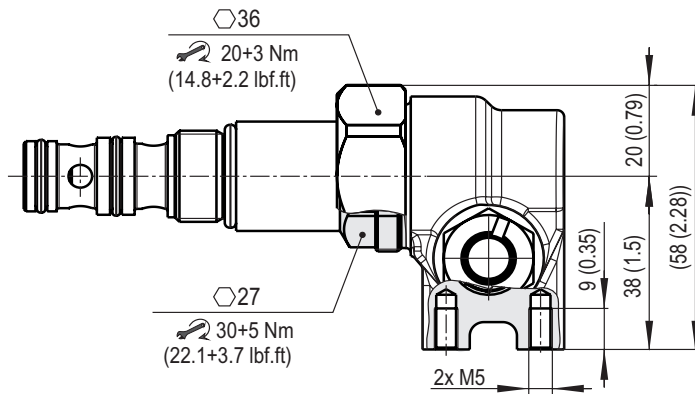
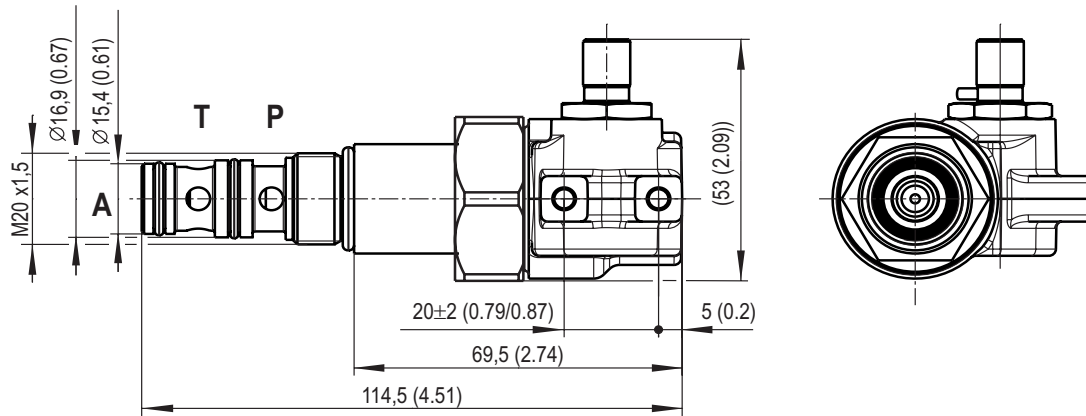


#### Tlakové ztráty v závislosti na průtoku

A-T, pojistná funkce  
P-A, funkce redukce tlaku



Rozměry v milimetrech (in)



Objednávací klíč

PVRR1 - 063 / S - <input type="checkbox"/> - 1 <input type="checkbox"/> - A	
<b>Ručně ovládaný proporcionální tlakový redukční ventil</b>	<b>Povrchová ochrana</b> zinkováním - 240 h v NSS dle ISO 9227
<b>Typ vestavné komory</b> M20x1,5 / QE3	<b>Materiál těsnění</b> NBR FPM (Viton)
<b>Provedení</b> vestavné do bloku	<b>Bez označení</b> V
<b>Rozsah regulovaného tlaku</b> 3,5 - 10 bar (51 - 145 PSI)	<b>Ovladač</b> hřídel s pružným kolíkem
<b>3,5/10</b>	