

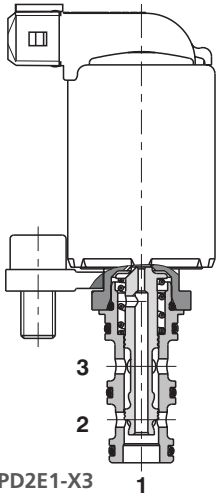
PD2E1-Y3

Technické parametry

- › Ekonomické provedení 3/2 rozváděče
- › Precizně vyrobené a kalené klíčové dílce
- › Vysoký objemový průtok
- › Volitelný typ propojení šoupátka
- › Ve standardním provedení je ventil zinkován s ochranou proti korozi 240 h v NSS podle ISO 9227. Pro náročné aplikace lze zvolit povrchovou úpravu tělesa i ocelových dílců zinkováním s ochranou 520 h v NSS

Popis funkce

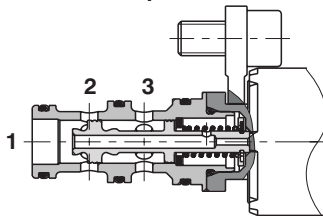
Vestavný šoupátkový rozváděč, elektromagneticky ovládaný. Třicestný ventil, s montáží pomocí ocelové příruby, je určen pro použití v nízkotlakých systémech mobilních zařízení, např. pro ovládání funkcí převodových ústrojí.



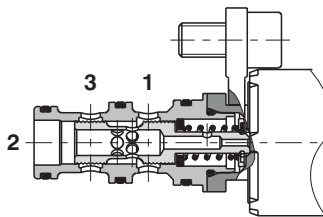
Označení	2D21	2D26
Symbol		

Technická data

PD2E1-X3



PD2E1-W3



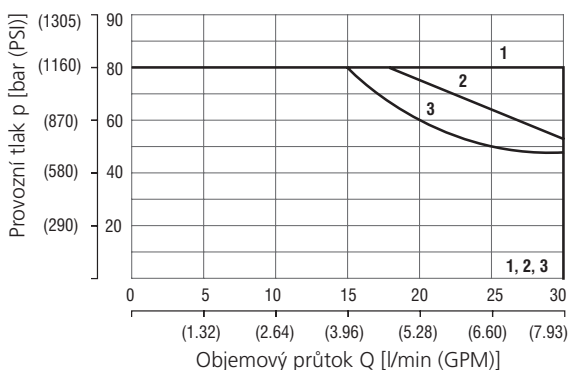
Průměr pouzdra / komora		D17 / Y3	D20 / X3, W3
Maximální průtok	l/min (GPM)		30 (8)
Max. provozní tlak typ Y, X (2, 3), W (3,1)	bar (PSI)		80 (1200)
Max. provozní tlak typ Y, X (1), W (2)	bar (PSI)		30 (440)
Max. vnitřní prosak ve směru 3→1 ($v=32$ mm ² /s)	cm ³ /min		≤ 35 při 250 bar
Rozsah provozní teploty kapaliny	°C (°F)		-30...90 (-22...194), +100 (212) krátkodobě
Rozsah teploty okolí			
Rozsah viskozity	mm ² s ⁻¹		10 ... 500
Napájecí napětí	V	12 DC	24 DC
Zhášecí dioda		BZW06-19B	BZW06-33B
Stupeň krytí podle EN 60529		IP67 / IP 69K	
Hmotnost	kg (lbs)	0,2 (0.44)	

Ventil	Katalogový list	Typ		
		PD2E1-Y3	PD2E1-X3	PD2E1-W3
Všeobecné technické informace	HC 0060	výrobky a pracovní podmínky		
Těleso pro ventily vestavné do potrubí	HC 0018	SB-Y3-*	SB-W3-*	
Výkres komory	HC 0019	SMT-Y3*	SMT-W3*	
Náhradní díly	HC 8010			

Charakteristiky měřeno při $v = 32$ mm²/s (156 SUS)

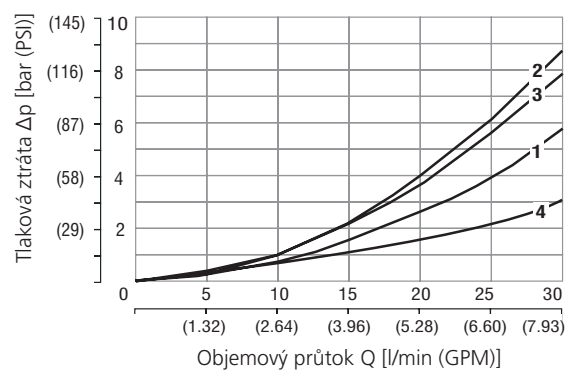
Výkonové charakteristiky

Teplota oleje 90 °C (194 °F) / teplota okolí 90 °C (194 °F), napětí $U_N \pm 15$ % (21,6 V DC)



		Propojení	Směr
Y3	1	2D21	2→1
	1		3→2
	1		3→2
X3	1	2D21	2→1
	2		3→2
	3		2→1
W3	3	2D21	2→1
	1		3→2

Tlakové ztráty v závislosti na objemovém průtoku

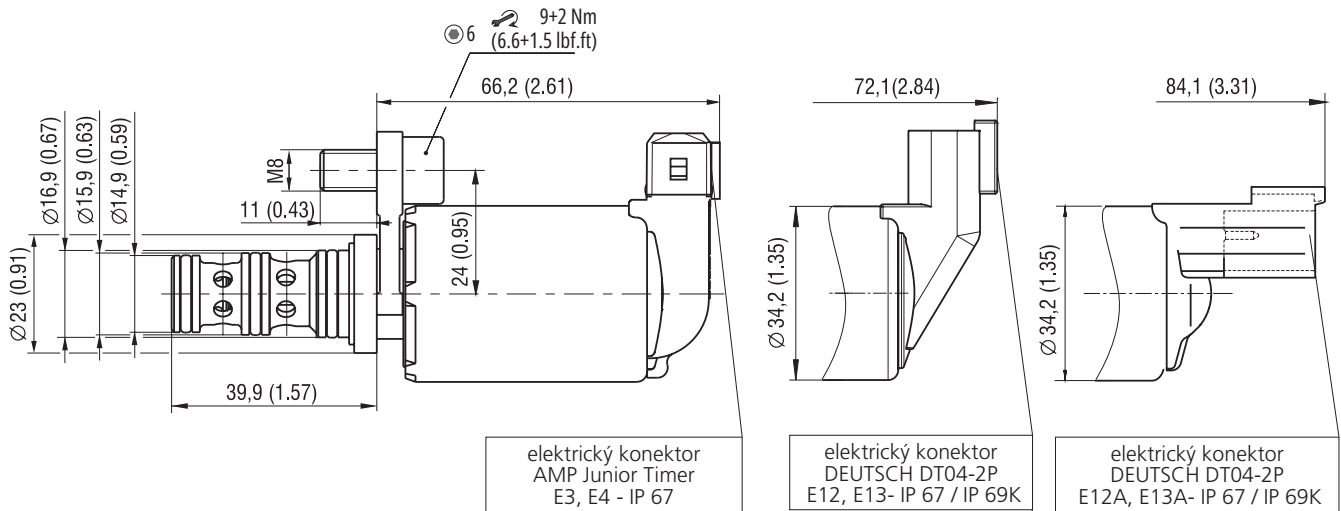


		Propojení	Směr
Y3	1	2D21	2→1
	2		3→2
	3		2→1
X3	3	2D21	3→2
	4		2→1
W3	1	2D21	2→1
	1		3→2

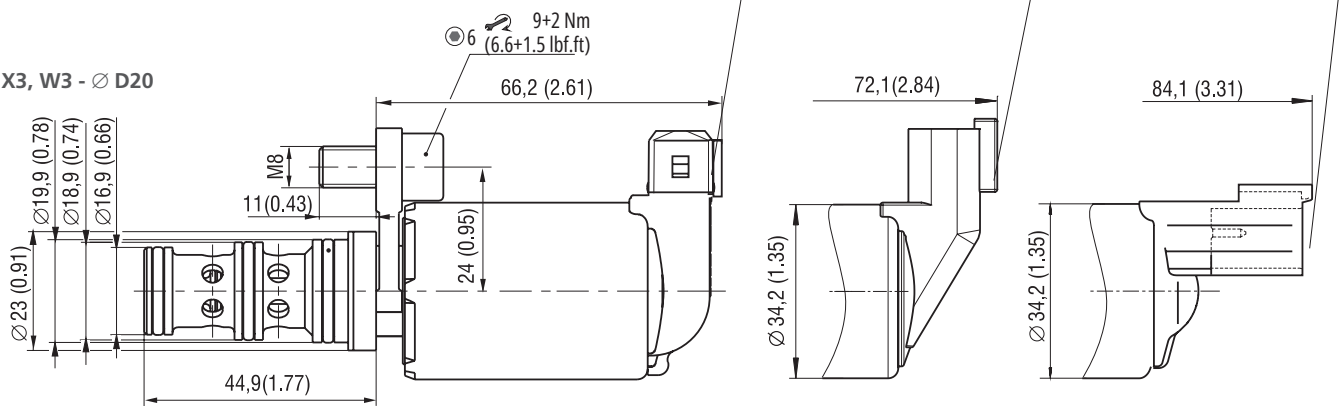
Výkonové charakteristiky, při jiných podmínkách a jiných směrech proudění, konzultujte s výrobcem.

Rozměry v milimetrech (in)

Y3 - Ø D17



X3, W3 - Ø D20



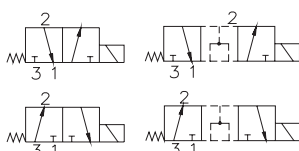
Objednací klíč

PD2E1 - [] / [] - [] [] [] - []

3/2 elektromagneticky ovládaný vestavný rozváděč v provedení Slip-in

Průměr pouzdra / vestavná komora
D17 Y3
D20 W3
D20 X3

Propojení šoupátka



Povrchová ochrana
A zinkováním - 240 h v NSS dle ISO 9227
B zinkováním - 520 h v NSS dle ISO 9227

Materiál těsnění
NBR
V FPM (Viton)

Typ konektoru cívky elektromagnetu
E3 AMP Junior Timer - radiální směr (2 kóličky)
E4 AMP Junior Timer - radiální směr (2 kóličky)
E12 Deutsch DT04-2P - radiální směr (2 kóličky)
E13 Deutsch DT04-2P - radiální směr (2 kóličky)
E12A Deutsch DT04-2P - axiální směr (2 kóličky)
E13A Deutsch DT04-2P - axiální směr (2 kóličky)

Jmenovité napájecí napětí
12 V DC / 1,67 A
24 V DC / 0,84 A

12
24