

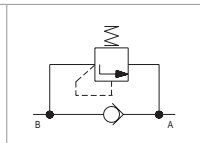
**Technické parametry**

- › Vynikající stabilita v celém rozsahu průtoku s rychlou odezvou na změny dynamického tlaku
- › Nízká hystereze, přesné řízení tlaku a nízké tlakové ztráty dosažené optimalizací parametrů ventilu metodou CFD
- › Rozsah tlaků nastavitelný 160 až 480 bar
- › Otvírací tlak nastavitelný pouze při montáži u výrobce
- › Precizně vyrobené a kalené klíčové dílce
- › Kvalitní materiál sedla a kalená kuželka zvyšují odolnost proti znečišťujícím částicím
- › Nízké objemové ztráty, dlouhá životnost i při vysoké frekvenci přestavování
- › Obtokový jednosměrný ventil s přísávací funkcí
- › Ve standardním provedení je povrch ventilu zinkován s ochranou proti korozi 240 h v NSS dle ISO 9227. Pro náročné aplikace lze zvolit povrchovou úpravu tělesa i ocelových dílců zinkováním s ochranou 520 h v NSS

**Popis funkce**

Vestavný tlakový přepouštěcí ventil s obtokovým jednosměrným ventilem, přímo řízený, je určen k omezení maximálního tlaku v obvodu a ochraně běžných hydraulických obvodů proti přetížení. Kalená kuželka je tlačena k těsnicí hraně sedla silou pružiny. V základní poloze je ventil uzavřen. Překročí-li tlak v obvodu hodnotu otvíracího tlaku, nastavenou stlačením pružiny, kuželka se tlakem kapaliny vysune ze sedla a kapalina může odtékat zpět do nádrže. Po poklesu tlaku se ventil opět uzavře. Při poklesu tlaku v kanálu 2 se otevře jednosměrný ventil, čímž dojde k vyrovnání tlaku a zabránění kavitaci.

Symbol



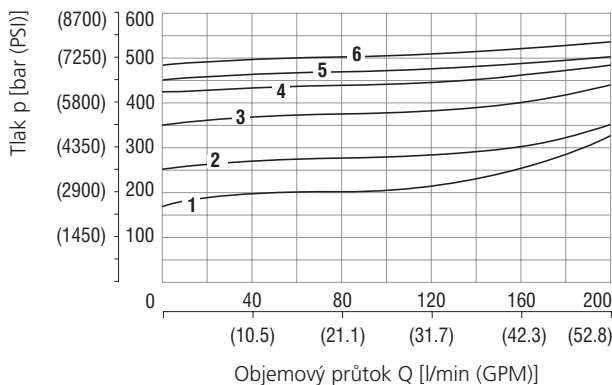
**Technická data**

Připojovací závit / komora	M24x1,5 / QH2	
Maximální průtok	l/min (GPM)	200 (52.8)
Max. provozní tlak	bar (PSI)	480 (7000)
Rozsah provozní teploty kapaliny (NBR)	°C (°F)	-30... 100 (-22 ... +212)
Rozsah provozní teploty kapaliny (FPM)	°C (°F)	-20 ... +120 (-4 ... +248)
Hmotnost	kg (lbs)	0,16 (0.36)
	Katalogový list	Typ
Všeobecné technické informace	HC 0060	výrobky a pracovní podmínky
Výkres komory	HC 0019	SMT-QH2*
Náhradní díly	HC 8010	

**Charakteristiky** měreno při  $v = 32 \text{ mm}^2/\text{s}$  (156 SUS)

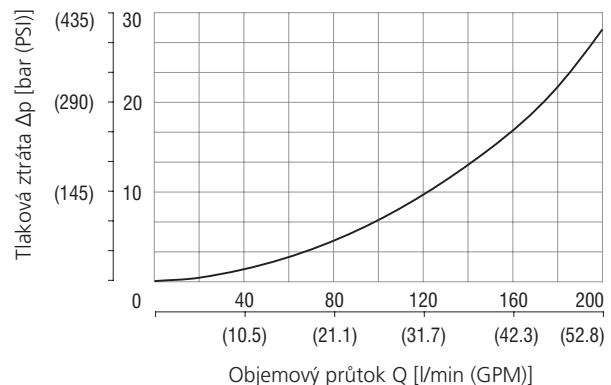
**Pojistný tlak v závislosti na objemovém průtoku**

Funkce pojištění tlaku, směr průtoku 2 - 1

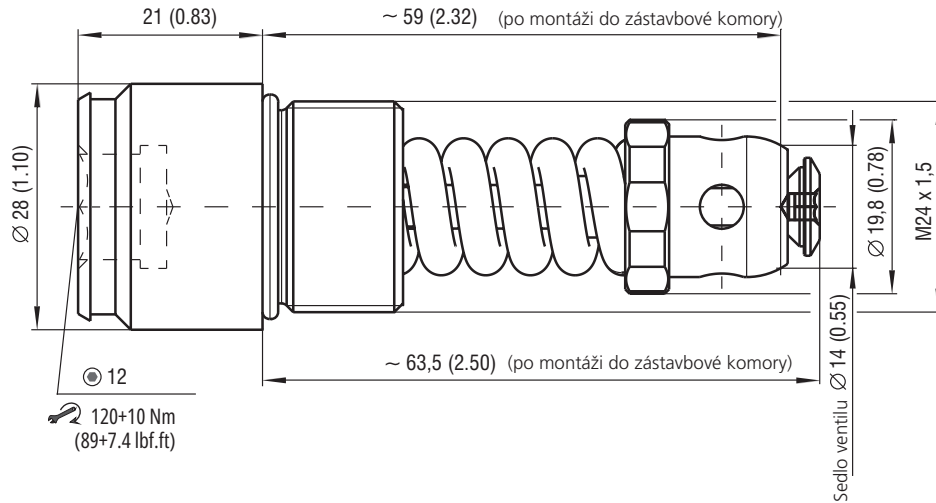


**Tlakové ztráty v závislosti na objemovém průtoku**

Funkce jednosměrného ventilu, směr průtoku 1 - 2



Rozměry v milimetrech (in)



Objednací klíč

DBV 3 - [ ] / 4 - [ ] - [ ]	
<b>Vestavný tlakový přepouštěcí ventil s obtokovým jednosměrným ventilem, přímo řízený</b>	
<b>Konstrukční stupeň</b>	
<b>Nastavený otevírací tlak*</b>	
160 bar (2320 PSI)	<b>160</b>
250 bar (3630 PSI)	<b>250</b>
350 bar (5080 PSI)	<b>350</b>
420 bar (6090 PSI)	<b>420</b>
450 bar (6530 PSI)	<b>450</b>
480 bar (6960 PSI)	<b>480</b>
<b>Bez označení</b>	<b>Povrchová ochrana</b> zátka je fosfátována
<b>A</b>	zinkováním - 240 h v NSS dle ISO 9227
<b>B</b>	zinkováním - 520 h v NSS dle ISO 9227
<b>Bez označení</b>	<b>Materiál těsnění</b> NBR FPM (Viton)
<b>V</b>	
<b>M1</b>	<b>Připojovací závit</b> M24x1,5
<b>S1</b>	SAE12
	<b>Tovární nastavení otevíracího tlaku ventilu</b> vždy při objemovém průtoku 4 l/min (1.06 GPM)

\*Další možnosti nastavení otevíracího tlaku na dotaz.