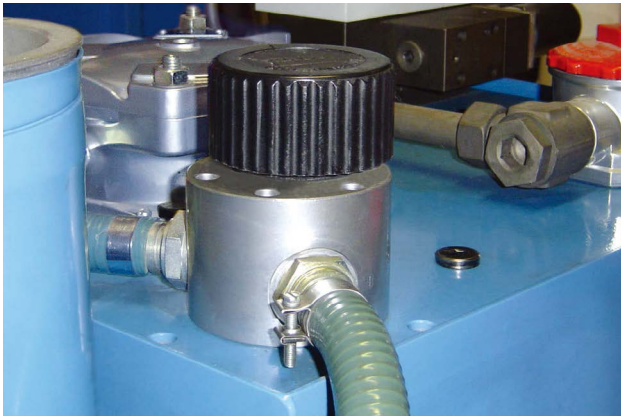


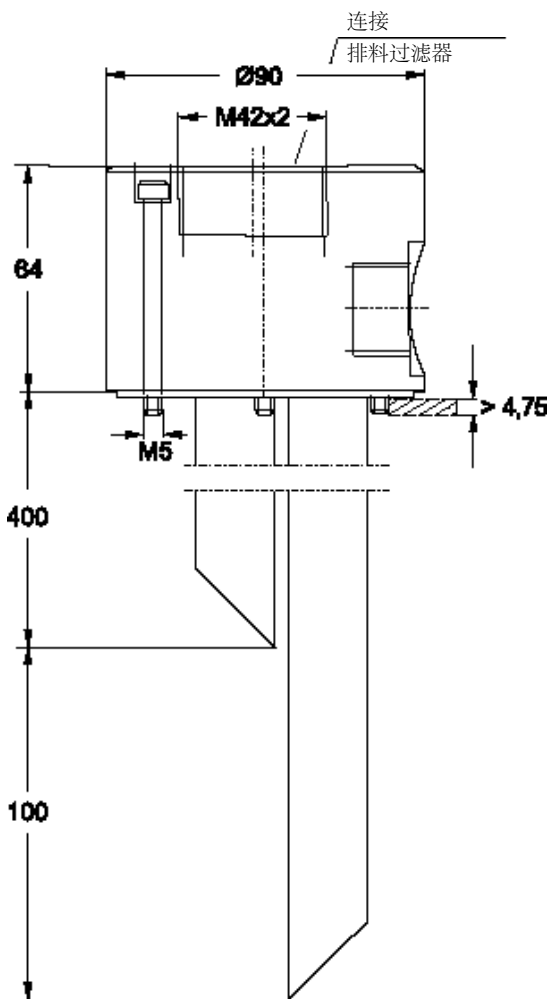
附件

安装组件 FNA 008.1700

FNA 008 · FNA 016 · (FA 014 · FA 016 · FAPC 016)



连接在水箱上的安装组件



概述

运行模式及安装

该安装组件FNA008.1700能够方便雅歌辉托斯离线过滤单元箱中进液管和排液管的连接，但前提是，根据所显示的连接方案，容器上应设有空气滤清器接口（例如雅歌辉托斯灌装和排气过滤器LE.0716和LE.0817...0827）。

该安装组件也可以用作雅歌辉托斯油服务单元的服务连接，例如在液压系统需要定期进行油液清洁的情况。为了达到这个目的，安装组件需要额外配有足够的软管接头，方便雅歌辉托斯油服务单元的连接（在这种情况下，我们建议插入吸油滤网组件FA 016.1770以保护泵）。

安装组件的安装

- 与填充过滤器不同，安装组件FNA008.1700是连接到罐上。
- 离线过滤单元使用电子管或管道安装到组件上。
- 空气滤清器可直接通过螺丝固定到安装组件上。

订单编号

安装组件

FNA 008.1700

