

**E 328 · E 498**

油箱顶部安装 · 连接尺寸至 G1½ and SAE 2 · 公称流量至 600 l/min



吸回油过滤器 E 498

**概述****应用**

用于静压传动，在所有运行条件下，回油流量始终大于液压补油泵输出流量的场合。

**功能特点**

防磨损保护：通过滤芯的全流式过滤作用，能满足最高清洁度等级要求

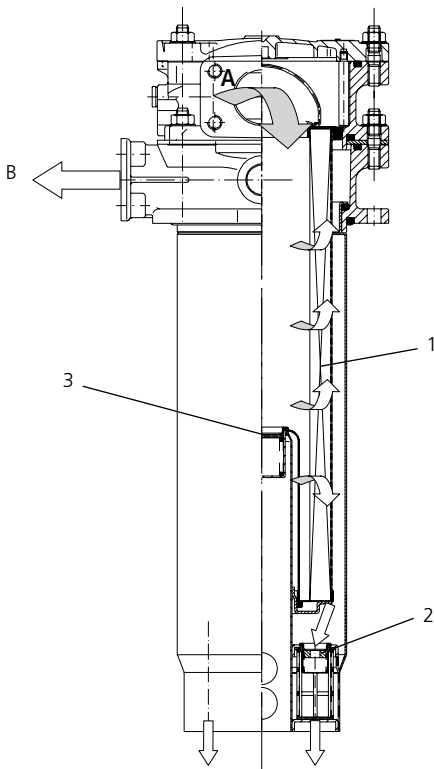
**吸油过滤器**

功能：由于对吸入的油液百分之百过滤，使得污染物不能进入液压补油泵

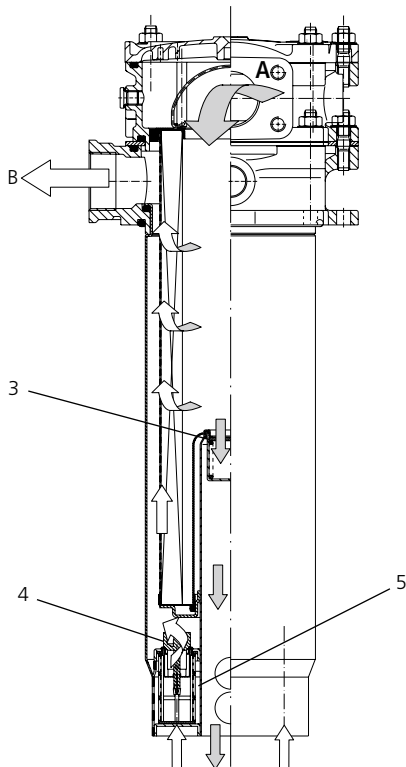
**回油过滤器**

功能：通过系统回油路上的全流式过滤作用，最主要能保护液压补油泵免受污染物颗粒的污染。这些污染物颗粒是组装或维修后残留于系统中的，或由磨损产生的，或从外界进入系统的。

功能（图解）：



紧急吸油（图解）：



### 功能说明

从液压回路 (A) 流回的油液经过滤芯 (1)，由单向阀 (2) 产生0.5bar的压力，供给液压补油泵 (B)。剩余的油液过滤后经过单向阀进入油箱

由于液压补油泵总是吸入带有一定压力的油液，产生气穴的可能性大大减小，即便在临界冷起动阶段也可有良好的性能。整体式的安全阀 (3) 防止背压过高，保护轴密封装置免受损坏。

由于油液直接被导入油箱，回油管 (A) 与液压补油泵 (B) 之间没有直接连接（不具备旁通阀功能）

两个紧急吸油阀 (4) 带有300μm保护滤网 (5)，在缺油情况下给液压补油泵供油。

在一般工作情况下，缺油状况不会发生。（参考“设计”部分）

### 起动 / 除气

对于带有紧急吸油阀和保护滤网的元件，在系统初次起动或维修后起动时，可以用起动装置E328.1710除去液压系统中的气泡；因此保证向液压补油泵直接供油。

其它类型，必须遵守由液压驱动制造商发布的除气说明。

### 过滤器维护

通过使用堵塞报警器来设定合适的维护期，以确保滤芯的最佳使用功效。

### 滤芯

油流方向从内到外。星型折叠式过滤材料特点包括：

- 过滤面积大
- 压降损失低
- 纳污能力强
- 使用寿命长

更换滤芯时沉积的污染物完全被去除不会再返回油箱。

### 附件

电气和目视式堵塞报警器可选。

元件尺寸和技术参数见样本60.20。

## 总述

在具有静压传动和组合型的工作液压系统的机器中，吸回油过滤器取代了闭式静压传动回路补油泵吸油过滤器或压力过滤器，也取代了开式液压系统中的回油过滤器。

考虑到每个回路具有单独的过滤器并且独立运行，如果通过吸回油过滤器将两个回路合并会引起回路之间的互相作用。如果考虑以下描述的设计标准，您就能利用吸回油过滤器概念带来的好处，因而确保您的系统即使在极端的工作条件下也能可靠运行。

## 要求的系统回油流量

为了保持补油泵吸油口的预压力大致为0.5bar，回油流量必须在任何运行条件下都大于吸油流量。

特殊功能：

- 压力控制阀中带孔（Ø8 mm）的型式：超过部分流量至少30 l/min。

## 允许的补油泵流量

- 工作温度下（粘度 $v < 60 \text{ mm}^2/\text{s}$ ，转速最大）：补油泵流量 $\leq 0.5 \times$  额定回油流量，额定回油流量符合选型表第2列
- 冷起动条件下（粘度 $v < 1.000 \text{ mm}^2/\text{s}$ ，转速 $= 1.000 \text{ min}^{-1}$ ）：补油泵流量 $\leq 0.2 \times$  额定回油流量，额定回油流量符合选型表

如果您的系统运行时的流量大于上述流量请联系我们。

## 连接管路中的流速

- 回油管流速 $\leq 4.5 \text{ m/s}$
- 吸油管流速 $\leq 1.5 \text{ m/s}$

## 允许的吸油管压力

冷起动条件下（粘度 $v < 1.000 \text{ mm}^2/\text{s}$ ，转速 $= 1.000 \text{ min}^{-1}$ ），补油泵流量 $\leq 0.2 \times$  额定回油流量，吸油管中的压降不得超过0.4bar

## 系统回油管背压

如果除了开式回路的流量外，静压传动中排出的油液也经过过滤器时，为了保护轴向密封必须遵守以下几点：

- 允许的泄漏油压力，在给定的粘度和速度下（制造商的技术条件！）
- 由泄漏油管引起的压力损失
- 由使用的油冷却器引起的压力损失
- 给定流速或运动粘度下过滤器的背压（参考压力损失图）

根据应用情况，推荐使用冷却器旁通阀。

放大排油管的尺寸也有利。

## 过滤精度等级

在可用的过滤精度等级内，可以得到以下符合ISO 4406的油液清洁度：

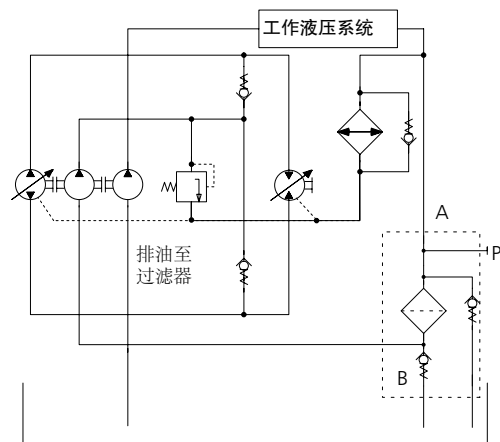
- 10EX2: 18/15/11 ... 14/11/7
- 16EX2: 20/17/12 ... 17/14/10

即便是过滤精度等级16EX2，有时也比静压传动制造商规定的要求超出很多。

如果所使用的元件要求更高的油液清洁度，我们推荐过滤精度等级10EX2。

## 建议的回路设计

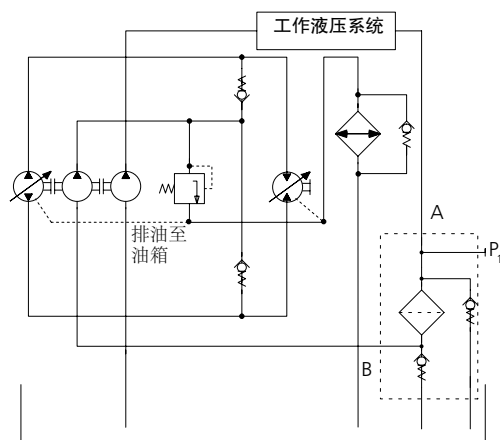
A) 静压回路的泄漏油经过过滤器



静压系统中所有由磨损产生的污染物被迅速过滤出去，因此不会被开式回路的液压泵所吸入。

如果回油流量只比吸油流量稍微大一点，推荐用此回路设计，但有可能不能保持0.5bar的预压力。

B) 压回路的泄漏油不经过过滤器，而直接排回油箱



此回路设计具有的优点是排油压力比较低。

### 公称流量

回油管流量至600 l/min (参见选型表第2列)

补油泵流量至300 l/min (参见设计)

雅歌辉托斯标明的公称流量基于以下特性:

- 粘度  $v \leq 200 \text{ mm}^2/\text{s}$  时旁通阀关闭
- 在平均油液污染度为0.07克每 l/min 情况下, 滤芯使用寿命大于1,000个工作小时
- 回油管中的流速  $\leq 4.5 \text{ m/s}$
- 吸油管中的流速  $\leq 1.5 \text{ m/s}$

### 连接

螺纹接口符合ISO 228或DIN 13 和 SAE 法兰 (3000 psi).

尺寸参见选型表, 第6列 (其它螺纹接口请咨询)

### 过滤精度

10  $\mu\text{m(c)}$  ... 16  $\mu\text{m(c)}$

$\beta$ 值符合ISO 16889

(参见选型表第4列和图Dx)

### 纳污力

试验用粉尘ISO MTD克数符合ISO 16889

(参见选型表第5列)

### 工作介质

矿物油和生物降解液压油

(合成酯HEES或快速生物降解油HETG, 见参考页00.20)

### 温度范围

-30 °C ... +80 °C (短时间 -40 °C ... +120 °C)

### 公称流量的粘度

- 工作温度下:  $v < 60 \text{ mm}^2/\text{s}$
- 起动粘度:  $v_{\text{max}} = 1.200 \text{ mm}^2/\text{s}$
- 首次工作时: 推荐的启动粘度可以用下述方法从图D (压差与运动粘度的函数关系) 中读出: 找到纵坐标上 $\Delta p$ 曲线为70%旁通阀压力开启的点, 通过该点画一条水平线与 $\Delta p$ 曲线交于一点, 读取该点的横坐标值即为所求的粘度。

### 工作压力

最高10bar

### 材料

- 螺旋式滤盖: 铝合金
- 过滤器滤头: 铝合金
- 壳体: 钢
- 密封: 丁腈橡胶 (可选用氟橡胶)
- 过滤器滤头: EXAPOR®MAX 2 - 无机多层微纤维网

### 安装位置

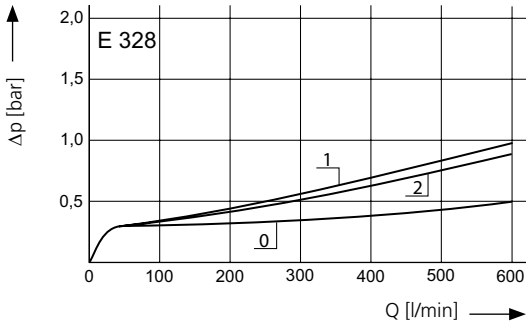
可以偏离垂直方向15°, 适宜垂直安装

即便在不利的工作条件下 (液位最低, 倾斜角最大) 出油口和紧急吸油口不得高于液面, 另备有特别设计供垂直安装。

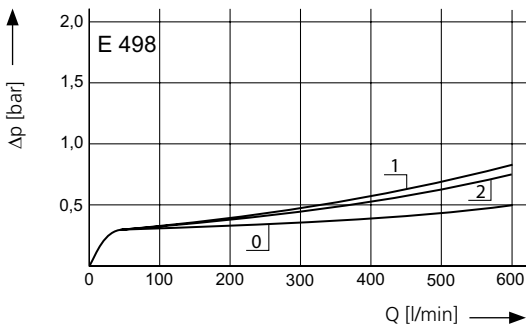
## 特性曲线

选型表第3列中列出的过滤器的压差曲线 $\Delta p$   
(50%的公称流量通过接口B)

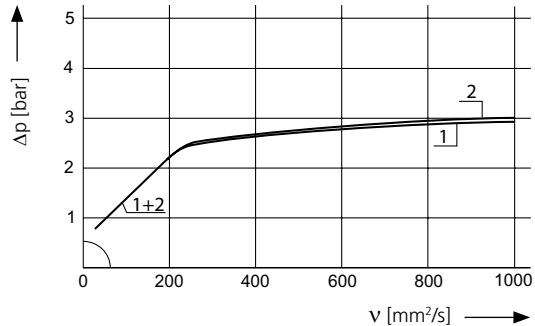
**D1** 压降与流量的关系函数  
粘度 $\nu = 35 \text{ mm}^2/\text{s}$  (0=无滤芯)



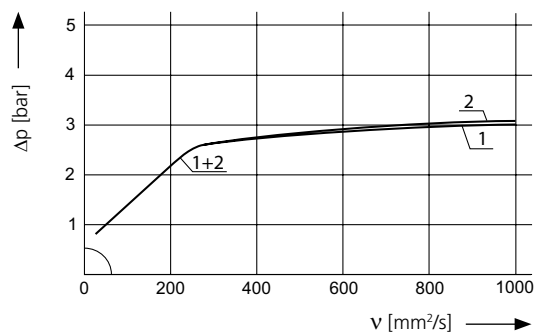
**D2** 压降与流量的关系函数  
粘度 $\nu = 35 \text{ mm}^2/\text{s}$  (0=无滤芯)



公称流量下差压与运动粘度的  
关系函数

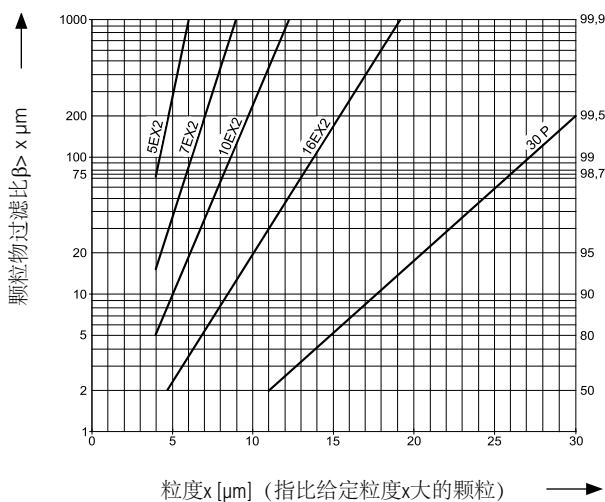


公称流量下差压与运动粘度的  
关系函数



选型表第4列中列出的过滤精度曲线

**Dx** 过滤比 $\beta$ 与粒度 $x$ 的函数，粒度 $x$ 通过符合ISO 16889的多通道测试法得到



缩写代表以下 $\beta$ 值和过滤精度:

无机微纤维EXAPOR®MAX 2 和纸质滤芯

5EX2	=	$\bar{\beta}_{5(c)}$	=	200	EXAPOR®MAX 2
7EX2	=	$\bar{\beta}_{7(c)}$	=	200	EXAPOR®MAX 2
10EX2	=	$\bar{\beta}_{10(c)}$	=	200	EXAPOR®MAX 2
16EX2	=	$\bar{\beta}_{16(c)}$	=	200	EXAPOR®MAX 2
30P	=	$\bar{\beta}_{30(c)}$	=	200	Paper

基于30P纸质滤芯的结构，曲线可能会有偏差。

特殊应用场合，与上述曲线不同的过滤精度，也可通过使用特殊材质达到。

## 选型表

元件代号	公称流量 <sup>1</sup>	压降 见图D/曲线号	过滤精度见图Dx	纳污力	连接尺寸 A/B SAE (3000 psi)	单向阀开启压力 <sup>1</sup>	压力安全阀开启压力 <sup>2</sup>	符号	吸油过滤器	替换滤芯 元件代号	重量	备注
1	l/min	3	4	g	6	bar	bar	9	10	11	kg	13
E 328-156	360	D1/1	10EX2	140	G1½ / SAE2 + G1	0,5	2,5	1	•	V5.1240-06	8,6	4+5
E 328-158	470	D1/2	16EX2	140	G1½ / SAE2 + G1	0,5	2,5	1	•	V5.1240-07	8,6	4+5
E 498-156	480	D2/1	10EX2	200	G1½ / SAE2 + G1	0,5	2,5	1	•	V5.1260-06	10,4	4+5
E 498-158	600	D2/2	16EX2	200	G1½ / SAE2 + G1	0,5	2,5	1	•	V5.1260-07	10,4	4+5

<sup>1</sup> 个体流速必须与接口匹配

<sup>2</sup> 截止阀的开启压力

<sup>3</sup> 压力安全阀开启压力

<sup>4</sup> 单向阀中带孔Ø 8 mm用于过滤器端盖打开时放油

<sup>5</sup> 紧急吸油阀和保护滤网（网目尺寸300 µm）

所有过滤器都有M12 x 1.5 附加接口及丝堵

回流侧 (P<sub>1</sub>) 堵塞报警器可使用压力计或电子压力开关，吸油侧 (P<sub>2</sub>) 也可加上真空开关控制。

订货示例：过滤器E 328-156必须提供2 x 4接口 (A<sub>1</sub> ... A<sub>4</sub>, B<sub>1</sub> ... B<sub>4</sub>)

订货说明：

连接口：

有2种不同选择，

2 x 2 接口 (A und A<sub>4</sub>, B und B<sub>4</sub>) - G1½ / SAE 2 + G1 (带锁紧螺钉) ————— 1

2 x 4 接口 (A<sub>1</sub> ... A<sub>4</sub>, B<sub>1</sub> ... B<sub>4</sub>) - 2 x G1¼ / SAE 1½, G¾ + G1 ————— 2

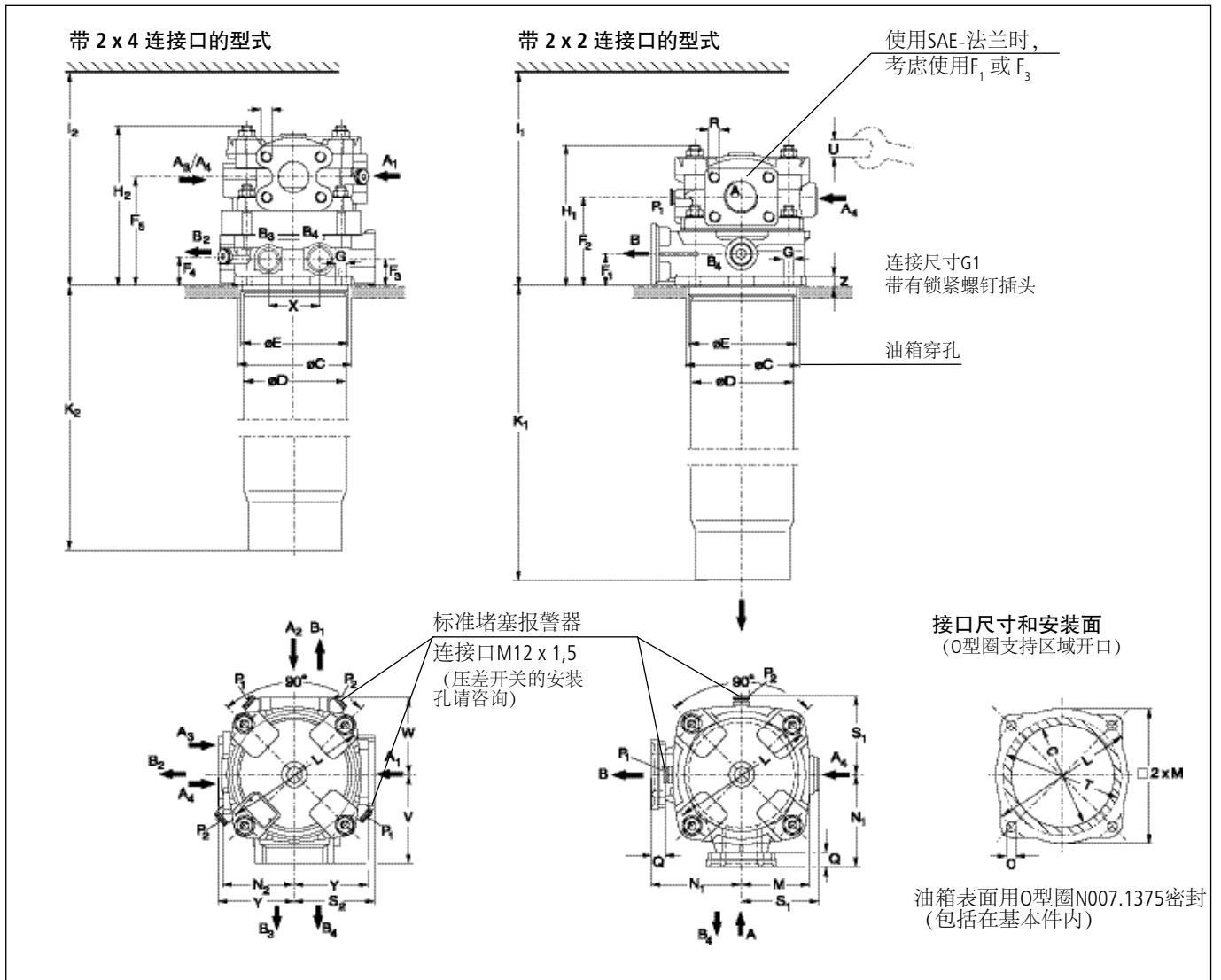
(SAE 2可选)

E 328- 256

堵塞报警器参见样本页60.20

注释：

- 压力开关的工作压力总是低于旁通阀的开启压力（参见选型表第9列）
- 堵塞报警器可选，发货时与过滤器分开
- 表中所列的为标准型的过滤器。如果要求有所改动，例如竖直安装和带集成的吸油阀（集成在压力安全阀内，参见符号部分第5项）以确保正式公路上使用的车辆的紧急转向性能，我们乐意接受您的要求
- 放气螺钉（连接口P<sub>1</sub>），元件编号SV 0112.15，可用于除气



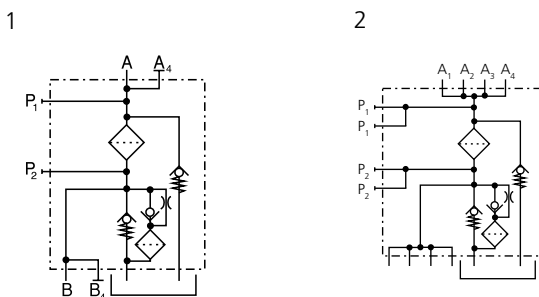
尺寸测量值

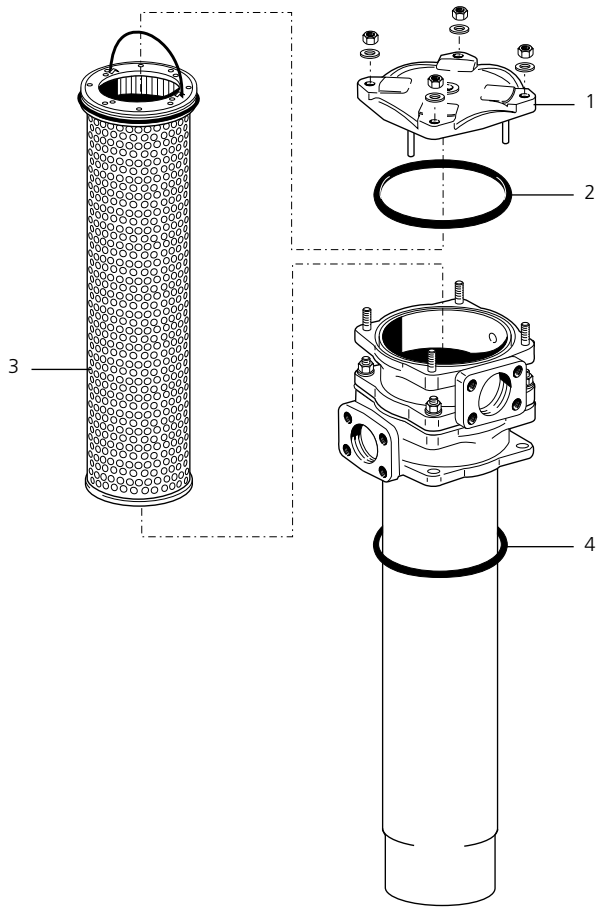
型号	A	B	C	D	E	F <sub>1</sub> *	F <sub>2</sub> *	F <sub>3</sub> *	F <sub>4</sub>	F <sub>5</sub>	G	H <sub>1</sub>	H <sub>2</sub>	l <sub>1</sub>	l <sub>2</sub>
E 328	选型表	选型表	140,5	138	139,9	36	104,5	32	35	126	11,5	165	185	540	565
E 498	选型表	选型表	140,5	138	139,9	36	104,5	32	35	126	11,5	165	185	750	780

型号	K <sub>1</sub>	K <sub>2</sub>	L	M	N <sub>1</sub>	N <sub>2</sub>	O	Q	R	S <sub>1</sub>	S <sub>2</sub>	T	U	V	W	X	Y	Z
E 328	425	403	185	86,5	116	89	M10	18	M12	99	109	160	17	106	102	70	98	12
E 498	630	605	185	86,5	116	89	M10	18	M12	99	109	160	17	106	102	70	98	12

\* 采用SAE-法兰请参考该尺寸

符号





部位	名称	元件代号
1	端盖	E 443.1225
2	O-型圈 151,76 x 5,33	N007.1525
3	滤芯	见选型表第10列
4	O-型圈 136,5 x 5,34	N007.1375

只有使用雅歌辉托斯的备件才能保证雅歌辉托斯的过滤器的功能和滤芯的特性。

### 质量保证

为确保生产加工过程中稳定的质量，雅歌辉托斯滤芯经过严格控制和测试符合以下ISO标准：

- ISO 2941** 抗挤压爆裂性检验
- ISO 2942** 结构完整性检验和首次起泡点的测定
- ISO 2943** 材料与流体适应性的检验
- ISO 3968** 压降流量特性的评估
- ISO 16889** 多通道测试（对过滤精度和纳污力的评估）
- ISO 23181** 利用高粘性液体测定抗流动疲劳强度

生产过程中的各种质量控制确保了我们的过滤器产品的密封性和坚固性。

插图有时可能与原件有出入，雅歌辉托斯对本说明文档中任何无意产生的错误不承担责任。