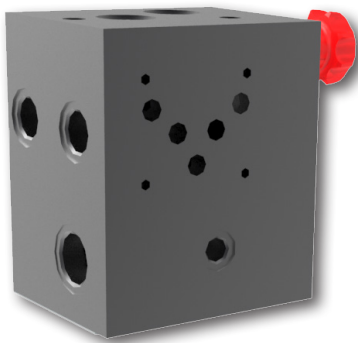


## Grundblock mit Druckbegrenzungsventil für Längsverkettung

# ZB10

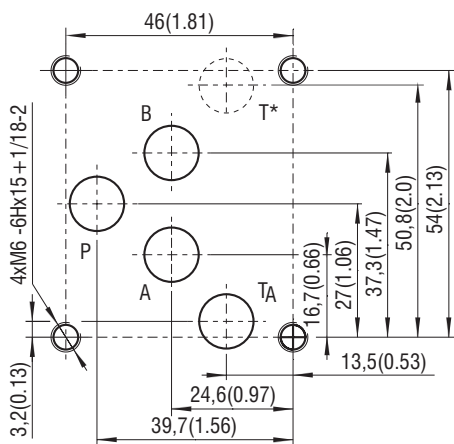
NG 10 (D05) •  $p_{max}$  320 bar (4600 PSI)



### Technische Eigenschaften

- › Grundblock zur Anordnung auf der Tankabdeckung von Hydraulikaggregaten. Steuerkreisläufe durch Montage von einem oder mehreren Wegeventilen mittels Anschlussplatten PD10-Z10 (Kat.0008)
- › Blockausführung mit seitlicher Anschlussfläche für Ventile nach ISO 4401-05 (CETOP 05)
- › Elementare und kostenoptimierte Druckabsicherungsfunktion und Möglichkeit einer Längsverkettung
- › Integrierte Funktionen wie Ablassventil, Rückschlagventil im Hauptkreislauf und Druckbegrenzungsventil
- › Geeignet für horizontalen Aufbau auf der Tankabdeckung der Pumpeneinheit oder zur vertikalen Anordnung für Systeme mit der Pumpe unter dem Ölniveau
- › Verschiedene Modelle geeignet für den Aufbau mit geregelten oder Konstantpumpen
- › In der Standardausführung sind die Stahlblöcke ZB10A(B) für Oberflächenschutz 520 h und andere Stahlteile 240 h Salznebelsprühtest nach ISO 9227 verzinkt. Blöcke ZB10L aus Aluminiumlegierung verfügen über keinen Oberflächenschutz

### ISO 4401-05 (CETOP 05)



Anschlüsse P, A, B, T - max.  $\varnothing$ 11.2 mm (0.44 in)

\*Anschlüsse T\* nur mit Modell ZB10A(B)-QT2

### Technische Daten

Nenngröße		10 (D05)	
Anschlussgewinde / Formbohrung		M28x1.5 / QP2, M35x1.5 / QT2	
Max. Betriebsdruck	bar (PSI)	Aluminium 250 (3626)	
	bar (PSI)	Stahl 320 (4640)	
Max. Volumenstrom	l/min (GPM)	50 (13.2) for QP2	120 (31.7) for QT2
		ZB10A(B)-QP2(QT2)*ST*	ZB10L-QT2*AL*
Anschlussgewinde		Grundplatte	Vereinfachte Grundplatte
		P1 ... G3/4	T1 ... G3/4
Anschlussgewinde		A, B, P, T, PP2, D2, T1, T2, T3... G1/2	P, T, P1, D2, T2 ... G1/2
		M1, M2, M3 ... G1/4	M ... G1/4
Masse		ZB10A(B)	Stahl 6.3 (13.9)
		ZB10L	Aluminium 2.5 (5.5)

	Datenblatt	Typ
Allg. Informationen	GI_0060	Produkte und Betriebsbedingungen
Formbohrungsdetails / Anschlussmaße	SMT_0019	SMT-QP2*, SMT-QT2*
		NG 10 / CETOP 05
Stifte und Muttern für Längsverkettungen - Dn04, 06, 10_0020		

### Typenschlüssel

**ZB10** [ ] - [ ] - [ ] - [ ] **K** - [ ]

**Grundblock mit Druckbegrenzungsventil für Längsverkettung**

**Nenngröße, Anschlussmaße für Anschlussplatten**  
Grundblock für PD10-Z10 Anschlussplatten

**Modelle mit Anschlussmaßen nach ISO 4401, DIN 24340 (CETOP 05)**  
mit Rückschlagventil  
ohne Rückschlagventil

**Ausführung ohne Anschlussmaße nach ISO 4401, DIN 24340 (CETOP 05)**  
ohne Rückschlagventil

**Druckbegrenzungsventil-Formbohrung**  
M28x1.5 / QP2 (VPP1-06, VPP2-06)\*  
M35x1.5 / QT2 (VPP1-10)\*

\*Druckbegrenzungsventil wird mit dem Block nicht geliefert  
siehe Katalog: HD\_5061 (VPP1-06) HD\_5062 (VPP2-06)

**Oberflächenschutz**  
ohne Bez. unbehandelt (Aluminiumplatte)  
B Stahlplatte verzinkt (ZnNi), ISO 9227 (520 h)

**Dichtung**  
K Seal Platte für Öltankabdeckung Montage

**Material des Grundblocks**  
Aluminium, EN AW-7075 T6\*  
Stahl\*\*  
\*nur für Modelle „ZB10L“  
\*\*nur für Modelle „ZB10A(B)“

**Ausführungen ZB10L**  
T - Kanal seitlich  
2x T - Kanal 1x seitlich + 1x unten

**Konstruktionsversionen von ZB10A(B)**

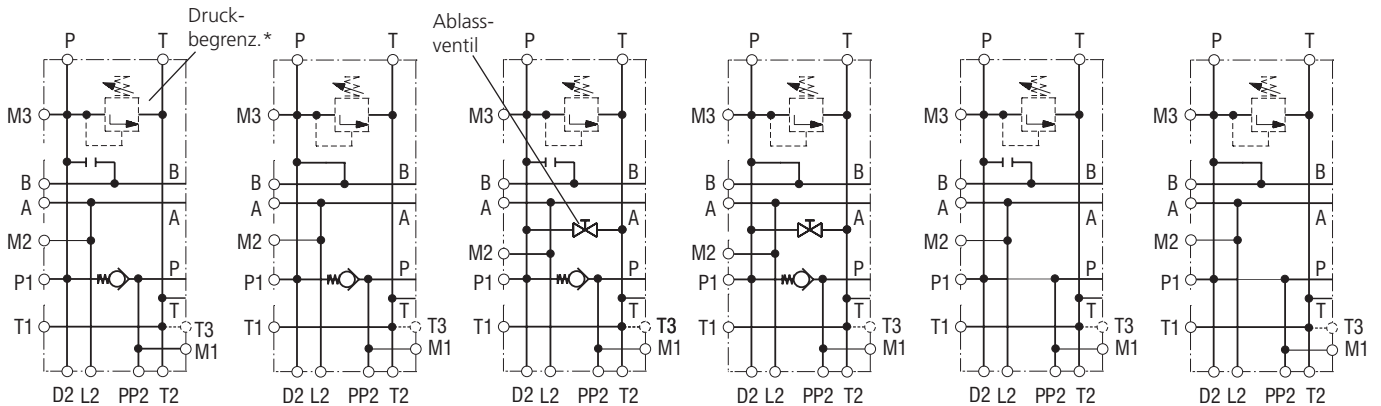
	<b>Ablassventil</b>	<b>+</b>	<b>Verbindung P-B</b>
11	ohne Ablassventil		ohne P-B Verbindung
12	ohne Ablassventil		mit P-B Verbindung
21	mit Ablassventil		ohne P-B Verbindung
22	mit Ablassventil		mit P-B Verbindung

## Funktionssymbole

### Grundblöcke mit seitlichen Anschlussmaßen nach ISO 4401-05 (CETOP 05)

mit Rückschlagventil				ohne Rückschlagventil	
ZB10A*-11	ZB10A*-12	ZB10A*-21	ZB10A*-22	ZB10B*-11	ZB10B*-12

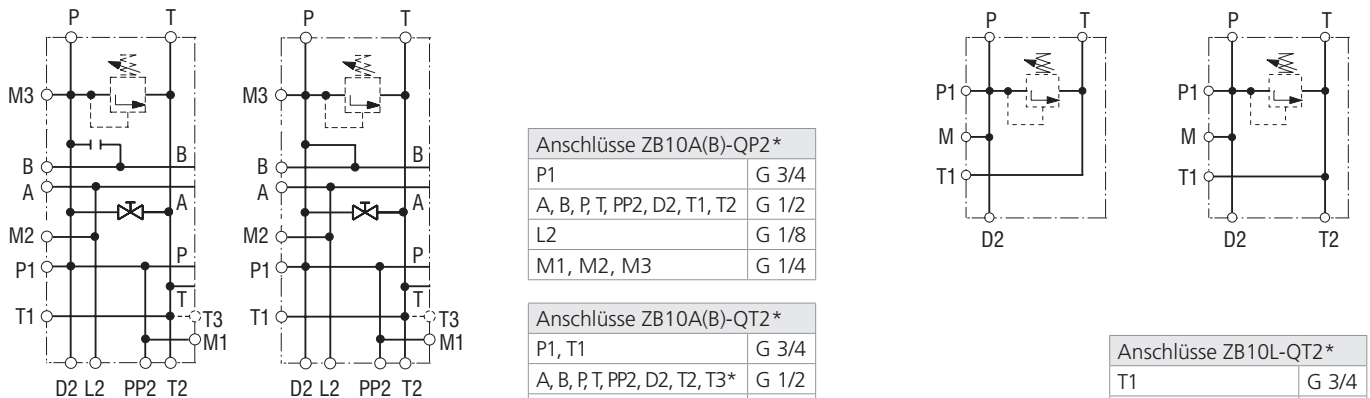
#### Anschlussmaße von PD10-Z10 (Kat. 0008) Längsverkettung



### Grundblöcke mit seitlichen Anschlussmaßen nach ISO 4401-05 (CETOP 05)

ohne Rückschlagventil			vereinfachte Grundblöcke ZB10L* ohne seitliche Anschlussmaße für Sandwichplatten	
ZB10B*-21	ZB10B*-22		ZB10L*-1	ZB10L*-3

#### Anschlussmaße von PD10-Z10 (Kat. 0008) Längsverkettung



Anschlüsse ZB10A(B)-QP2*	
P1	G 3/4
A, B, P, T, PP2, D2, T1, T2	G 1/2
L2	G 1/8
M1, M2, M3	G 1/4

Anschlüsse ZB10A(B)-QT2*	
P1, T1	G 3/4
A, B, P, T, PP2, D2, T2, T3*	G 1/2
L2	G 1/8
M1, M2, M3	G 1/4

Anschlüsse ZB10L-QT2*	
T1	G 3/4
P, T, P1, D2, T2,	G 1/2
M	G 1/4

\*Anschlüsse T3 nur mit Modell ZB10A(B)-QT2

Druckbegrenzungsventil mit ZB-Block nicht inbegriffen.

## Verfügbare Typen

Tab. 1	ZB10A(B)QP2*ST, verzinkt		
Bestellnummer	Typenbezeichnung	Betriebsdruck [bar (PSI)]	Masse [kg (lbs)]
23442001	ZB10A-QP2-11-STK-B	320 (4640)	cca 6.3 (13.9)
23440601	ZB10A-QP2-21-STK-B	320 (4640)	
30843100	ZB10A-QP2-12-STK-B	320 (4640)	
30843200	ZB10A-QP2-22-STK-B	320 (4640)	
23440501	ZB10B-QP2-11-STK-B	320 (4640)	
23441801	ZB10B-QP2-21-STK-B	320 (4640)	
30843300	ZB10B-QP2-12-STK-B	320 (4640)	
30843400	ZB10B-QP2-22-STK-B	320 (4640)	

Tab. 2	ZB10A(B)QT2*ST, verzinkt		
Bestellnummer	Typenbezeichnung	Betriebsdruck [bar (PSI)]	Masse [kg (lbs)]
32861900	ZB10A-QT2-11-STK-B	320 (4640)	cca 9.3 (20.5)
34046400	ZB10A-QT2-21-STK-B	320 (4640)	
34046600	ZB10A-QT2-12-STK-B	320 (4640)	
34046900	ZB10A-QT2-22-STK-B	320 (4640)	
34047400	ZB10B-QT2-11-STK-B	320 (4640)	
34047700	ZB10B-QT2-21-STK-B	320 (4640)	
34047800	ZB10B-QT2-12-STK-B	320 (4640)	
34047900	ZB10B-QT2-22-STK-B	320 (4640)	

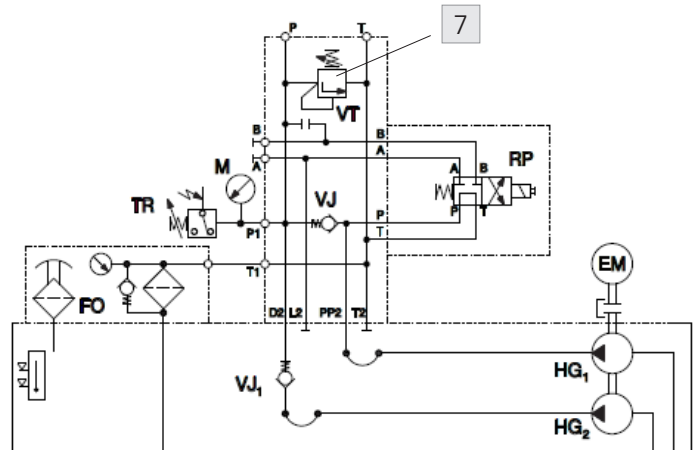
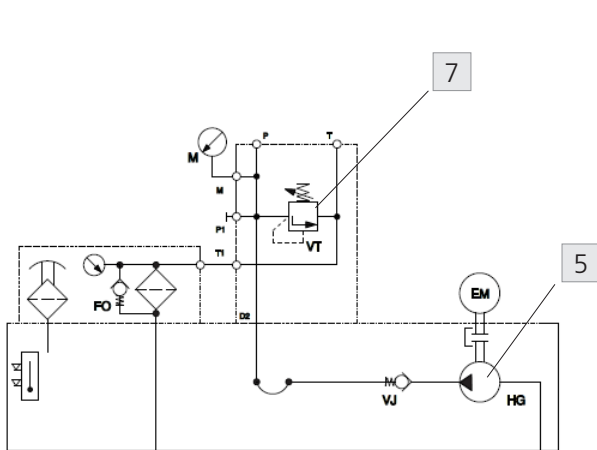
Tab. 3	ZB10LQT2* AL, Aluminiumplatte		
Bestellnummer	Typenbezeichnung	Betriebsdruck [bar (PSI)]	Masse [kg (lbs)]
34048000	ZB10L-QT2-1-AL	250 (3626)	cca 2.3 (3.5)
31785300	ZB10L-QT2-3-AL	250 (3626)	

## Anwendung

**Typische Schaltung** Dieser Block ermöglicht eine große Anzahl an Schaltungen. Die gezeigte Variante ist nur eine von vielen Möglichkeiten.

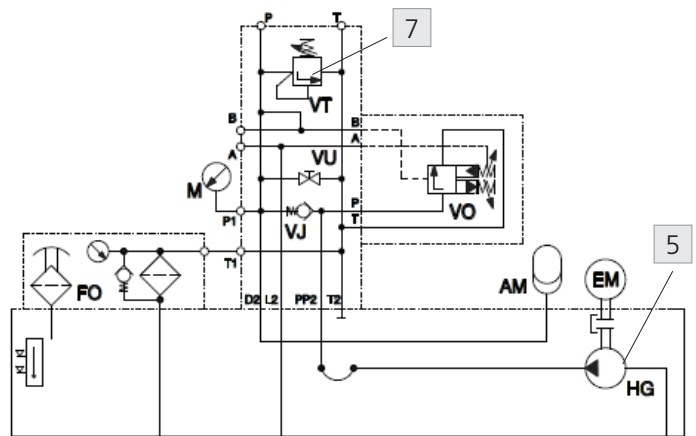
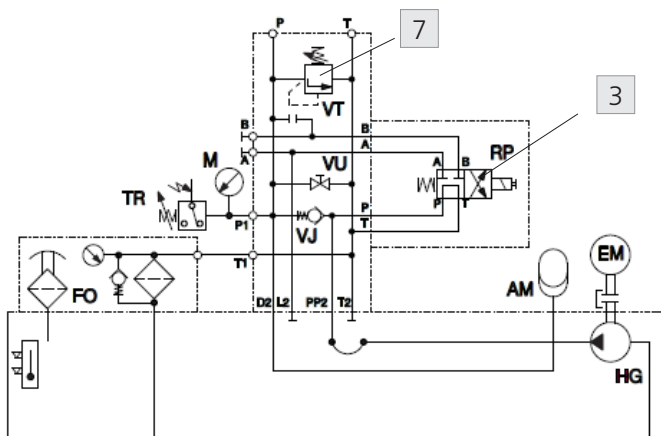
**ZB10L\*-1** Elementare Druckabsicherung mit Konstant-(Zahnrad-)pumpe und Rücklauffilter

**ZB10A\*-11** Elementare Druckabsicherung mit Doppelpumpe, Rücklauffilter, und einer Pumpe zum Tank entlastend



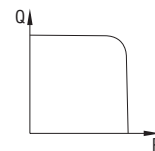
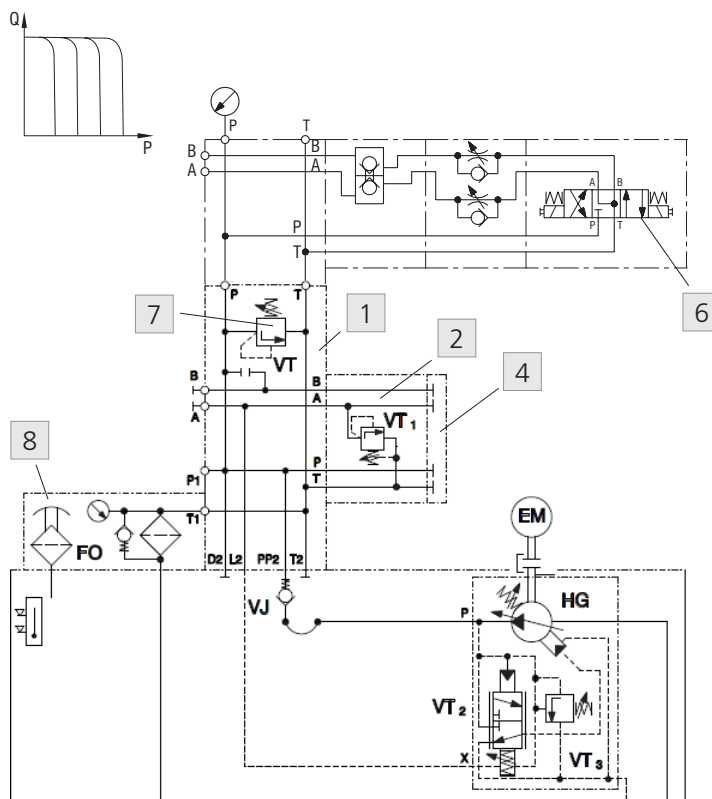
**ZB10A\*-21** System mit Druckspeicher

**ZB10A\*-22** System mit Druckspeicher und Speicherladeventil

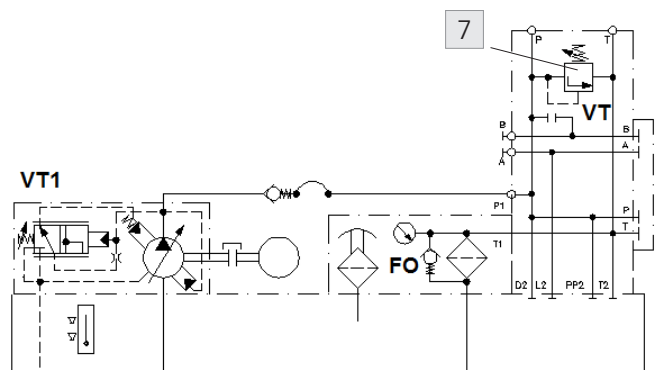


**ZB10B\*** Konstantdruckregelung, Block mit Druckbegrenzungsventil

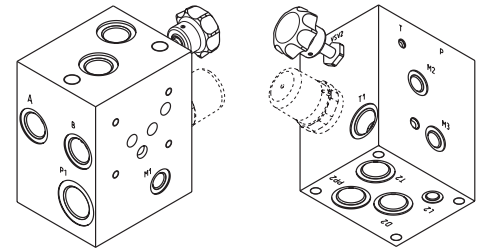
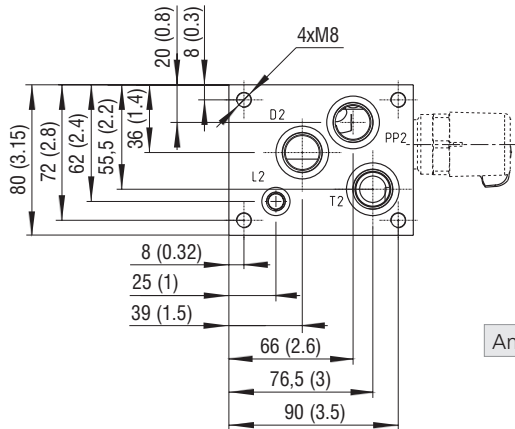
**ZB10B\*** Konstantdruckregelung (Pumpenventil)



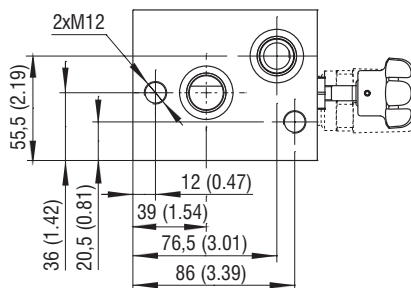
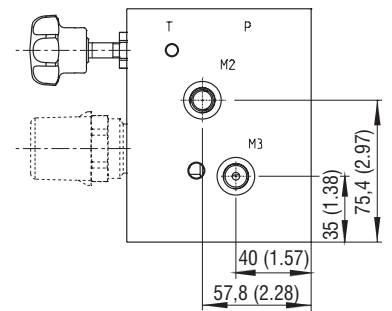
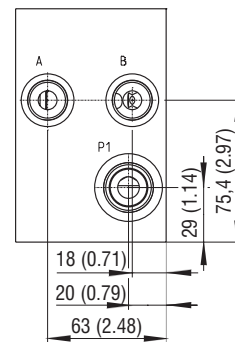
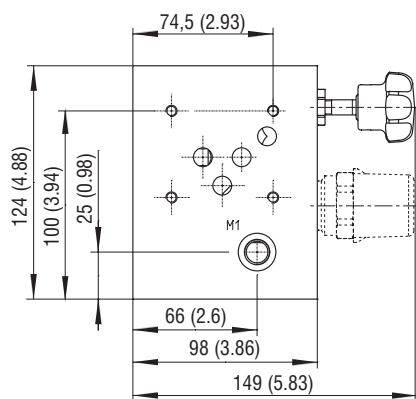
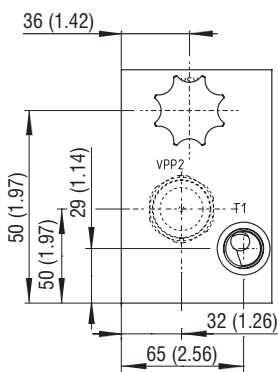
1	Anschlussplatte PD10-Z10
2	Druckbegrenzungsventil VPN2-10/M
3	Wegeventil RPE4-102R11
4	Abschlussplatte für Modulventile nach ISO 4401
5	Zahnradpumpe GP*
6	Wegeventil RPE4-10
7	Druckentlastung VPP1-10, VPP1-06, VPP2-06
8	Rücklauffilter



Modell ZB10A-QP2\*

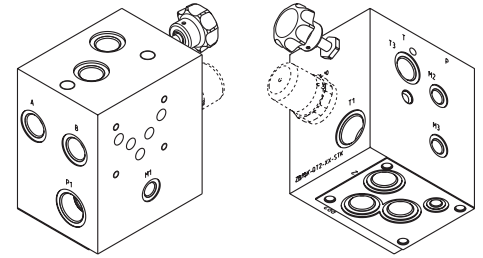
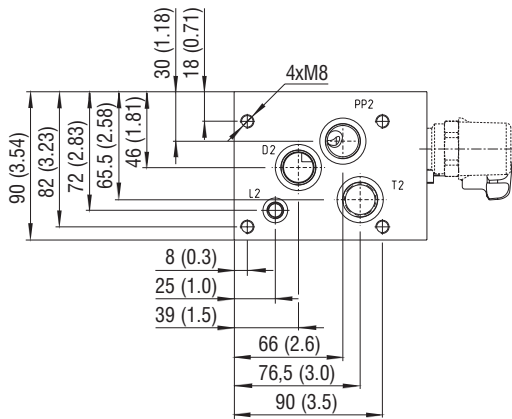


Anschlussmaße von PD10-Z10 (Kat. 0008) Längsverkettung

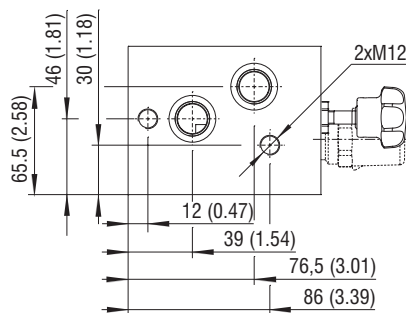
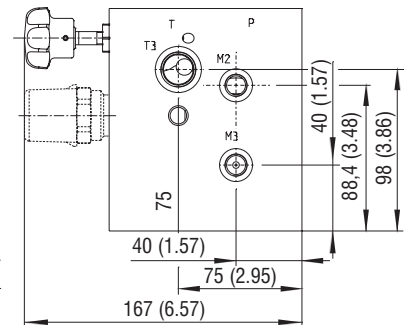
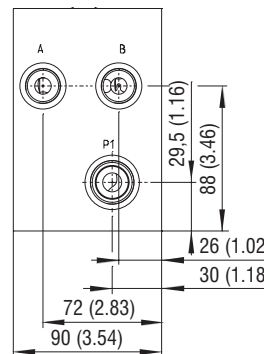
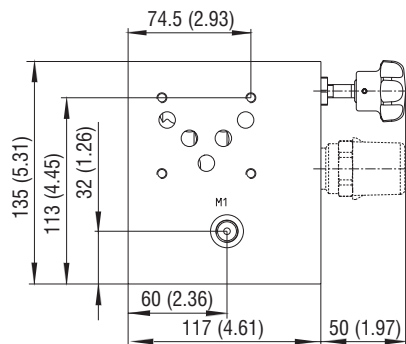
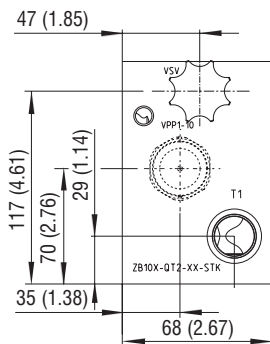


ZB10A(B)*	Anschlüsse Abmessungen in Millimeter (Inch)					
Anschluss	P1	P, T,	L2	M1, M2, M3	A, B, PP2, D2, T2, T3	T1
Gewinde	G 3/4	G 1/2	G 1/8	G 1/4	G 1/2	G 1/2
Gewindetiefe	16 (0.63)	14 (0.55)	8 (0.31)	12 (0.47)	14 (0.55)	14 (0.55)
Einsenkung	∅33 (1.30)	∅28 (1.10)	∅15 (0.59)	∅20 (0.79)	∅28 (1.10)	∅28 (1.10)
Tiefe der Einsenkung	1 (0.03)	1 (0.03)	0.5 (0.02)	1 (0.03)	1 (0.03)	1 (0.03)
O-Ring [mm]		23.81x2.62				

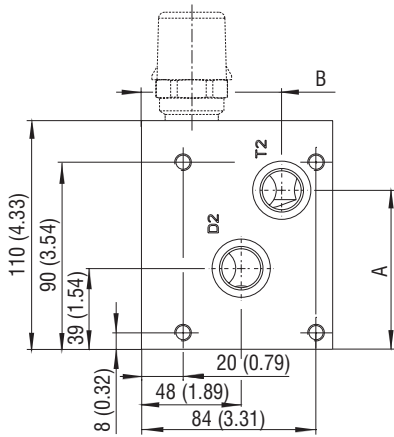
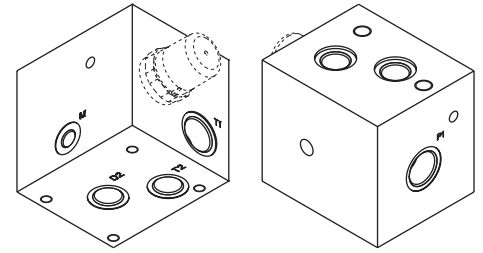
Modell ZB10A-QT2\*



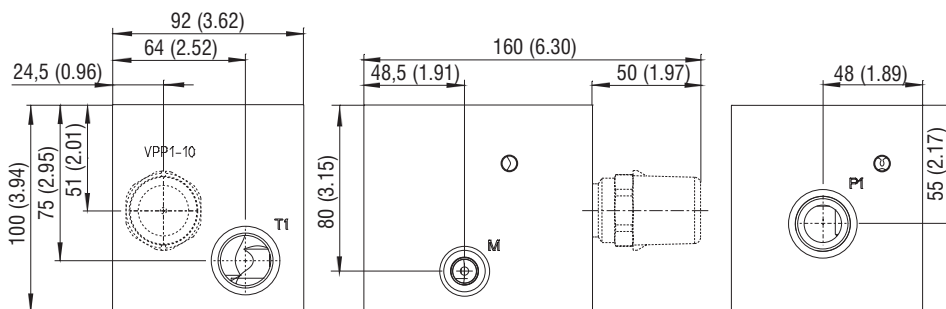
Anschlussmaße von PD10-Z10 (Kat. 0008) Längsverkettung



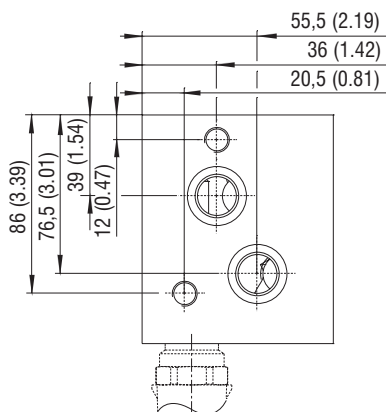
ZB10A(B)*	Anschlüsse Abmessungen in Millimeter (Inch)					
Anschluss	P1	P, T,	L2	M1, M2, M3	A, B, PP2, D2, T2, T3	T1
Gewinde	G 3/4	G 1/2	G 1/8	G 1/4	G 1/2	G 3/4
Gewindetiefe	16 (0.63)	14 (0.55)	8 (0.31)	12 (0.47)	14 (0.55)	16 (0.63)
Einsenkung	Ø33 (1.30)	Ø28 (1.10)	Ø15 (0.59)	Ø20 (0.79)	Ø28 (1.10)	Ø33 (1.30)
Tiefe der Einsenkung	1 (0.03)	1 (0.03)	0.5 (0.02)	1 (0.03)	1 (0.03)	1 (0.03)
O-Ring [mm]		23.81x2.62				

**Abmessungen in Millimeter (Inch)**
**Modell ZB10L\***


Anschlussmaße von PD10-Z10 (Kat. 0008) Längsverkettung



	Abmessungen [mm (Inch)]	
	Modell	
	L*1	L*3
A	-	76.5 (3.01)
B	-	60 (2.36)
Anschluss	-	T2



ZB10L*	Anschlüsse Abmessungen in Millimeter (Inch)			
Anschluss	T1	P, T,	P1, D2, T2	M
Gewinde	G 3/4	G 1/2	G 1/2	G 1/4
Gewindetiefe	16 (0.63)	14 (0.55)	14 (0.55)	12 (0.47)
Einsenkung	∅33 (1.30)	∅28 (1.10)	∅28 (1.10)	∅20 (0.79)
Tiefe der Einsenkung	1 (0.03)	1 (0.03)	1 (0.03)	1 (0.03)
O-Ring [mm]		23.81x2.62		