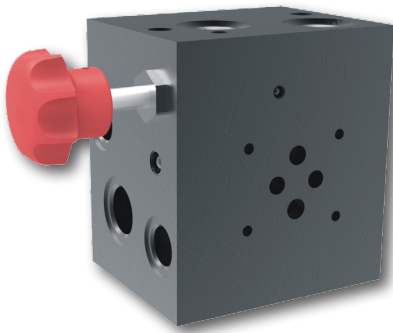


Grundblock mit Druckbegrenzungsventil für Längsverkettung

ZB06

NG 06 (D03) • p_{max} 320 bar (4600 PSI)

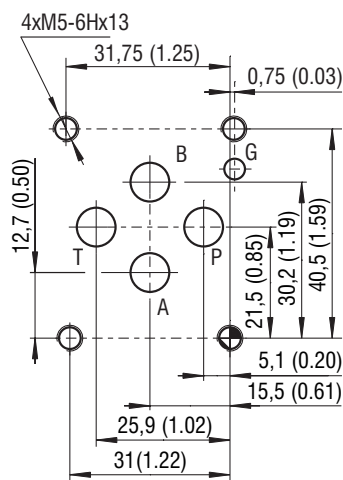


Technische Eigenschaften

- › Grundblock zur Anordnung auf der Tankabdeckung von Hydraulikaggregaten. Steuerkreisläufe durch Montage von einem oder mehreren Wegeventilen mittels Anschlussplatten PDO6-Z6 (Kat. 0006)
- › Blockausführung mit seitlicher Anschlussfläche für Ventile nach ISO 4401-03 (CETOP 03)
- › Elementare und kostenoptimierte Druckabsicherungsfunktion und Möglichkeit einer Längsverkettung
- › Integrierte Funktionen wie Ablassventil, Rückschlagventil im Hauptkreislauf und Druckbegrenzungsventil
- › Geeignet für horizontalen Aufbau auf der Tankabdeckung der Pumpeneinheit oder zur vertikalen Anordnung für Systeme mit der Pumpe unter dem Ölniveau
- › Verschiedene Modelle geeignet für den Aufbau mit geregelten oder Konstantpumpen
- › In der Standardausführung sind die Stahlblöcke ZB06A(B) für Oberflächenschutz 520 h und andere Stahlteile 240 h Salznebelsprühtest nach ISO 9227 verzinkt. Blöcke ZB06L aus Aluminiumlegierung verfügen über keinen Oberflächenschutz

Technische Daten

ISO 4401-03-02-0-05 (CETOP 03)



Anschlüsse P, A, B, T - max. \varnothing 7.5 mm (0.29 in)

Nenngröße	06 (D03)		
Anschlussgewinde / Formbohrung	M28x1.5 / QP2		
Max. Betriebsdruck	bar (PSI)	Aluminium 250 (3626)	
	bar (PSI)	Stahl 320 (4640)	
Max. Volumenstrom	l/min (GPM)	50 (13.2)	
Anschlussgewinde		ZB06A(B)	ZB06L
		P, P1, T, T1, T2 ... G1/2	P, T, T1 ... G1/2
		A, B, PP2, D2 ... G3/8	D2, T2 ... G3/8
		L2 ... G1/8	-
Gewicht	ZB06A(B)	kg (lbs)	Stahl 4.7 (10.4)
	ZB06L		Aluminium 1.7 (3.75)
		Aluminium 1.6 (3.5)	

	Datenblatt	Typ
Allg. Informationen	GI_0060	Produkte und Betriebsbedingungen
Formbohrungsdetails / Anschlussmaße	SMT_0019	SMT-QP2*
		NG 06 / CETOP 03
Stifte und Muttern für Längsverkettungen - Dn04,06,10_0020		

Typenschlüssel

<p>ZB06</p> <p>Grundblock mit Druckbegrenzungsventil für Längsverkettung</p> <p>Nenngröße, Anschlussmaße für Anschlussplatten Grundblock für PDO6-Z6-Anschlussplatten</p> <p>Modelle mit Anschlussmaßen nach ISO 4401, DIN 24340 (CETOP 03) mit Rückschlagventil ohne Rückschlagventil</p> <p>Ausführung ohne Anschlussmaße nach ISO 4401, DIN 24340 (CETOP 03) ohne Rückschlagventil</p> <p>Druckbegrenzungsventil-Formbohrung M28x1.5 / QP2 (VPP1-06 / VPP2-06)*</p> <p>*Druckbegrenzungsventil wird mit dem Block nicht geliefert siehe Katalog HD_5061 (VPP1-06) HD_5062 (VPP2-06)</p>	<p>ZB06 - QP2 - - K - </p>	<p>Oberflächenschutz ohne Bez. unbehandelt (Aluminiumplatte) B Stahlplatte verzinkt (ZnNi), ISO 9227 (520 h)</p> <p>Dichtung K Seal Platte für Öltankabdeckung-Montage</p> <p>Material des Grundblocks Aluminium, EN AW-7075 T6 Stahl* *nur für Modelle „ZB06A(B)“</p> <p>Ausführungen ZB06L 1 T - Kanal seitlich 2 T - Kanal unten 3 2x T - Kanal 1x seitlich + 1x unten</p> <p>Konstruktionsversionen von ZB06A(B)</p> <table border="0"> <tr> <td>11</td> <td>Ablassventil</td> <td>+</td> <td>Verbindung P-B</td> </tr> <tr> <td>12</td> <td>ohne Ablassventil</td> <td></td> <td>ohne P-B Verbindung</td> </tr> <tr> <td>21</td> <td>ohne Ablassventil</td> <td></td> <td>mit P-B Verbindung</td> </tr> <tr> <td>22</td> <td>mit Ablassventil</td> <td></td> <td>ohne P-B Verbindung</td> </tr> <tr> <td></td> <td></td> <td></td> <td>mit P-B Verbindung</td> </tr> </table>	11	Ablassventil	+	Verbindung P-B	12	ohne Ablassventil		ohne P-B Verbindung	21	ohne Ablassventil		mit P-B Verbindung	22	mit Ablassventil		ohne P-B Verbindung				mit P-B Verbindung
11	Ablassventil	+	Verbindung P-B																			
12	ohne Ablassventil		ohne P-B Verbindung																			
21	ohne Ablassventil		mit P-B Verbindung																			
22	mit Ablassventil		ohne P-B Verbindung																			
			mit P-B Verbindung																			

Funktionssymbole

Grundblöcke mit seitlichen Anschlussmaßen nach ISO 4401-03 (CETOP 03)

mit Rückschlagventil

ohne Rückschlagventil

ZB06A*-11

ZB06A*-12

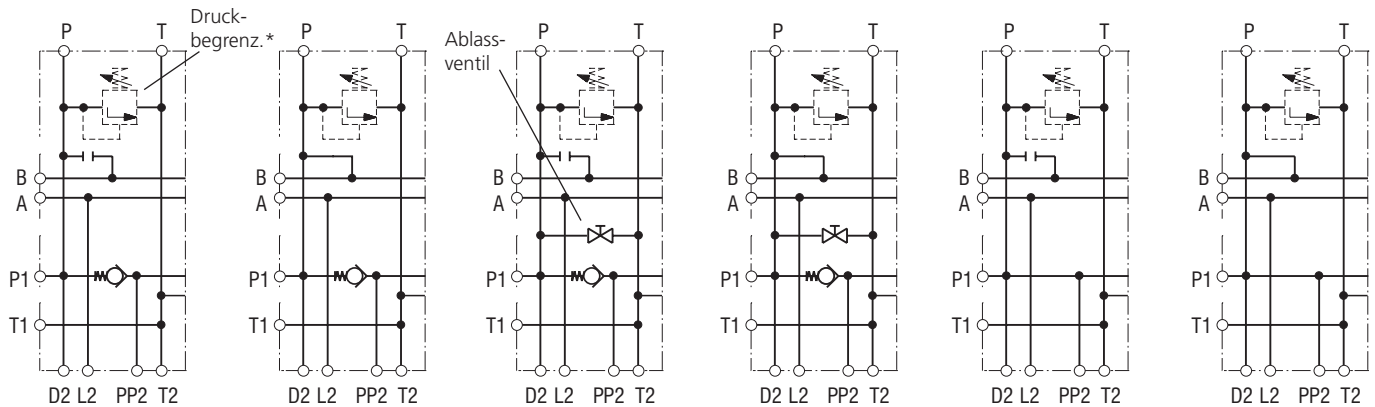
ZB06A*-21

ZB06A*-22

ZB06B*-11

ZB06B*-12

Anschlussmaße von PD06-Z6 (Kat. 0006) Längsverkettung



Grundblöcke mit seitlichen Anschlussmaßen nach ISO 4401-03 (CETOP 03)

vereinfachte Grundblöcke ZB06L* ohne seitliche Anschlussmaße

ohne Rückschlagventil

ZB06B*-21

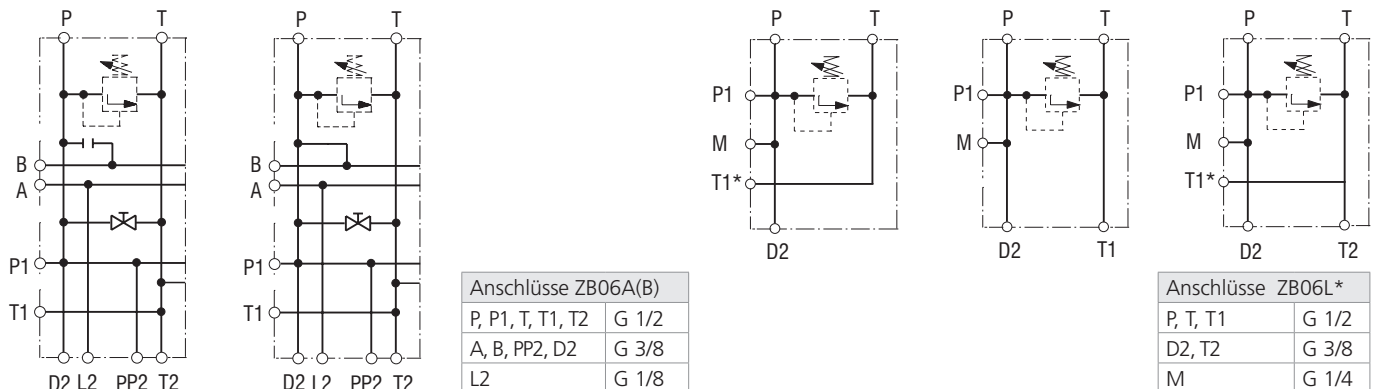
ZB06B*-22

ZB06L*-1

ZB06L*-2

ZB06L*-3

Anschlussmaße von PD06-Z6 (Kat. 0006) Längsverkettung



Anschlüsse ZB06A(B)	
P, P1, T, T1, T2	G 1/2
A, B, PP2, D2	G 3/8
L2	G 1/8

Anschlüsse ZB06L*	
P, T, T1	G 1/2
D2, T2	G 3/8
M	G 1/4

Verfügbare Typen

Druckbegrenzungsventil mit ZB-Block nicht inbegriffen.

Tab. 1	ZB06A(B)*ST, verzinkt		
Bestellnummer	Typenbezeichnung	Betriebsdruck [bar (PSI)]	Gewicht [kg (lbs)]
23686401	ZB06A-QP2-11-STK-B	320 (4640)	cca 4.7 (10.4)
23686501	ZB06A-QP2-21-STK-B	320 (4640)	
23686601	ZB06A-QP2-12-STK-B	320 (4640)	
23686701	ZB06A-QP2-22-STK-B	320 (4640)	
23687001	ZB06B-QP2-11-STK-B	320 (4640)	
23687201	ZB06B-QP2-21-STK-B	320 (4640)	
23687401	ZB06B-QP2-12-STK-B	320 (4640)	
23687501	ZB06B-QP2-22-STK-B	320 (4640)	

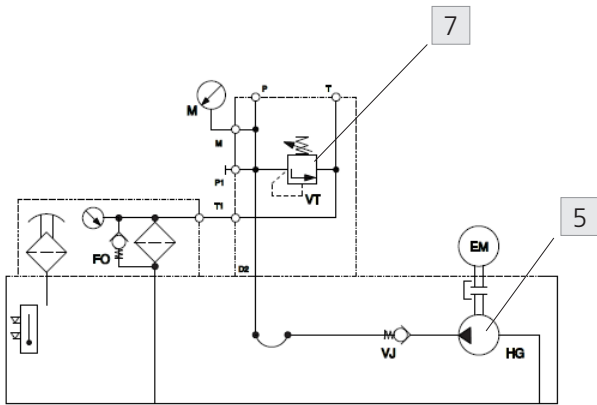
Tab. 2	ZB06A(B)*Aluminiumplatte		
Bestellnummer	Typenbezeichnung	Betriebsdruck [bar (PSI)]	Gewicht [kg (lbs)]
30849400	ZB06A-QP2-11-ALK	250 (3626)	cca 1.7 (3.75)
30849500	ZB06A-QP2-12-ALK	250 (3626)	
30849600	ZB06A-QP2-21-ALK	250 (3626)	
30849700	ZB06A-QP2-22-ALK	250 (3626)	
30849800	ZB06B-QP2-11-ALK	250 (3626)	
30849900	ZB06B-QP2-12-ALK	250 (3626)	
30850100	ZB06B-QP2-21-ALK	250 (3626)	
30850200	ZB06B-QP2-22-ALK	250 (3626)	

Tab. 3	ZB06L* Aluminiumplatte		
Bestellnummer	Typenbezeichnung	Betriebsdruck [bar (PSI)]	Gewicht [kg (lbs)]
23439800	ZB06L-QP2-1-ALK	250 (3626)	cca 1.6 (3.5)
23439900	ZB06L-QP2-2-ALK	250 (3626)	
31785200	ZB06L-QP2-3-ALK	250 (3626)	

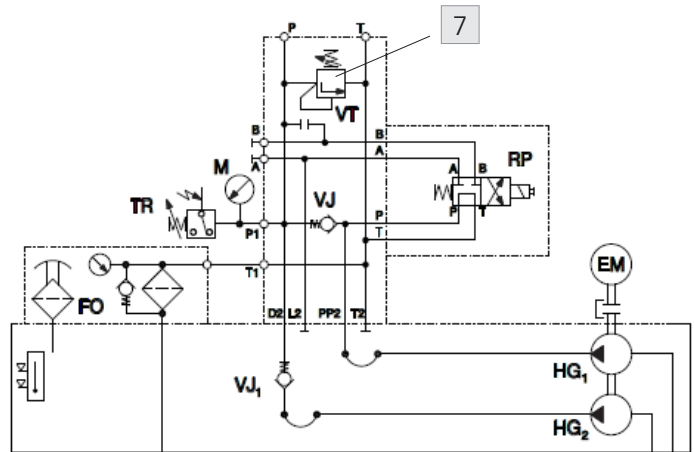
Anwendung

Typische Schaltung Dieser Block ermöglicht eine große Anzahl an Schaltungen. Die gezeigte Variante ist nur eine von vielen Möglichkeiten.

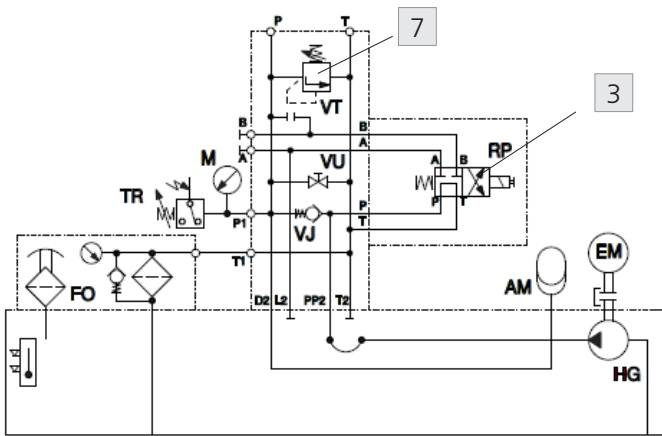
ZB06L*-1 Elementare Druckabsicherung mit Konstant-(Zahnrad-)pumpe und Rücklauffilter



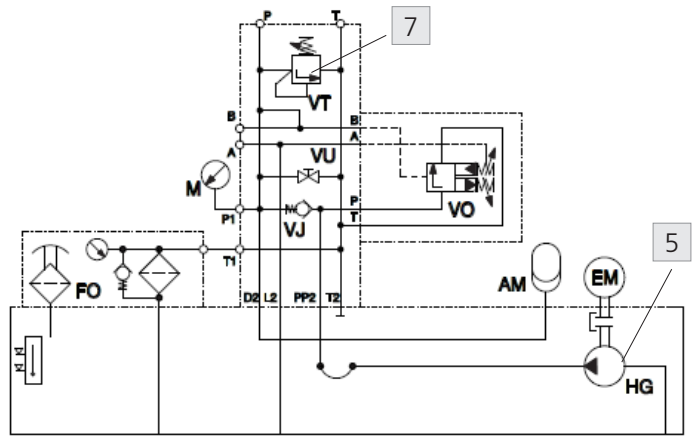
ZB06A*-11 Elementare Druckabsicherung mit Doppelpumpe, Rücklauffilter, und einer Pumpe zum Tank entlastend



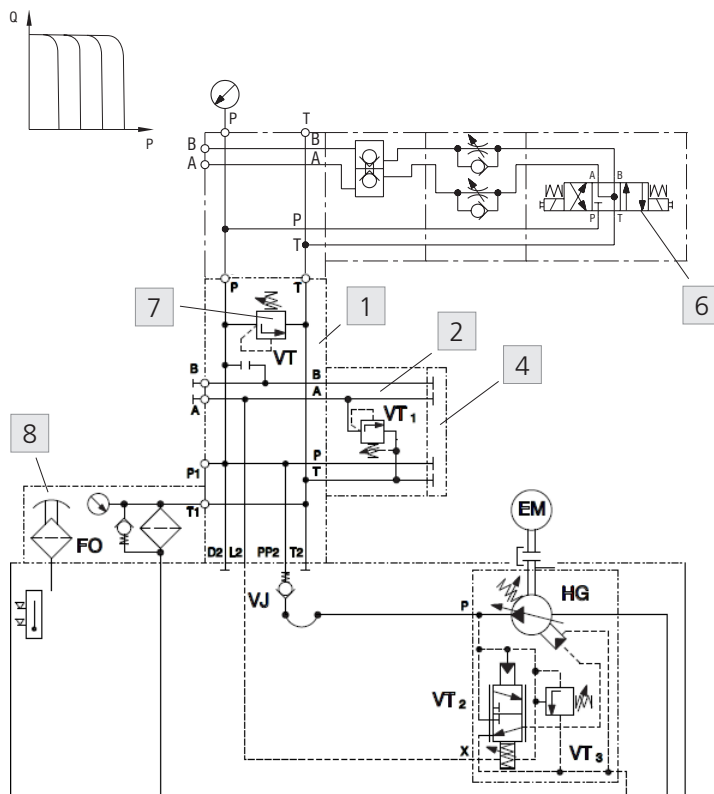
ZB06A*-21 System mit Druckspeicher



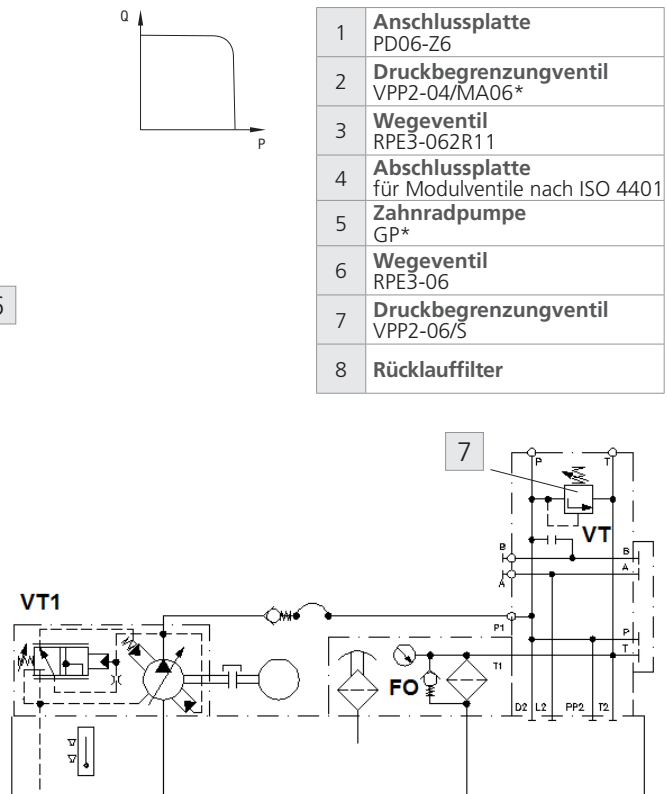
ZB06A*-22 System mit Druckspeicher und Speicherladeventil



ZB06B* Konstantdruckregelung, Block mit Druckbegrenzungsventil



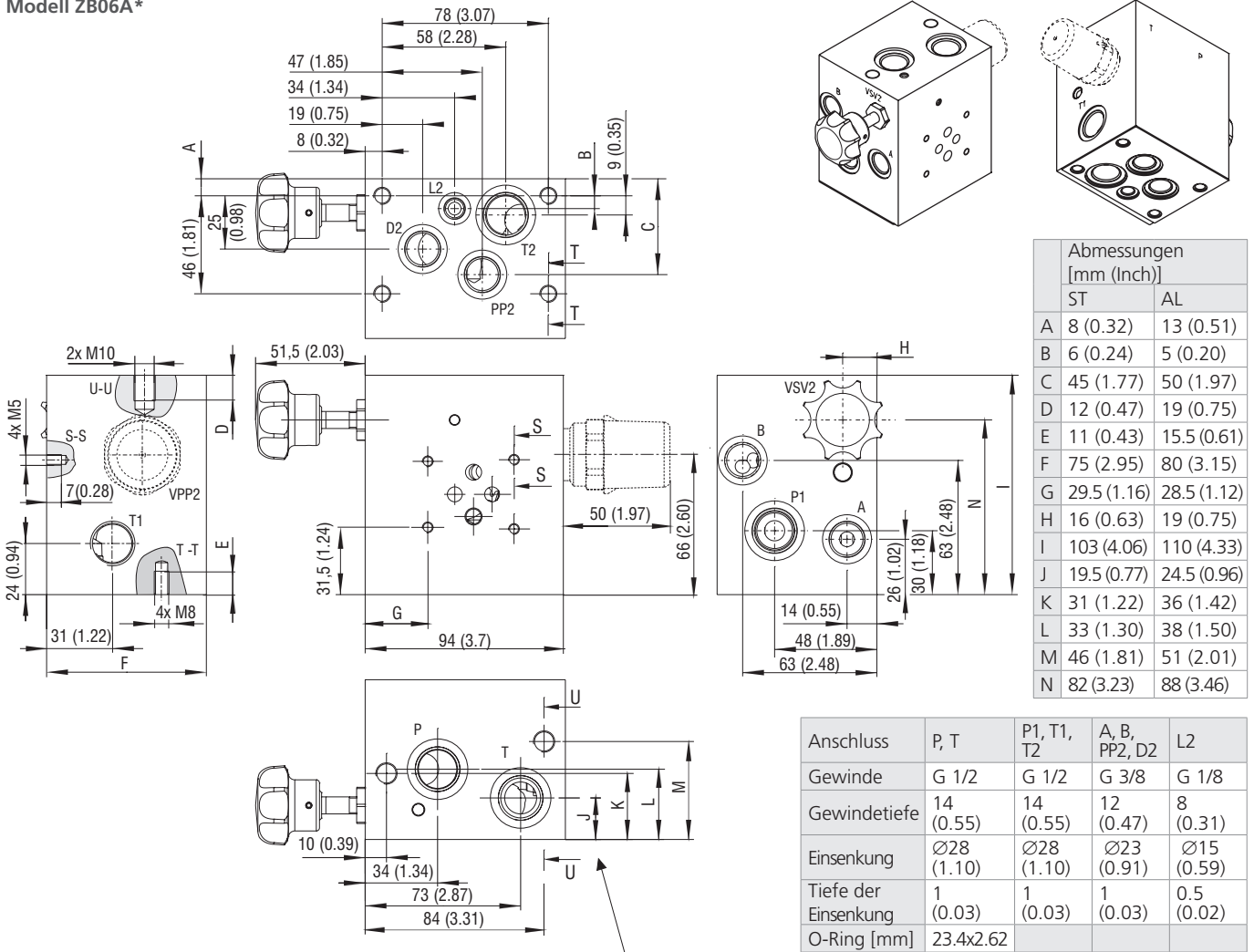
ZB06B* Konstantdruckregelung (Pumpenventil)



1	Anschlussplatte PD06-Z6
2	Druckbegrenzungsventil VPP2-04/MA06*
3	Wegeventil RPE3-062R11
4	Abschlussplatte für Modulventile nach ISO 4401
5	Zahnradpumpe GP*
6	Wegeventil RPE3-06
7	Druckbegrenzungsventil VPP2-06/5
8	Rücklauffilter

Abmessungen in Millimeter (Inch)

Modell ZB06A*



Modell ZB06L*

Anschlussmaße von PD06-Z6 (Kat. 0006) Längsverkettung

