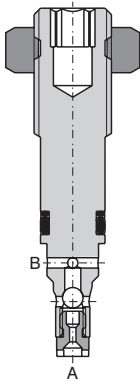
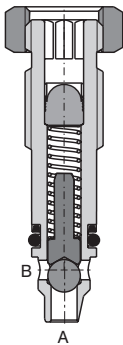


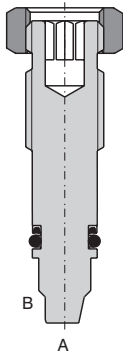
VSV2-QC2/J2



VSV2-QC2/J1



VSV2-QC2/1



Technische Eigenschaften

- › Optional integriertes Rückschlagventil
- › Gehärtete Präzisionsteile
- › Fein einstellbar mit kleinem Drehmoment
- › Lineares Einstellverhalten, positive Überdeckung
- › Optionale Handschraube zur Einstellung
- › Einstellung kann mit Kontermutter gesichert werden
- › Standardausführung verzinkt mit Oberflächenschutz nach ISO 9227 (240 h Salznebelsprühtest). Optional, für anspruchsvolle Anwendungen, können sowie die Stahlteile mit 520 h in NSS verzinkt werden

Funktionsbeschreibung

Hydraulisches Nadeldrosselventil in der Form einer Einschraubpatrone mit Rückschlagventil im Nebenstrom. Mit gelöster Kontermutter kann das Ventil maximal bis zur roten Markierung herausgedreht werden. Über die Markierung hinaus ist die Verschraubung nicht garantiert dicht.

Modell	VSV2-QC2/1	VSV2-QC2/J1	VSV2-QC2/J2
Symbol	A B	A B	A B

Technische Daten

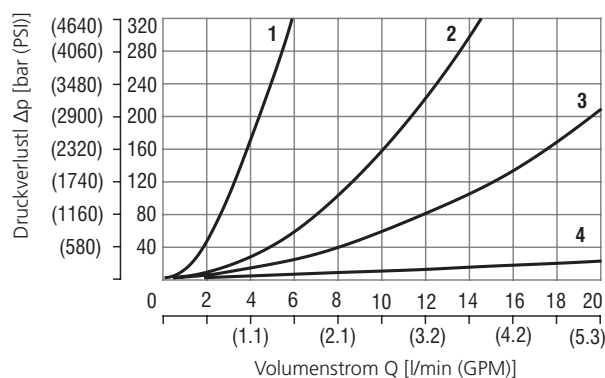
Anschlussgewinde / Formbohrung		M12x1 / QC2
Max. Volumenstrom	l/min (GPM)	20 (5.3)
Max. Betriebsdruck	bar (PSI)	320 (4640)
Fluidtemperaturbereich (NBR)	°C (°F)	-30 ... +100 (-22 ... +212)
Gewicht	kg (lbs)	0.11 (0.24)

	Datenblatt	Typ
Allgemeine Informationen	GI_0060	Produkte und Betriebsbedingungen
Formbohrungsdetails	SMT_0019	SMT-QC2*
Ersatzteile	SP_8010	

Kenndaten gemessen bei $v = 32 \text{ mm}^2/\text{s}$ (156 SUS)

Druckverlust in Abhängigkeit vom Volumenstroms

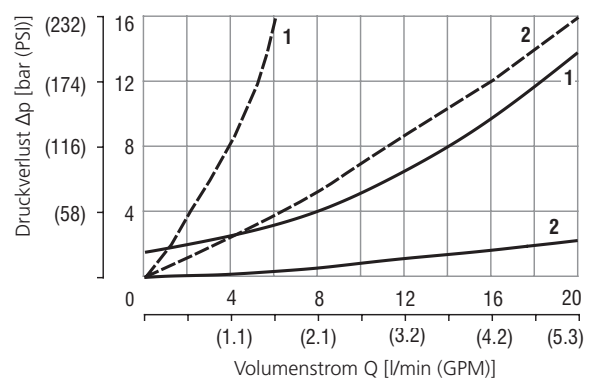
Stromrichtung B→A VSV2-QC2/1, VSV2-QC2/J1
Stromrichtung A→B VSV2-QC2/1, VSV2-QC2/J2



Anzahl Stellschraubenumdrehungen			
1	2	3	4

Druckverlust in Abhängigkeit vom Volumenstroms

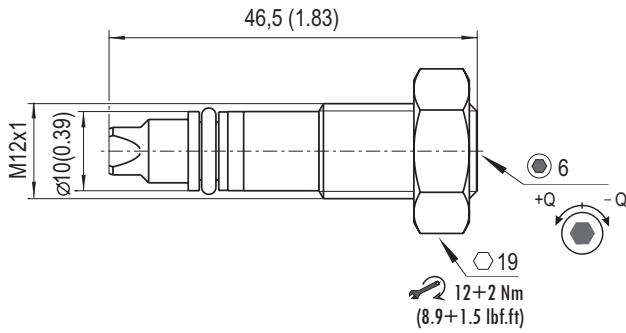
Stromrichtung A→B (frei) VSV2-QC2/J1 ———
Stromrichtung B→A VSV2-QC2/J2 - - - - -



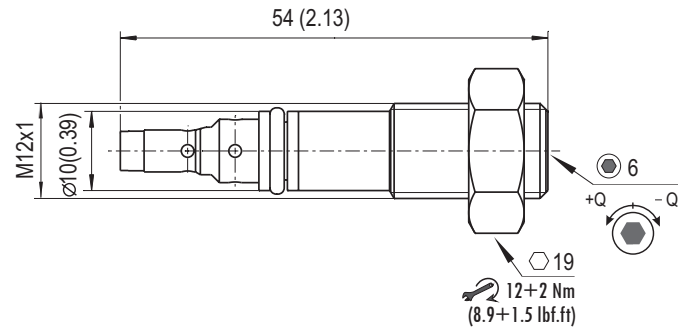
Drosselventil geschl.	Drosselventil offen
1	2

Abmessungen in Millimeter (Inch)

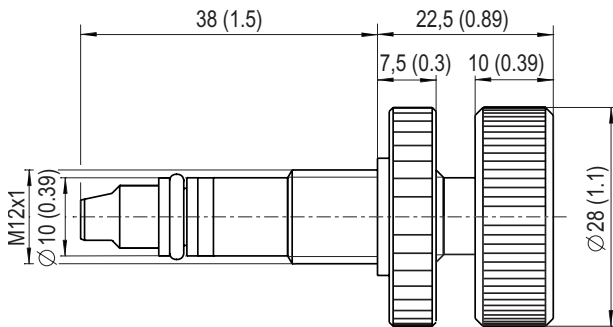
Modell S: VSV2-QC2/1, VSV2-QC2/J1



Modell S: VSV2-QC2/J2



Modell RS: VSV2-QC2/1, VSV2-QC2/J1, VSV2-QC2/J2



Typenschlüssel

VSV2 - QC2 / -

Nadeldrosselventil mit Rückschlagventil
fein einstellbar

M12x1

Modell

ohne Rückschlagventil **1**
mit Rückschlagventil, unregelter Strom A → B **J1**
mit Rückschlagventil, unregelter Strom B → A **J2**

Oberflächenschutz
ohne Bezeichnung ohne Oberflächenschutz
A verzinkt (ZnCr-3), ISO 9227 (240 h)
B verzinkt (ZnNi), ISO 9227 (520 h)

ohne Bezeichnung **Dichtung**
NBR

Einstellmöglichkeiten
S Innensechskant (SW 6), ohne Schutzkappe
RS Handschraube aus Metall*

* Bequeme Druckeinstellung mithilfe der Metallschraube **RS** ist für Konfiguration 1 und J1 und Drosselrichtung B → A bis zum Eingangsdruck 150 bar möglich.