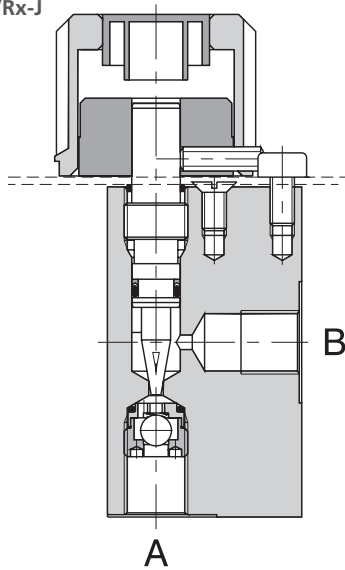


# VSO1-04/R

In-line G1/4 •  $Q_{max}$  20 l/min (5 GPM) •  $p_{max}$  100 bar (1500 PSI)

VSO1-04/Rx-J



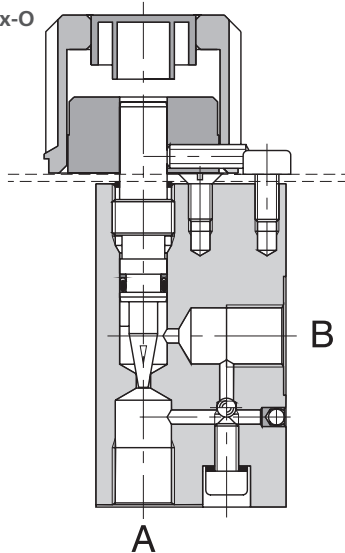
### Technische Eigenschaften

- › Optional mit seriell oder parallel integriertem Rückschlagventil
- › Gehärtete Präzisionsteile
- › Fein einstellbar mit kleinem Drehmoment
- › Lineares Einstellverhalten, positive Überdeckung
- › Standardausführung mit Ventilgehäuse aus Aluminium, alle anderen Teile ohne Oberflächenschutz

### Funktionsbeschreibung

Hydraulisches Nadeldrosselventil für eine VolumenstromEinstellung, mit optionalem Rückschlagventil im Nebenstrom oder in Serie. Die Empfindlichkeit des Einstellbereichs kann durch eine entsprechende Wahl des Sitzdurchmessers im Bereich von 2 bis 3.5 mm beeinflusst werden. Der maximale Drehwinkel der Handschraube ist in beide Drehrichtungen durch den Anschlag an die Befestigungsschraube auf etwas weniger als eine Umdrehung limitiert. Der gewünschte Volumenstrom wird zwischen den Anschlägen mit kleinen Drehbewegungen eingestellt. Das Drosselventil kann mit einem in Serie geschalteten Rückschlagventil des Typs VJO1-06/SG (siehe Datenblatt 5004) kombiniert werden. Um den ungehinderten Gegenstrom sicherzustellen, wird empfohlen ein parallel geschaltetes Rückschlagventil (VSO1-04/Rx-O) zu verwenden. Die Gewinde im Gehäuse unterstützen eine Verwendung direkt im Rohrleitungsbau oder in einer Verschlauchung. Das Ventil kann auch mit zwei M6 Schrauben auf einer Schalttafel installiert werden. Das in der Lieferung enthaltene Panelmontageblech kann entfernt werden nach dem der Drehknopf demontiert wurde.

VSO1-04/Rx-O



| Modell | VSO1-04/Rx | VSO1-04/Rx-J | VSO1-04/Rx-O |
|--------|------------|--------------|--------------|
| Symbol |            |              |              |

### Technische Daten

| Nenngröße                    |             | In-line 04                  |
|------------------------------|-------------|-----------------------------|
| Max. Volumenstrom            | l/min (GPM) | 20 (5.3)                    |
| Max. Betriebsdruck           | bar (PSI)   | 100 (1450)                  |
| Fluidtemperaturbereich (NBR) | °C (°F)     | -30 ... +100 (-22 ... +212) |
| Gewicht                      | kg (lbs)    | 0.22 (0.49)                 |

|                          | Datenblatt | Typ                              |
|--------------------------|------------|----------------------------------|
| Allgemeine Informationen | GI_0060    | Produkte und Betriebsbedingungen |
| Ersatzteile              | SP_8010    |                                  |

### Abmessungen in Millimeter (Inch)

VSO1-04/R

### Befestigung auf Schalttafel / Bedienpanel Detail D - Einbaudimensionen

