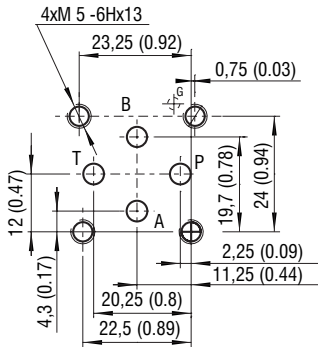


Technische Eigenschaften

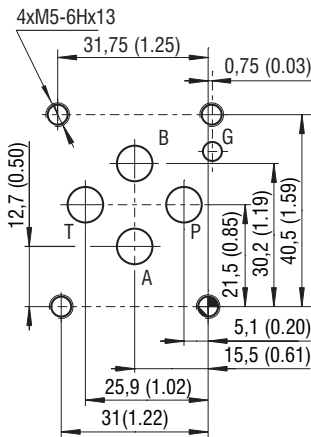
- › Direktgesteuertes Kegelsitz-Druckbegrenzungsventil mit Anbaumassen nach ISO 4401, DIN 24340 (CETOP 02 und 03) oder als In-line-Ausführung
- › Ausgezeichnete Stabilität über den Durchflussbereich, schnell ansprechend auf Druckänderungen
- › Kleine Hysterese, genaue Druckregelung, tiefe Verluste auf CFD optimierten Wegen
- › Gehärtete Präzisionsteile, grosser Druckbereich bis 320 bar
- › Scharf geschliffene Ventilsitze für verschmutzungstoleranten Betrieb
- › Leckagefreies Schliessen für schnelle Zyklen und lange Standzeiten
- › Einstellmöglichkeit mit Innensechskant oder Handschraube
- › In der Standardausführung ist Ventil phosphatiert. Gehäuse verzinkten (Oberflächenschutz 240 Stunden nach Salzsprühnebeltest ISO 9227)

ISO 4401-02-01-0-05



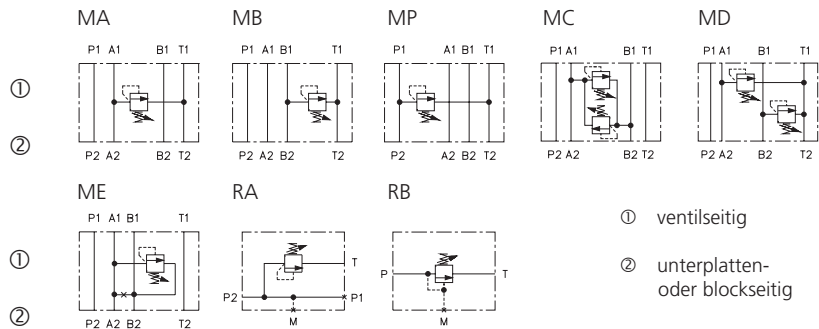
Anschlüsse P, A, B, T - max. Ø4.5 mm (0.18 in)

ISO 4401-03-02-0-05



Anschlüsse P, A, B, T - max. Ø7.5 mm (0.29 in)

Funktion / Modell



- ① ventiltseitig
- ② unterplatten- oder blockseitig

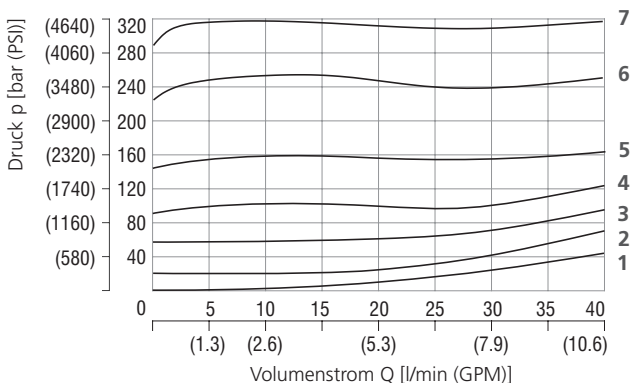
Hinweis: Die Ausrichtung des Symbols auf dem Typenschild korrespondiert mit der Ventulfunktion.

Technische Daten

Nenngröße	04 (D02), 06 (D03)	
Max. Volumenstrom	l/min (GPM)	40 (10.6)
Max. Druck	bar (PSI)	320 (4640)
Fluidtemperaturbereich (NBR)	°C (°F)	-30...+100 (-22...+212)
Fluidtemperaturbereich (FPM)	°C (°F)	-20...+120 (-4...+248)
Gewicht - Modelle MA (B, P) 04	kg (lbs)	0.82 (1.81)
- Modelle MC (D, E) 04		1.32 (2.91), ME 1.25 (2.76)
- Modelle MA (B, P) 06		1.12 (2.46)
- Modelle MC (D, E) 06		1.42 (3.12), ME 1.35 (2.98)
- Modelle RA1 (2), RB1 (2)		1.17 (2.57)
	Datenblatt	Typ
Allgemeine Informationen	GI_0060	Produkte und Betriebsbed.
Anschlussmaße	SMT_0019	NG 04 / 06
Ersatzteile	SP_8010	

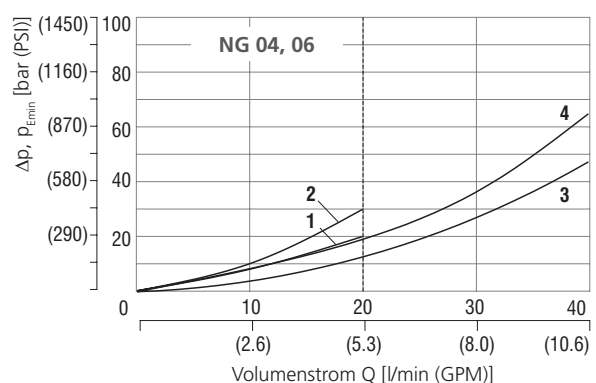
Kenndaten gemessen bei v = 32 mm²/s (156 SUS)

Druckbegrenzung in Abhängigkeit vom Volumenstroms



Druckstufe	Min. Druck-einstellung	2	6	10	16	25	32
1		2	3	4	5	6	7

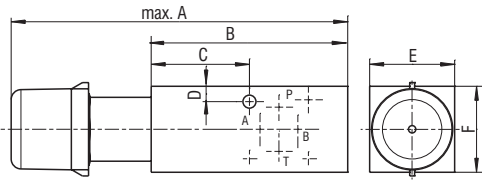
Minimaleinstellung und Umlaufdruck



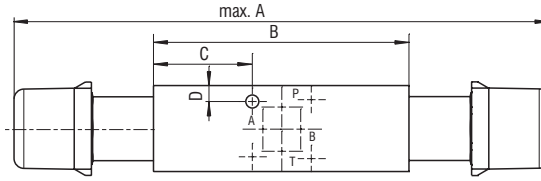
NG 04	NG 06	Modelle
1	3	MA, MB, MP, MD
2	4	MC, ME

Abmessungen in Millimeter (Inch)

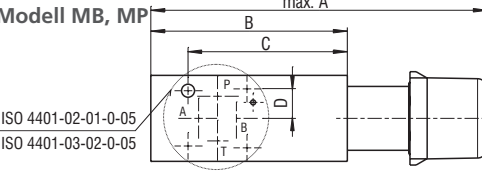
Modell MA



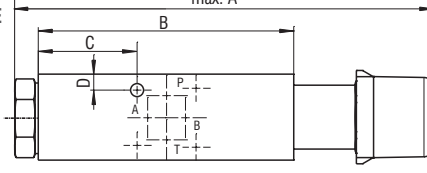
Modell MC, MD



Modell MB, MP

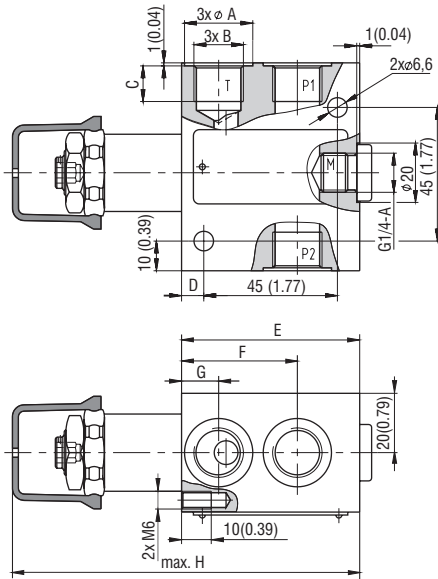


Modell ME

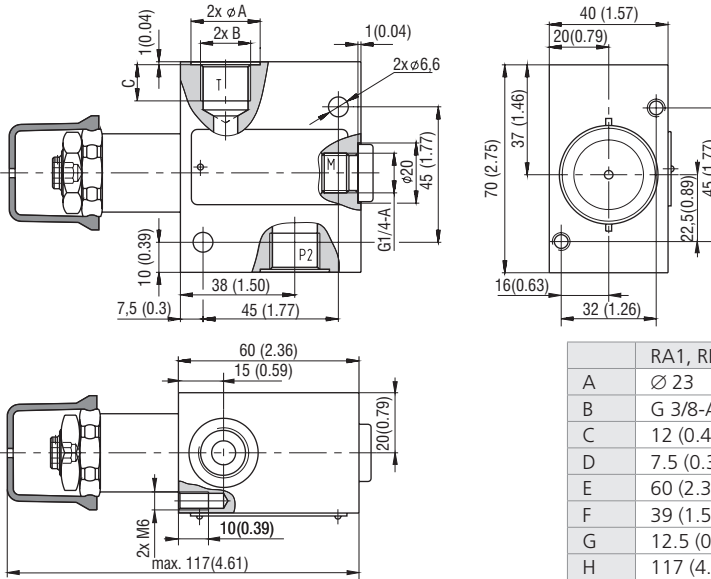


Modell	Gr.	04 (D02)	06 (D03)
MA (B,P)	A	137 (5.39)	
MC (D)		218 (8.58)	208 (8.19)
ME		170.5 (6.71)	160.5 (6.32)
MA (B,P)	B	80 (3.15)	
MC (D,E)		104 (4.09)	94 (3.70)
MA (C,D,E)	C	40 (1.57)	25.5 (1.0)
MB (P)		64 (2.52)	68.5 (2.7)
		6.25 (0.25)	7 (0.28)
MA (B,C)	D	35 (1.38)	40 (1.57)
MD (E,P)	E	35 (1.38)	45 (1.77)
	F		

Modell RA1, RA2



Modell RB1, RB2



	RA1, RB1	RA2, RB2
A	∅ 23	∅ 28
B	G 3/8-A	G 1/2-A
C	12 (0.47)	14 (0.55)
D	7.5 (0.3)	18 (0.71)
E	60 (2.36)	70 (2.76)
F	39 (1.54)	46 (1.81)
G	12.5 (0.49)	16 (0.63)
H	117 (4.61)	127 (5)

Typenschlüssel

Druckbegrenzungsventil, Kegelsitzbauweise, direktgesteuert, modular

Modell

- Sandwichplatte, Ventil A nach T **MA**
- Sandwichplatte, Ventil B nach T **MB**
- Sandwichplatte, Ventil P nach T **MP**
- Sandwichplatte, Ventil A nach B und B nach A **MC**
- Sandwichplatte, Ventil A nach T und B nach T **MD**
- Sandwichplatte, Ventil A nach B **ME**
- In-line-Ausführung, 3 Anschlüsse, G 3/8 (P1, P2, T) **RA1**
- In-line-Ausführung, 3 Anschlüsse, G 1/2 (P1, P2, T) **RA2**
- In-line-Ausführung, 2 Anschlüsse, G 3/8 (P, T) **RB1**
- In-line-Ausführung, 2 Anschlüsse, G 1/2 (P, T) **RB2**

Nenngröße der Sandwichplatte

- ISO 4401-02-01-0-05, DIN 24340 (CETOP 02), NG 04 **04**
- ISO 4401-03-02-0-05, DIN 24340 (CETOP 03), NG 06 **06**

VPP2-04 / [] - [] - [] - [] - []

ohne Bezeichnung
A verzinkt (ZnCr-3), ISO 9227 (240 h)
B verzinkt (ZnNi), ISO 9227 (520 h)

Oberflächenschutz
Standard
A verzinkt (ZnCr-3), ISO 9227 (240 h)
B verzinkt (ZnNi), ISO 9227 (520 h)

ohne Bezeichnung
V

Dichtung
NBR
FPM (Viton)

Einstellmöglichkeiten*
S Innensechskant (SW 6), ohne Schutzkappe
T Innensechskant (SW 6), mit Schutzkappe
RS Handschraube aus Metall
L Innensechskant (SW 6), mit Schutzkappe und Sicherung (Bohrungen für Sicherungsdraht)
Modelle mit zwei Druckbegrenzungspatronen
A seitig: Innensechskant (SW), ohne Schutzkappe
B seitig: Handschraube aus Metall

*Abmessungen auf Datenblatt Nr. 5093

- 2 bis 25 bar (360 PSI)
- 6 bis 63 bar (910 PSI)
- 10 bis 100 bar (1450 PSI)
- 16 bis 160 bar (2320 PSI)
- 25 bis 250 bar (3630 PSI)
- 32 bis 320 bar (4600 PSI)

Modelle mit zwei Druckbegrenzungspatronen
32/10 320 bar (4600 PSI) in Kanal A, 100 bar (1450 PSI) in Kanal B