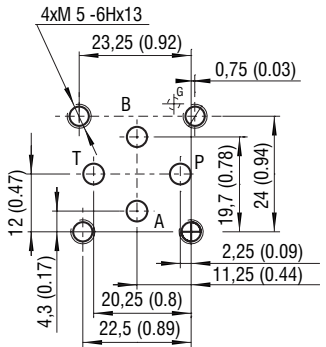


**Technische Eigenschaften**

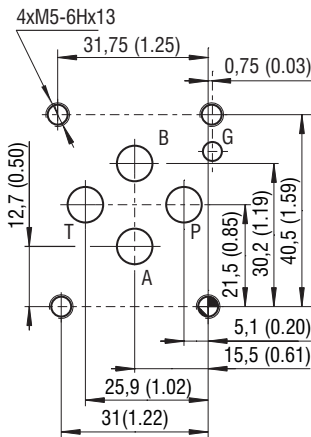
- › Vorgesteuertes Kegelsitz-Druckbegrenzungsventil in Sandwichbauweise mit Anbaumassen nach ISO 4401, DIN 24340 (CETOP 02 / 03) oder als In-Line-Ausführung
- › Ausgezeichnete Stabilität, schnell ansprechend auf Druckänderungen
- › Kleine Hysterese, genaue Druckregelung und tiefe Druckverluste
- › Gehärtete Präzisionsteile, grosser Druckbereich bis 320 bar
- › Hohe Durchflussleistung
- › Ideal als Regelventil wo Genauigkeit und Wiederholbarkeit gefordert sind
- › Einstellmöglichkeiten mit Innensechskant oder Handschraube
- › In der Standardausführung ist Ventil phosphatiert. Gehäuse verzinkten (Oberflächenschutz 240 Stunden nach Salzsprühnebeltest ISO 9227)

**ISO 4401-02-01-0-05**



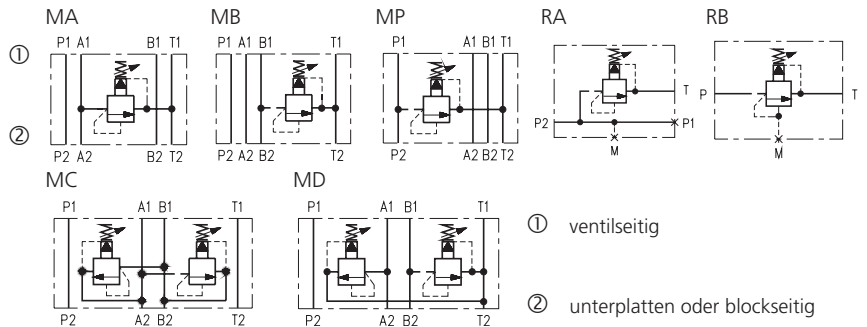
Anschlüsse P, A, B, T - max. Ø4.5 mm (0.18 in)

**ISO 4401-03-02-0-05**



Anschlüsse P, A, B, T - max. Ø7.5 mm (0.29 in)

**Funktionsbeschreibung**



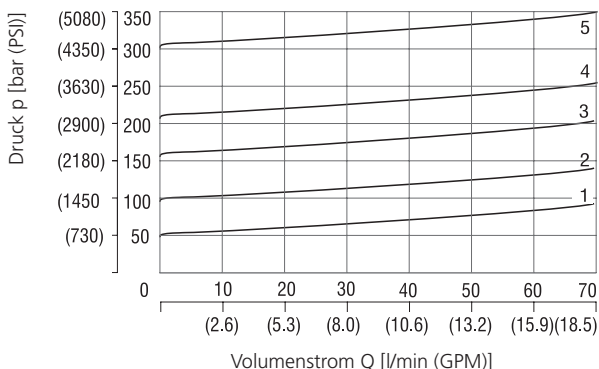
Hinweis: Die Ausrichtung des Symbols auf dem Typenschild korrespondiert mit der Ventilfunktion.

**Technische Daten**

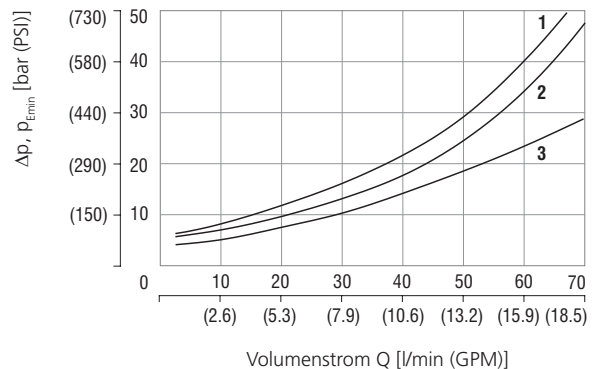
Nenngröße	04 (D02), 06 (D03)	
Max. Volumenstrom	l/min (GPM)	70 (18.5)
Max. Druck (Anschluss P, T)	bar (PSI)	320 (4640)
Fluidtemperaturbereich (NBR)	-30...+100 (-22...+212)	
Fluidtemperaturbereich (FPM)	-20...+120 (-4...+248)	
Gewicht - Modell MA (B, P) 04	kg (lbs)	0.82 (1.81)
- Modell MC (D) 04		1.32 (2.91)
- Modell MA (B, P) 06		1.2 (2.64)
- Modell MC (D) 06		1.5 (3.31)
- Modell RA1 (2), RB1 (2)		1.25 (2.76)
	Datenblatt	Typ
Allgemeine Informationen	GI_0060	Produkte und Betriebsbed
Anschlussmaße	SMT_0019	NG 04 / 06
Ersatzteile	SP_8010	

**Kenndaten** gemessen bei  $v = 32 \text{ mm}^2/\text{s}$  (156 SUS)

**Druckbegrenzung in Abhängigkeit vom Volumenstrom**

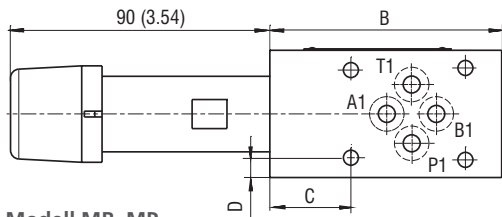


**Minimaleinstellung und Umlaufdruck**

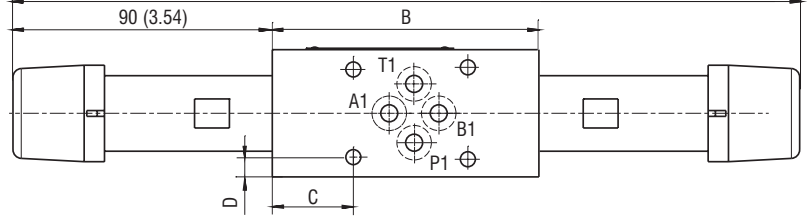


**Abmessungen** in Millimeter (Inch)

**Modell MA**

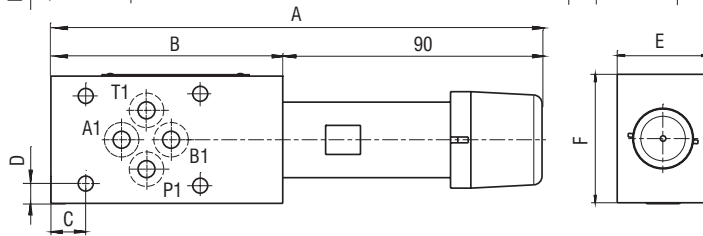


**Modell MC, MD**



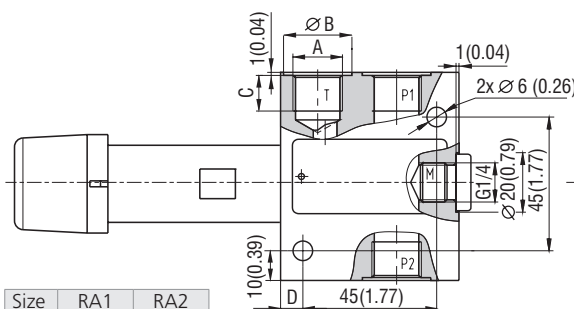
**Modell MB, MP**

Size	04 (D02)	06 (D03)
MA, MB, MC, MD, MP	6.25 (0.25)	7 (0.28)
D	34.6 (1.36)	40 (1.57)
E	35 (1.38)	45 (1.77)



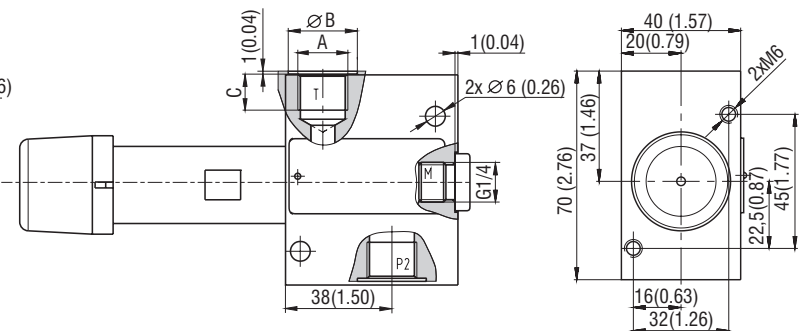
Modell	Gr.	04 (D02)	06 (D03)
MA (B,P)	A	170 (6.70)	
MC (D)		284 (11.18)	274 (10.79)
MA (B,P)	B	80 (3.15)	
MC (D)		104 (4.09)	94 (3.70)
MA (C,D)	C	40 (1.57)	25.5 (1.0)
MB (P)		16 (0.63)	11.5 (0.45)

**Modell RA1, RA2**



Size	RA1	RA2
E	60 (2.36)	70 (2.76)

**Modell RB1, RB2**



	RA1, RB1	RA2, RB2
A	G 3/8-A	G 1/2-A
B	Ø 23	Ø 28
C	12 (0.47)	14 (0.55)
D	7.5 (0.3)	18 (0.71)
F	39 (1.54)	46 (1.81)
G	12.5 (0.49)	16 (0.63)
H	117 (4.61)	127 (5.0)

**Typenschlüssel**

VPN1-06 / [ ] - [ ] - [ ] - [ ] - [ ]

**Druckbegrenzungsventil, Schieberbauweise, vorgesteuert, modular**

**Modell**

- Sandwichplatte, Ventil A nach T **MA**
- Sandwichplatte, Ventil B nach T **MB**
- Sandwichplatte, Ventil P nach T **MP**
- Sandwichplatte, Ventil A nach B und B nach A **MC**
- Sandwichplatte, Ventil A nach T und B nach T **MD**
- In-line-Ausführung, 3 Anschlüsse, G 3/8 (P1, P2, T) **RA1**
- In-line-Ausführung, 3 Anschlüsse, G 1/2 (P1, P2, T) **RA2**
- In-line-Ausführung, 2 Anschlüsse, G 3/8 (P, T) **RB1**
- In-line-Ausführung, 2 Anschlüsse, G 1/2 (P, T) **RB2**

**Nenngröße der Sandwichplatte**

- ISO 4401-02-01-0-05, DIN 24340 (CETOP 02), NG 04 **04**
- ISO 4401-03-02-0-05, DIN 24340 (CETOP 03), NG 06 **06**

**Oberflächenschutz**  
**ohne Bezeichnung** standard  
**A** verzinkt (ZnCr-3), ISO 9227 (240 h)  
**B** verzinkt (ZnNi), ISO 9227 (520 h)

**Dichtung**  
**ohne Bezeichnung** NBR  
**V** FPM (Viton)

**Einstellmöglichkeiten\***  
**S** Innensechskant (SW 6), ohne Schutzkappe  
**T** Innensechskant (SW 6), mit Schutzkappe  
**RS** Handschraube aus Metall  
**RP** Handschraube aus Plastik  
**L** Innensechskant (SW 6), mit Schutzkappe und Sicherung (Bohrungen für Sicherungsdraht)

**Modelle mit zwei Druckbegrenzungspatronen**  
**A** seitig: Innensechskant (SW 6), ohne Schutzkappe  
**B** seitig: Handschraube aus Metall

\*Abmessungen auf Datenblatt Nr.5161

**Druckbegrenzung**  
**6** bis 63 bar (910 PSI)  
**10** bis 100 bar (1450 PSI)  
**16** bis 160 bar (2320 PSI)  
**21** bis 210 bar (3050 PSI)  
**32** bis 320 bar (4600 PSI)