

### Technische Eigenschaften

- › Gehärtete Präzisionsteile
- › Scharf geschliffene Ventilsitze für verschmutzungstoleranten Betrieb
- › Leckagefreies Schliessen für schnelle Zyklen und lange Standzeiten
- › Kompakte Bauweise, ideal für beschränkte Platzverhältnisse
- › Hohe Durchflussleistung
- › Standardausführung ohne Oberflächenschutz

### Funktionsbeschreibung

Einschraubpatrone mit integriertem Kugelsitz-Rückschlagventil, die als Sperr- oder Lasthalteventil verwendet werden kann. Das Ventil verfügt über eine Vorspannfeder, welche den Durchgang verschliesst bis der Druck im Anschluss 1 den Öffnungsdruck übersteigt und der Durchfluss nach Anschluss 2 freigegeben wird.



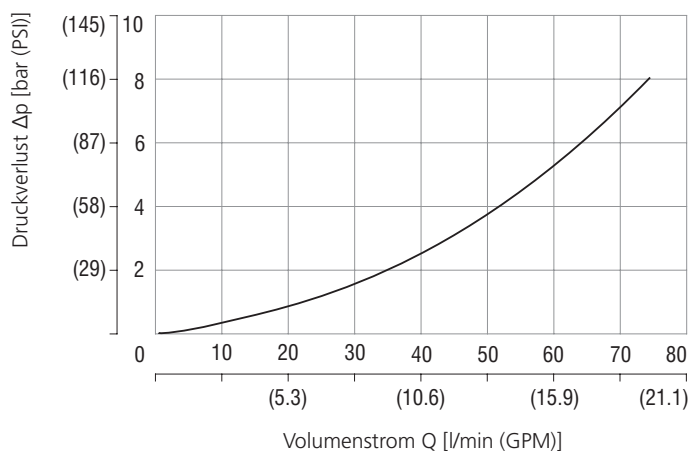
### Technische Daten

Nenngröße		10 / M20x1,5
Max. Volumenstrom	l/min (GPM)	80 (21.1)
Max. Betriebsdruck	bar (PSI)	350 (5076)
Öffnungsdruck	bar (PSI)	0,5 (7.25)
Fluidtemperaturbereich (NBR)	°C (°F)	-30 .... +100 (-22 ... +212)
Fluidtemperaturbereich (FPM)	°C (°F)	-20 .... +120 (-4 ... +248)
Gewicht	kg (lbs)	0,017 (0.038)

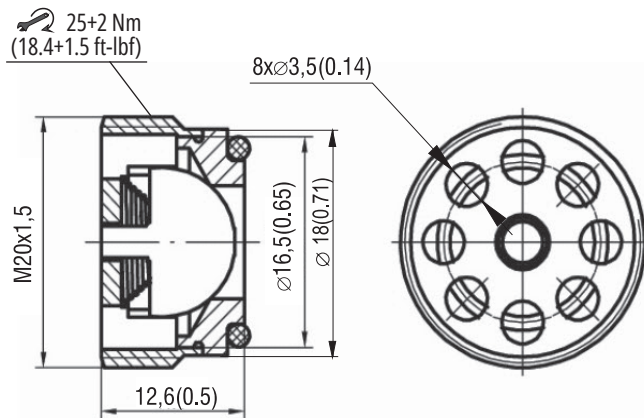
	Datenblatt	Typ
Allgemeine Informationen	HD 0060	Produkte und Betriebsbedingungen
Ersatzteile	HD 8010	

### Kenndaten gemessen bei $v = 32 \text{ mm}^2/\text{s}$ (156 SUS)

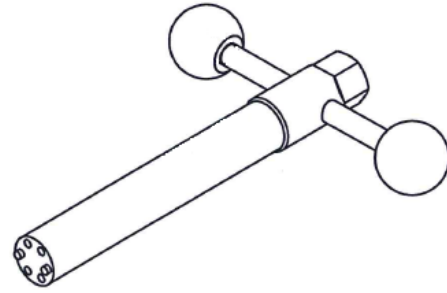
#### Druckverlust in Abhängigkeit vom Volumenstrom



**Abmessungen** in Millimeter (Inch)

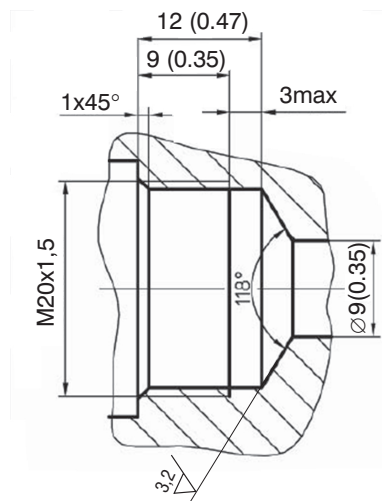


Werkzeug zur Einschraubung des Ventils VJO1-10 in die Formbohrung



SAP-Nr. s. Datenblatt „Ersatzteile“ (8010).

**Formbohrung** in Millimeter (Inch)



**Typenschlüssel**

