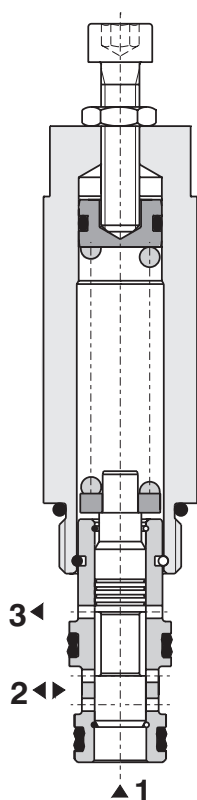


SS4A-A3

 3/4-16 UNF • Q_{\max} 30 l/min (8 GPM) • p_{\max} 350 bar (5100 PSI)

Technische Eigenschaften

- › Ausgezeichnete Stabilität über den Durchflussbereich, schnell ansprechend auf Druckänderungen
- › Kleine Hysterese, genaue Druckregelung und tiefe Druckverluste
- › Grosser Druckbereich bis 350 bar
- › Gehärtete Präzisionsteile
- › Einstellbar mit Innensechskant
- › Standardausführung verzinkt mit Oberflächenschutz nach ISO 9227 (240 h Salznebelprüfetest)

Funktionsbeschreibung

Direktbetätigtes Schieber-Folgeventil in der Form einer Einschraubpatrone mit interner Steuerleitung und Federkammerentleerung. Das Ventil leitet das Drucköl zum Sekundärkreis wenn der Druck im Anschluss 1 den eingestellten Schwellenwert übersteigt. In der Ausgangsstellung blockiert das Ventil den Durchgang von Anschluss 1 nach 2 während der Durchgang von 2 nach 3 offen ist. Es gilt zu beachten, dass Gegendruck im Anschluss 3 den Öffnungsschaltdruck nach oben verschiebt.


Technische Daten

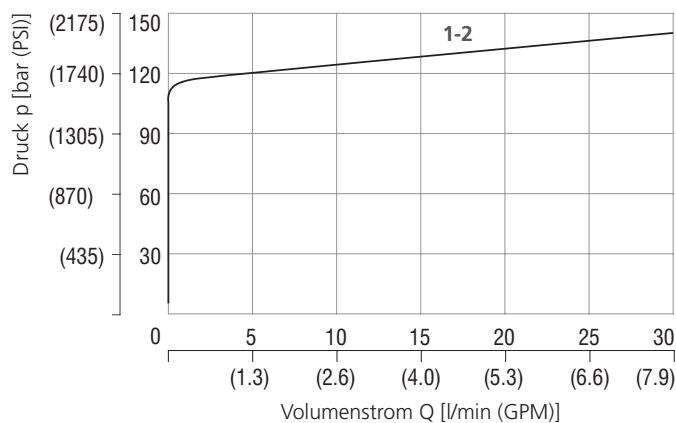
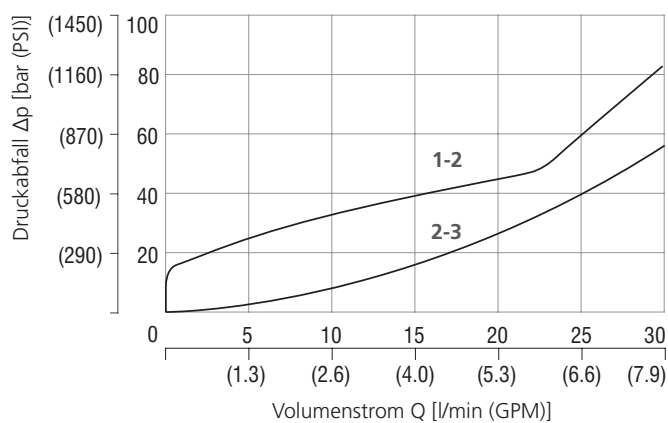
Ventilgrösse / Formbohrung		3/4-16 UNF-2A / A3
Max. Volumenstrom	l/min (GPM)	30 (7.9)
Max. Betriebsdruck	bar (PSI)	350 (5080)
Max. Einstelldruck	bar (PSI)	240 (3480)
Fluidtemperaturbereich (NBR)	°C (°F)	-30 ... +100 (-22 ... 212)
Fluidtemperaturbereich (FPM)	°C (°F)	-20 ... +120 (-4 ... 248)
Masse	kg (lbs)	0.23 (0.51)

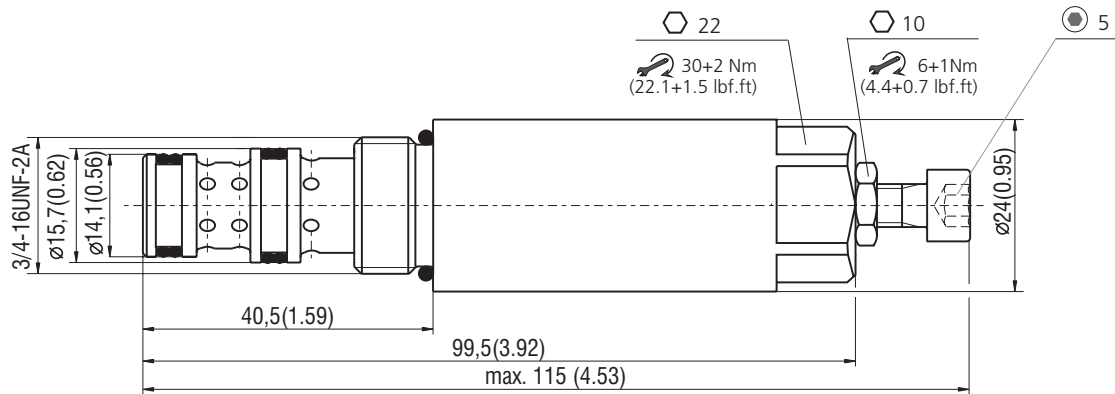
		Datenblatt	Typ
Allgemeine Informationen		GI_0060	Produkte und Betriebsbedingungen
Ventilgehäuse	In-line-Ausführung	SB_0018	SB-A3*
	Sandwichausführung	SB-04(06)_0028	SB-*A3*
Formbohrungsdetails / Werkzeuge		SMT_0019	SMT-A3*
Ersatzteile		SP_8010	

Kenndaten gemessen bei $v = 32 \text{ mm}^2/\text{s}$ (156 SUS)

Eingangsdruk in Abhängigkeit des Volumenstroms

Beispiel: Ventil mit werkseitiger Einstellung
120 bar (1740 PSI), 5 l/min (1.3 GPM)


Druckabfall in Abhängigkeit des Volumenstroms




Typenschlüssel

