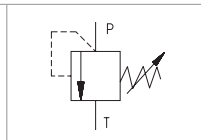

**Technische Eigenschaften**

- › Ausgezeichnete Stabilität über den Durchflussbereich, schnell ansprechend auf Druckänderungen
- › Kleine Hysterese, genaue Druckregelung und tiefe Druckverluste auf CFD optimierten Wegen
- › Grosser Druckbereich bis 350 bar
- › Gehärtete Präzisionsteile
- › Scharf geschliffene Ventilsitze für verschmutzungstoleranten Betrieb
- › Leckagefreies Schliessen für schnelle Zyklen und lange Standzeiten
- › Einstellmöglichkeit mit Innensechskant oder Handschraube
- › Standardausführung verzinkt mit Oberflächenschutz nach ISO 9227 (240 h Salznebelprüfetest)

**Funktionsbeschreibung**

Direktgesteuertes Kegelsitz-Druckbegrenzungsventil in der Form einer Einschraubpatrone, häufig eingesetzt als Überdruckschutz in hydraulischen Schaltungen. Die Feder wirkt auf den Kegel und drückt diesen auf den Ventilsitz. Liegt der Druck unter dem Einstelldruck, bleibt das Ventil geschlossen. Übersteigt der Druck den Nennwert öffnet sich das Ventil und Druckflüssigkeit wird zum Tank geleitet, bis sich der Druck soweit abgesenkt hat, dass sich das Ventil aufgrund der Federkraft wieder schliesst.

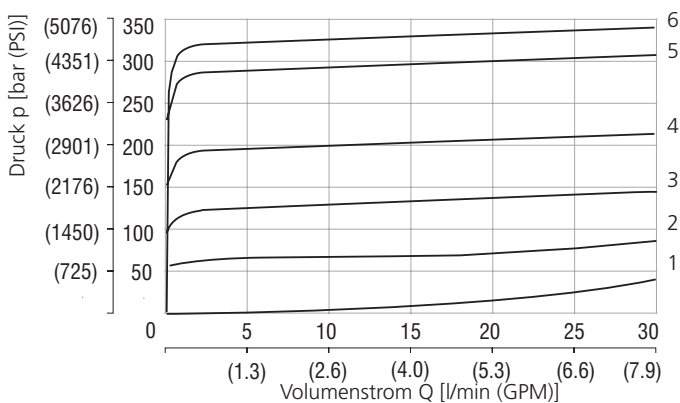
Symbol


**Technische Daten**

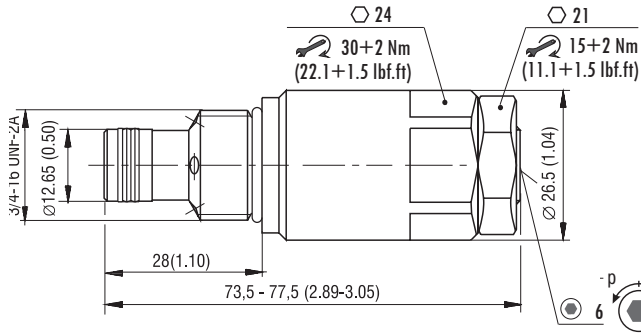
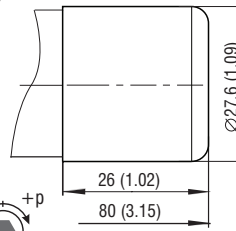
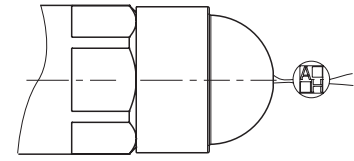
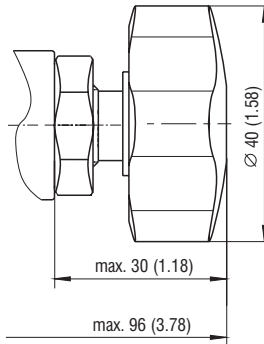
Ventilgrösse / Formbohrung		3/4-16 UNF-2A / A2 (C-8-2)
Max. Volumenstrom	l/min (GPM)	30 (7.9)
Max. Betriebsdruck	bar (PSI)	350 (5080)
Max. Gegendruck (Anschluss T)	bar (PSI)	160 (2320)
Fluidtemperaturbereich (NBR)	°C (°F)	-30 ... +100 (-22 ... 212)
Fluidtemperaturbereich (FPM)	°C (°F)	-20 ... +120 (-4 ... 248)
Masse	kg (lbs)	0.13 (0.29)

	Datenblatt	Typ
Allgemeine Informationen	GI_0060	Produkte und Betriebsbedingungen
Ventilgehäuse	In-line-Ausführung	SB-A2*
	Sandwichausführung	SB-*A2*
Formbohrungsdetails / Werkzeuge	SMT_0019	SMT-A2*
Ersatzteile	SP_8010	

**Kenndaten** gemessen bei  $v = 32 \text{ mm}^2/\text{s}$  (156 SUS)

**Druckbegrenzung in Abhängigkeit des Volumenstroms**


	Druckstufe
6	35
5	25
4	16
3	10
2	6
1	Minimaldruck

**Abmessungen in Millimeter (Inch)**
**Modell S**

**Modell T**

**Modell L**

**Typ RP**

**Typenschlüssel**
**SR1A-A2 / L**
**Druckbegrenzungsventil,  
Kegelsitzbauweise, direktgesteuert**
**Formbohrung**  
 3/4-16 UNF (C-8-2)

**Modell**  
 Lightline

**Druckbegrenzung**  
 bis 63 bar (914 PSI)      **6**  
 bis 100 bar (1450 PSI)    **10**  
 bis 160 bar (2320 PSI)    **16**  
 bis 250 bar (3630 PSI)    **25**  
 bis 350 bar (5080 PSI)    **35**
**Oberflächenschutz**  
**A** verzinkt (ZnCr-3), ISO 9227 (240 h)  
**B** verzinkt (ZnNi), ISO 9227 (520 h)

**Dichtung**  
**V** ohne Bezeichnung  
 NBR  
 FPM (Viton)

**Einstellmöglichkeiten**  
**S** Innensechskant (SW 6), ohne Schutzkappe  
**T** Innensechskant (SW 6), mit Schutzkappe  
**L** Innensechskant (SW 6), mit Schutzkappe und Sicherung  
     (Bohrungen für Sicherungsdraht)  
**RP** Handschraube aus Plastik