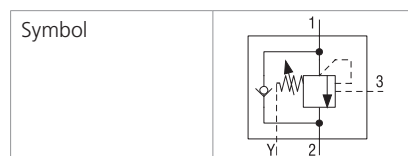


Technische Eigenschaften

- › Ventil verhindert Vorseilen von Verbrauchern gegenüber dem Zulaufstrom
- › Sicheres Halten in jeglicher Position bei Systemstillstand, z.B. Wegeventil in Mittelstellung
- › Druckbegrenzungsfunktion schützt den Aktuator vor Überlast und Druckspitzen
- › Integriertes Rückschlagventil wirkt als Kavitationsschutz
- › Die Einstellung des Ventils ist auch während des Betriebs möglich – die Verstellechraube ist mit einer Dichtung versehen
- › Kann installiert in einem Aktuator als Schlauchbruchventil verwendet werden
- › Staudruck hat weder auf die Druckbegrenzung noch den Steuerdruckbedarf einen Einfluss
- › Breiter Einstellungsbereich für Öffnungsdruck des Druckbegrenzungsventils, standardmäßig bis 350 bar (5100 PSI)
- › Externe Dränung des Federraumes durch Kanal Y
- › Standardausführung verzinkt mit Oberflächenschutz nach ISO 9227 (520 h Salznebelprühtest)

Funktionsbeschreibung

Bewegungssteuerventil in Kegelsitzbauweise, um ein Vorseilen von Verbrauchern gegenüber dem Zulaufstrom zu vermeiden. Durch die integrierten Rückschlag- und Druckbegrenzungsfunktionen wird einerseits Kavitation verhindert und andererseits das System vor Überlast und Druckspitzen geschützt. Staudruck am Anschluss 2 hat weder auf die Einstellung der Druckbegrenzung noch auf den Steuerdruck einen Einfluss.



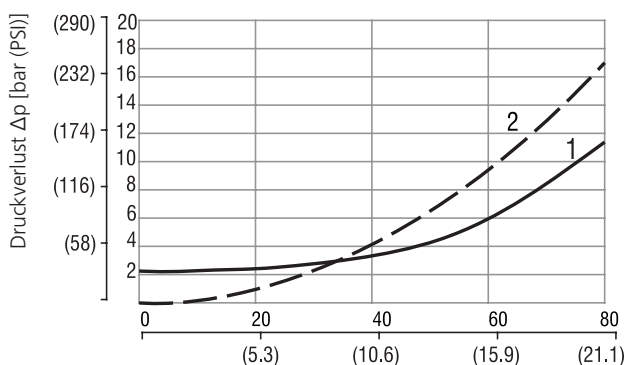
Technische Daten

Anschlussgewinde / Formbohrung		1-1/16-12 UN-2A / CPY3	
Max. Volumenstrom	l/min (GPM)	80 (21.1)	
Druckstufe		22	35
Max. Lastdruck	bar (PSI)	180 (2610)	280 (4060)
Max. Betriebsdruck	bar (PSI)	225 (3260)	350 (5080)
Fluidtemperaturbereich (NBR)	°C (°F)	-30... +100 (-22... +212)	
Fluidtemperaturbereich (FPM)	°C (°F)	-20... +120 (-4... +248)	
Steuerverhältnis		2.5:1, 5:1	
Innenleckage	ml/min	5 Tropfen/min	
Gewicht	kg (lbs)	0.40 (0.88)	
		Datenblatt	Typ
Allgemeine Informationen		GI_0060	Produkte und Betriebsbedingungen
Ventilgehäuse	In-line-Ausführung	SB_0018	SB-CPY3*
	Sandwichausführung	SB-04(06)_0028	-
Formbohrungsdetails / Stufenwerkzeuge		SMT_0019	SMT-CPY3*
Ersatzteile		SP_8010	

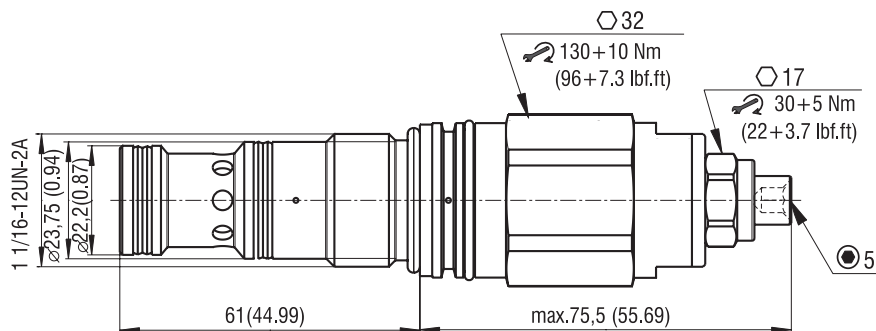
Kenndaten gemessen bei $v = 40 \text{ mm}^2/\text{s}$ (195 SUS)

Druckverlust in Abhängigkeit vom Volumenstrom

Steuerverhältnis 2.5:1 und 5:1



Volumenstrom	
1	durch Rückschlagventil (2→1)
2	über ganz geöffnetes Ventil (1→2)


Typenschlüssel
SOBD5A - CPY3 / H - **S** - **B**

Senkbremseventil, vollentlastet, atmosphärisch entlüftet
 Vented nach Y-Port

Formbohrung
 1-1/16-12 UN

Modell
 High performance

Steuerverhältnis

Standard	2.5:1	2
	5:1	5

Druckstufe
 70 - 225 bar (1020 - 3260 PSI)
 190 - 350 bar (2760 - 5080 PSI)

22
 35

Oberflächenschutz
 verzinkt (ZnNi), ISO 9227 (520 h)

ohne Bezeichnung
 V

Dichtung
 NBR
 FPM (Viton)

Einstellmöglichkeiten
 Innensechskant (SW 5), ohne Schutzkappe