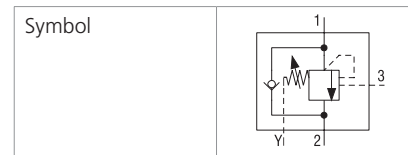

Technische Eigenschaften

- › Ventil verhindert Vorauseilen von Verbrauchern gegenüber dem Zulaufstrom
- › Sicheres Halten in jeglicher Position bei Systemstillstand, z.B. Wegeventil in Mittelstellung
- › Druckbegrenzungsfunktion schützt den Aktuator vor Überlast und Druckspitzen
- › Integriertes Rückschlagventil wirkt als Kavitationsschutz
- › Die Einstellung des Ventils ist auch während des Betriebs möglich – die Verstellechraube ist mit einer Dichtung versehen
- › Kann installiert in einem Aktuator als Schlauchbruchventil verwendet werden
- › Staudruck hat weder auf die Druckbegrenzung noch den Steuerdruckbedarf einen Einfluss
- › Breiter Einstellungsbereich für Öffnungsdruck des Druckbegrenzungsventils, standardmäßig bis 420 bar (6100 PSI)
- › Externe Dränung des Federraumes durch Kanal Y
- › Standardausführung verzinkt mit Oberflächenschutz nach ISO 9227 (520 h Salznebelprüfetest)

Funktionsbeschreibung

Bewegungssteuerventil in Kegelsitzbauweise, um ein Vorauseilen von Verbrauchern gegenüber dem Zulaufstrom zu vermeiden. Durch die integrierten Rückschlag- und Druckbegrenzungsfunktionen wird einerseits Kavitation verhindert und andererseits das System vor Überlast und Druckspitzen geschützt. Staudruck am Anschluss 2 hat weder auf die Einstellung der Druckbegrenzung noch auf den Steuerdruck einen Einfluss.

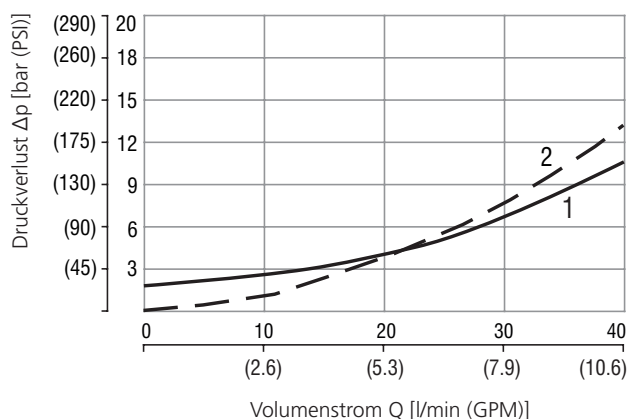

Technische Daten

Anschlussgewinde / Formbohrung		7/8-14 UNF-2A / BPY3		
Max. Volumenstrom	l/min (GPM)	40 (10.6)		
Druckstufe		21	32	42
Max. Lastdruck	bar (PSI)	175 (2540)	265 (3840)	350 (5080)
Max. Betriebsdruck	bar (PSI)	210 (3050)	320 (4640)	420 (6090)
Fluidtemperaturbereich (NBR)	°C (°F)	-30... +100 (-22... +212)		
Fluidtemperaturbereich (FPM)	°C (°F)	-20... +120 (-4... +248)		
Steuerverhältnis		2.5:1	5:1	
Innenleckage	ml/min	5 Tropfen/min		
Gewicht	kg (lbs)	0.29 (0.64)		
	Datenblatt	Typ		
Allgemeine Informationen		GI_0060	Produkte und Betriebsbedingungen	
Ventilgehäuse	In-line-Ausführung	SB_0018	SB-BPY3*	
	Sandwichausführung	SB-04(06)_0028	SB-06-BPY3*	
Formbohrungsdetails / Stufenwerkzeuge		SMT_0019	SMT-BPY3*	
Ersatzteile		SP_8010		

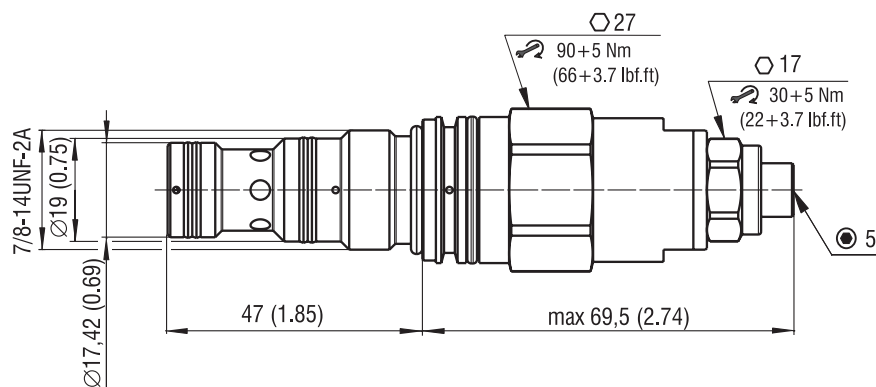
Kenndaten gemessen bei $v = 40 \text{ mm}^2/\text{s}$ (195 SUS)

Druckverlust in Abhängigkeit vom Volumenstrom

Steuerverhältnis 2.5:1 und 5:1



Volumenstrom	
1	durch Rückschlagventil (2→1)
2	über ganz geöffnetes Ventil (1→2)


Typenschlüssel
SOBD5A - BPY3 / H - **S** - **B**

Senkbremsventil, vollentlastet, atmosphärisch entlüftet
 Vented nach Y-Port

Formbohrung
 7/8-14 UNF

Modell
 High performance

Steuerverhältnis

Standard	2.5:1	2
	5:1	5

Druckstufe

70 - 210 bar (1020 - 3050 PSI)	21
106 - 320 bar (1540 - 4640 PSI)	32
140 - 420 bar (2030 - 6090 PSI)	42

Oberflächenschutz
 verzinkt (ZnNi), ISO 9227 (520 h)

ohne Bezeichnung
V

Dichtung
 NBR
 FPM (Viton)

Einstellmöglichkeiten
 Innensechskant (SW 5), ohne Schutzkappe