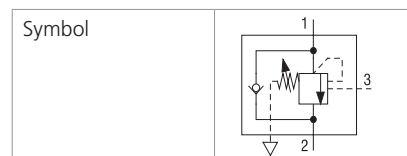

Technische Eigenschaften

- › Ventil verhindert Vorauseilen von Verbrauchern gegenüber dem Zulaufstrom
- › Sicheres Halten in jeglicher Position bei Systemstillstand, z.B. Wegeventil in Mittelstellung
- › Druckbegrenzungsfunktion schützt den Aktuator vor Überlast und Druckspitzen
- › Integriertes Rückschlagventil wirkt als Kavitationsschutz
- › Die Einstellung des Ventils ist auch während des Betriebs möglich – die Verstellechraube ist mit einer Dichtung versehen
- › Kann installiert in einem Aktuator als Schlauchbruchventil verwendet werden
- › Staudruck hat weder auf die Druckbegrenzung noch den Steuerdruckbedarf einen Einfluss
- › Breiter Einstellungsbereich für Öffnungsdruck des Druckbegrenzungsventils bis 350 bar (5100 PSI)
- › Standardausführung verzinkt mit Oberflächenschutz nach ISO 9227 (520 h Salznebelprühtest)

Funktionsbeschreibung

Bewegungssteuerventil in Kegelsitzbauweise, um ein Vorauseilen von Verbrauchern gegenüber dem Zulaufstrom zu vermeiden. Durch die integrierten Rückschlag- und Druckbegrenzungsfunktionen wird einerseits Kavitation verhindert und andererseits das System vor Überlast und Druckspitzen geschützt. Staudruck am Anschluss 2 hat weder auf die Einstellung der Druckbegrenzung noch auf den Steuerdruck einen Einfluss.


Technische Daten

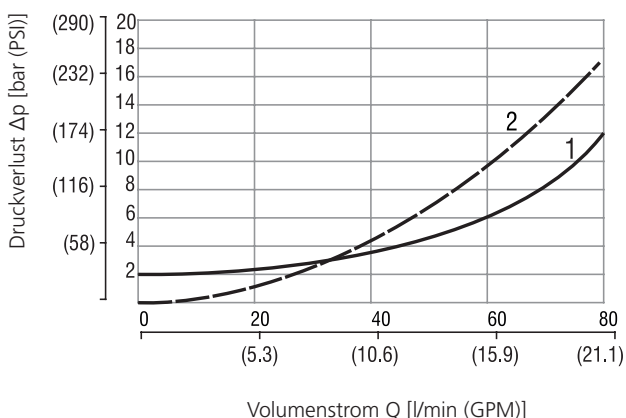
Anschlussgewinde / Formbohrung		1 1/16-12 UN-2A / CP3	
Max. Volumenstrom	l/min (GPM)	80 (21.1)	
Druckstufe		22	35
Max. Lastdruck	bar (PSI)	180 (2610)	280 (4060)
Max. Betriebsdruck	bar (PSI)	225 (3260)	350 (5080)
Fluidtemperaturbereich (NBR)	°C (°F)	-30... +100 (-22... +212)	
Fluidtemperaturbereich (FPM)	°C (°F)	-20... +120 (-4... +248)	
Steuerverhältnis		2.5:1, 5:1	
Innenleckage	ml/min	5 Tropfen/min	
Gewicht	kg (lbs)	0.40 (0.88)	

	Datenblatt	Typ
Allgemeine Informationen	GI_0060	Produkte und Betriebsbedingungen
Ventilgehäuse	In-line-Ausführung	SB-CP3*
	Sandwichausführung	SB-04(06)_0028
Formbohrungsdetails / Stufenwerkzeuge	SMT_0019	SMT-CP3*
Ersatzteile	SP_8010	

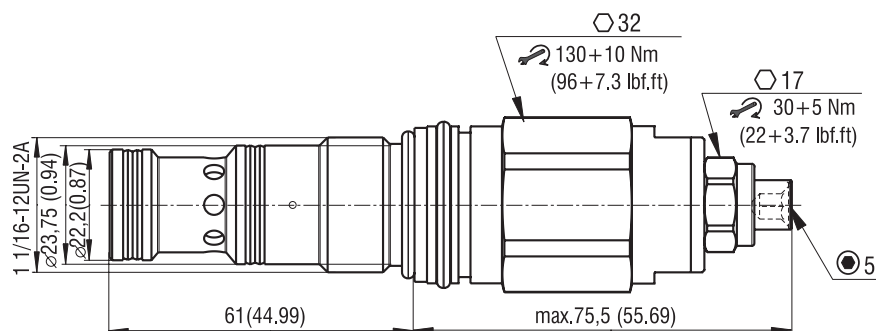
Kenndaten gemessen bei $v = 40 \text{ mm}^2/\text{s}$ (195 SUS)

Druckverlust in Abhängigkeit vom Volumenstrom

Steuerverhältnis 2.5:1 und 5:1



Volumenstrom	
1	durch Rückschlagventil (2→1)
2	über ganz geöffnetes Ventil (1→2)


Typenschlüssel

SOB5A - CP3 / H				S		- B
Senkbremsventil, vollentlastet, atmosphärisch entlüftet						
Formbohrung 1-1/16-12 UN						Oberflächenschutz verzinkt (ZnNi, ISO 9227 (520 h))
Modell High performance						Dichtung NBR FPM (Viton)
Steuerverhältnis						ohne Bezeichnung V
Standard		2.5:1	2			
		5:1	5			
Druckstufe						Einstellmöglichkeiten Innensechskant (SW 5), ohne Schutzkappe
70 - 225 bar (1020 - 3260 PSI)				22		
190 - 350 bar (2760 - 5080 PSI)				35		