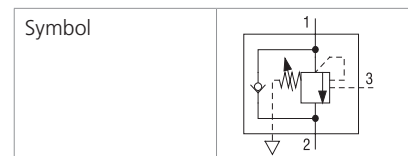


Technische Eigenschaften

- › Ventil verhindert Vorauseilen von Verbrauchern gegenüber dem Zulaufstrom
- › Sicheres Halten in jeglicher Position bei Systemstillstand, z.B. Wegeventil in Mittelstellung
- › Druckbegrenzungsfunktion schützt den Aktuator vor Überlast und Druckspitzen
- › Integriertes Rückschlagventil wirkt als Kavitationsschutz
- › Die Einstellung des Ventils ist auch während des Betriebs möglich – die Verstellerschraube ist mit einer Dichtung versehen
- › Kann installiert in einem Aktuator als Schlauchbruchventil verwendet werden
- › Staudruck hat weder auf die Druckbegrenzung noch den Steuerdruckbedarf einen Einfluss
- › Breiter Einstellungsbereich für Öffnungsdruck des Druckbegrenzungsventils, standardmäßig bis 420 bar (6100 PSI)
- › Standardausführung verzinkt mit Oberflächenschutz nach ISO 9227 (520 h Salznebelsprühtest)

Funktionsbeschreibung

Bewegungssteuerventil in Kegelsitzbauweise, um ein Vorauseilen von Verbrauchern gegenüber dem Zulaufstrom zu vermeiden. Durch die integrierten Rückschlag- und Druckbegrenzungsfunktionen wird einerseits Kavitation verhindert und andererseits das System vor Überlast und Druckspitzen geschützt. Staudruck am Anschluss 2 hat weder auf die Einstellung der Druckbegrenzung noch auf den Steuerdruck einen Einfluss.



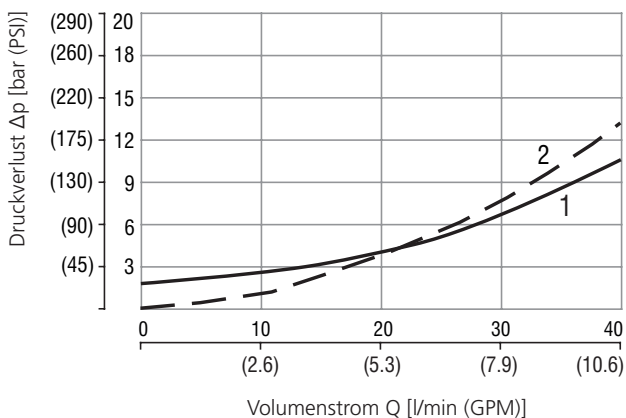
Technische Daten

Anschlussgewinde / Formbohrung		7/8-14 UNF-2A / BP3 (C-10-3S)		
Max. Volumenstrom	l/min (GPM)	40 (10.6)		
Druckstufe		21	32	42
Max. Lastdruck	bar (PSI)	175 (2540)	265 (3840)	350 (5080)
Max. Betriebsdruck	bar (PSI)	210 (3050)	320 (4640)	420 (6090)
Fluidtemperaturbereich (NBR)	°C (°F)	-30... +100 (-22... +212)		
Fluidtemperaturbereich (FPM)	°C (°F)	-20... +120 (-4... +248)		
Steuerverhältnis		2.5:1		5:1
Innenleckage	ml/min	5 Tropfen/min		
Gewicht	kg (lbs)	0.29 (0.64)		
	Datenblatt	Typ		
Allgemeine Informationen		GI_0060	Produkte und Betriebsbedingungen	
Ventilgehäuse	In-line-Ausführung	SB_0018	SB-BP3*	
	Sandwichausführung	SB-04(06)_0028	SB-BP3*	
Formbohrungsdetails / Stufenwerkzeuge		SMT_0019	SMT-BP3*	
Ersatzteile		SP_8010		

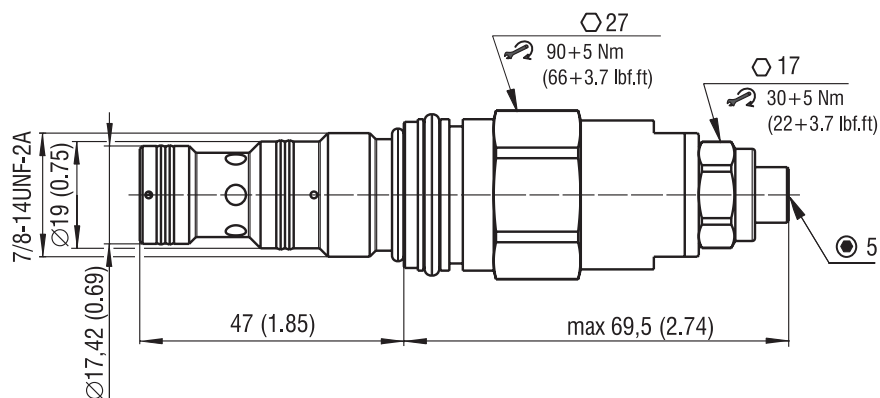
Kenndaten gemessen bei $v = 40 \text{ mm}^2/\text{s}$ (195 SUS)

Druckverlust in Abhängigkeit vom Volumenstrom

Steuerverhältnis 2.5:1 und 5:1



Volumenstrom	
1	durch Rückschlagventil (2→1)
2	über ganz geöffnetes Ventil (1→2)


Typenschlüssel

SOB5A - BP3 / H				S		- B
Senkbremseventil, vollentlastet, atmosphärisch entlüftet						
Formbohrung 7/8-14 UNF (C-10-35)						Oberflächenschutz verzinkt (ZnNi), ISO 9227 (520 h)
Modell High performance						Dichtung NBR FPM (Viton)
Steuerverhältnis						ohne Bezeichnung V
Standard		2.5:1	2			
		5:1	5			
Druckstufe						Einstellmöglichkeiten Innensechskant (SW 5), ohne Schutzkappe
70 - 210 bar (1020 - 3050 PSI)					21	
106 - 320 bar (1540 - 4640 PSI)					32	
140 - 420 bar (2030 - 6090 PSI)					42	