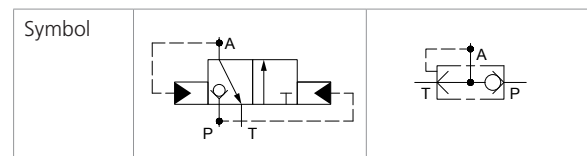


Technische Eigenschaften

- › Schnell ansprechend gegenüber Lastrichtungsänderungen
- › Gehärtete Präzisionsteile
- › Scharf geschliffene Ventilsitze für verschmutzungstoleranten Betrieb
- › Leckagefreies Schliessen für schnelle Zyklen und lange Standzeiten
- › Hohe Durchflussleistung
- › Standardausführung verzinkt mit Oberflächenschutz nach ISO 9227 (240h Salznebelsprühtest)

Funktionsbeschreibung

Dieses selbstschaltende Kugelsitz-Wechselventil in der Form einer Einschraubpatrone wird in Schaltungen mit einfachwirkenden Zylindern eingesetzt. Druck in Anschluss 1(P) öffnet das Ventil und Volumenstrom von 1(P) nach 3(A) baut sich auf. Gleichzeitig schliesst der Schiebekegel die Verbindung zwischen 3(A) und 2(T). Fällt der Druck in 1(A) ab verschiebt sich der Kegel und gibt die Verbindung von 3(A) nach 2(T) frei. Dadurch wird der federrückgestellte, einfachwirkende Zylinder automatisch entleert.



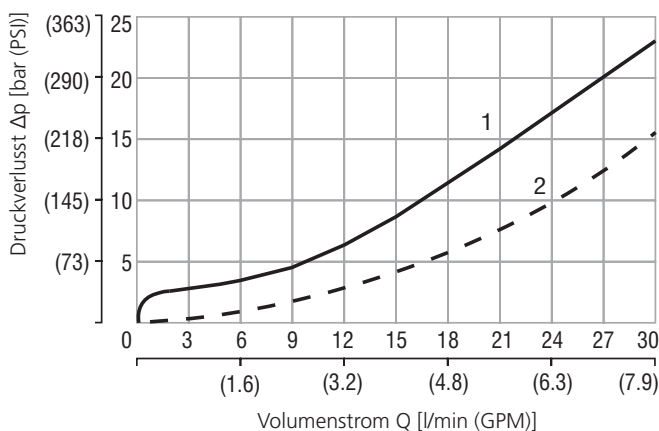
Technische Daten

Anschlussgewinde / Formbohrung		3/4-16 UNF-2A / A3 (C-8-3)
Max. Volumenstrom	l/min (GPM)	20 (5.3)
Max. Betriebsdruck	bar (PSI)	250 (3600)
Öffnungsdruck	bar (PSI)	2 ± 0,5 (29 ± 7 PSI)
Fluidtemperaturbereich (NBR)	°C (°F)	-30 ... +100 (-22 ... +212)
Fluidtemperaturbereich (FPM)	°C (°F)	-20 ... +120 (-4 ... +248)
Gewicht	kg (lbs)	0,08 (0.18)

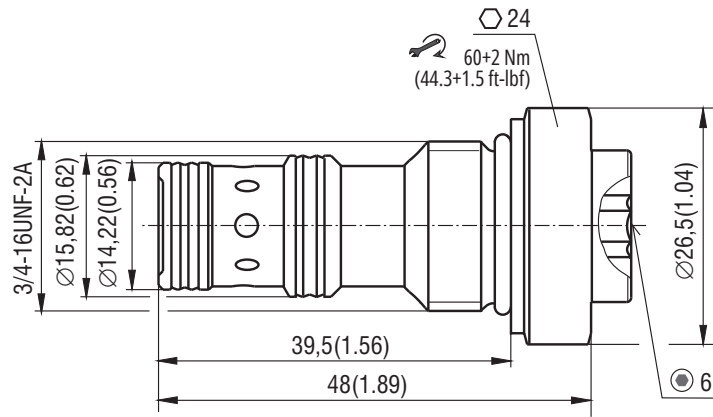
	Datenblatt	Typ
Allgemeine Informationen	HD 0060	Produkte und Betriebsbedingungen
Formbohrungsdetails / Formwerkzeuge	HD 0019	SMT-A3
Ersatzteile	HD 8010	

Kenndaten gemessen bei $v = 32 \text{ mm}^2/\text{s}$ (156 SUS)

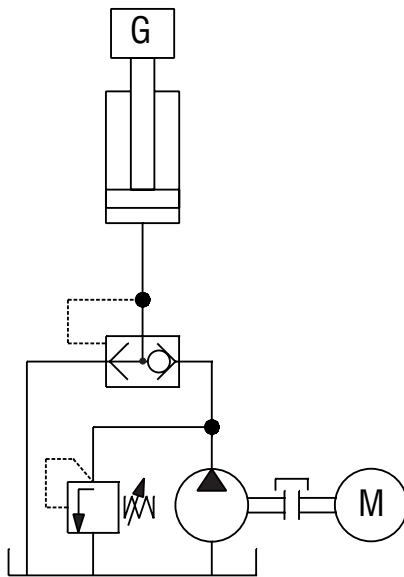
Druckverlust in Abhängigkeit vom Volumenstrom



	Volumenstromrichtung
1	P (1) → A (3)
2	A (3) → T (2)



Anwendungsbeispiel



Typenschlüssel

SH1F-A3 / L 020		-	
Wechselventil, Kugelsitzbauweise, selbstschaltend			
Formbohrung 3/4-16 UNF (C-8-3)			
Version Lightline			
Öffnungsdruck 2 ± 0,5 bar (29 ± 7 PSI)			
		Oberflächenschutz A verzinkt (ZnCr-3), ISO 9227 (240 h) B verzinkt (ZnNi), ISO 9227 (520 h)	
		Dichtung ohne Bezeichnung V NBR FPM (Viton)	