

Technische Eigenschaften

- › Gehärtete Präzisionsteile
- › Hoher Volumenstrom und leakagefreies Schließen
- › Breite Auswahl an manuellen Betätigungsarten
- › Standardausführung verzinkt mit Oberflächenschutz nach ISO 9227 (240 h NSS)

Funktionsbeschreibung

Handbetätigtes 2/2-Wegeventil in der Ausführung einer Einschraubpatrone. Im geschlossenen Zustand ist das Ventil leakagefrei sperrend in beide Richtungen. Die bevorzugte Stromrichtung ist von 2 nach 1. In der Übergangsstellung lässt sich mit dem Ventil der Volumenstrom drosseln. In der Grundstellung ist das Ventil geschlossen. Beim Verstellen des Hebels öffnet sich das Ventil allmählich gegen die Kraft der Rückstellfeder und der Durchfluss steigt bis zum Maximum an.

Modell	2S5	
Symbol	1	2

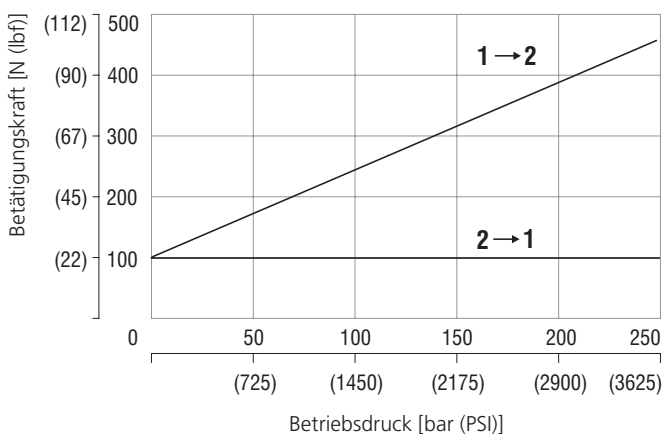
Technische Daten

Anschlussgewinde / Formbohrung		3/4-16 UNF-2A / A2 (C-8-2)	
Max. Volumenstrom	l/min (GPM)	20 (5.3)	
Max. Betriebsdruck	bar (PSI)	250 (3630)	
Max. Betätigungskraft	N (lbf)	siehe Kenndaten	
Fluidtemperaturbereich (NBR)	°C (°F)	-30 ... 100 (-22 ... +212)	
Fluidtemperaturbereich (FPM)	°C (°F)	-20 ... 120 (-4 ... +248)	
Lebensdauer	Zyklen	10 ⁶	
Gewicht	Modell	1	2
	kg (lbs)	0,27 (0.60)	0,38 (0.84)

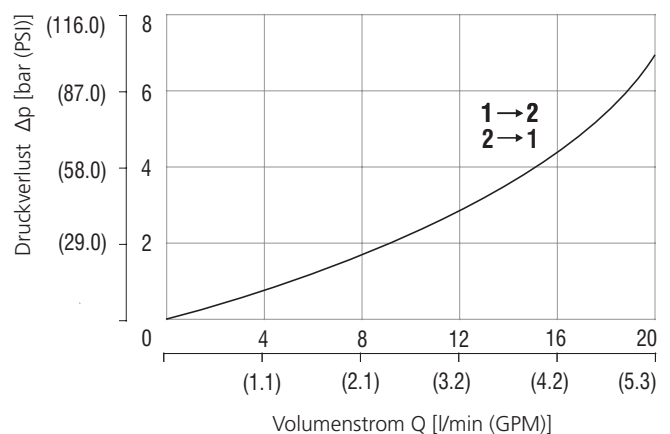
		Datenblatt	Typ
Allgemeine Informationen		GI_0060	Produkte und Betriebsbedingungen
Ventilgehäuse	Rohrleitungseinbau	SB_0018	SB-A2*
	Zwischenplatte	SB-04(06)_0028	SB-*A2*
Formbohrungsdetails / Formwerkzeuge		SMT_0019	SMT-A2*
Ersatzteile		SP_8010	

Kenndaten gemessen bei $v = 32 \text{ mm}^2/\text{s}$ (156 SUS)

Betätigungskraft

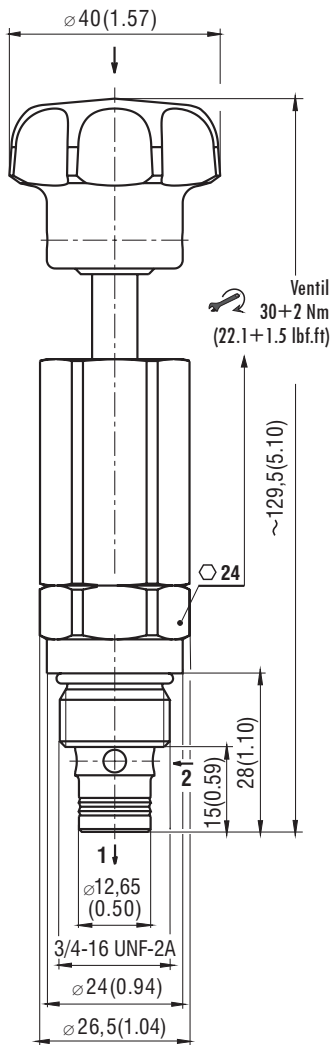


Druckverlust in Abhängigkeit vom Volumenstrom

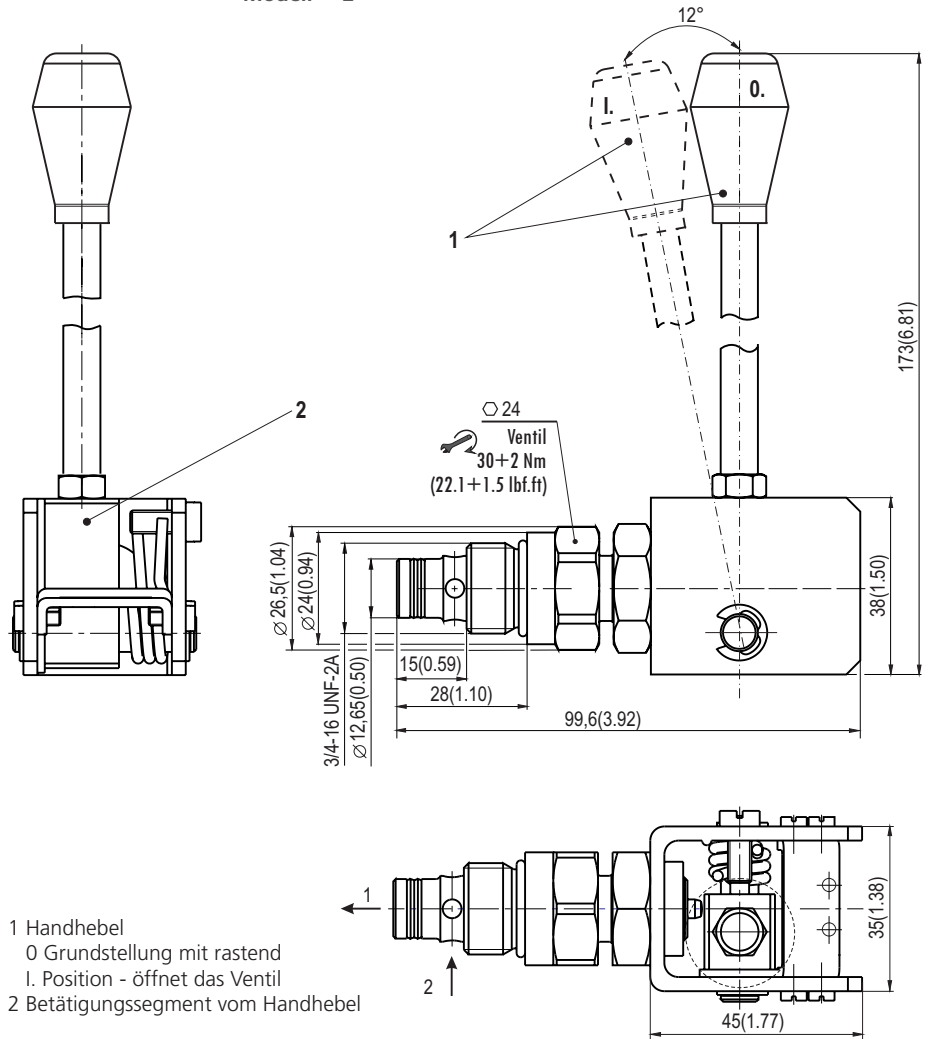


Abmessungen in Millimeter (Inch)

Modell 1



Modell 2



Typenschlüssel

SD1M - A2 / L 2S5 - - -

2/2-Wegeventil, handbetätigt,
Kegelsitzausführung, sperrend,
direkt gesteuert

Formbohrung
3/4-16 UNF (C-8-2)

Modell
Lightline

Bezeichnung

A
B

Oberflächenschutz
verzinkt (ZnCr-3), ISO 9227 (240 h)
verzinkt (ZnNi), ISO 9227 (520 h)

ohne Bezeichnung
V

Dichtung
NBR
FPM (Viton)

1
2

Modell
Druckknopf
Handhebel