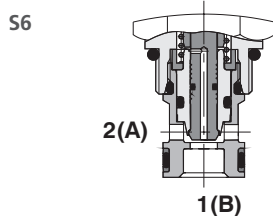
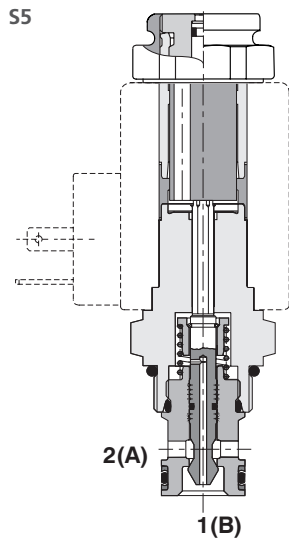


2/2 Sitzventil, magnetbetätigt, direktgesteuert

ROE3-042S5(S6) M22x1,5 • Q_{max} 25 l/min (7 GPM) • p_{max} 250 bar (3600 PSI)



Technische Eigenschaften

- › Einbauventil mit Anschlussgewinde M22x1.5
- › Alle Anschlüsse können mit max. Druck von 250 bar beaufschlagt werden
- › Ventil schließt in beiden Volumenstromrichtungen mit min. Volumenverlust
- › Präzisionsteile und gehärteter Kegel
- › In der Grundstellung ist das Ventil geschlossen oder geöffnet
- › Breite Auswahl an manuellen Notbetätigungen
- › Magnetspulen austauschbar innerhalb der ROE / RPE3-04 - Produktreihe
- › Standardausführung verzinkt mit Oberflächenschutz 240 h Salzsprühnebeltest nach ISO 9227

Funktionsbeschreibung

2/2 -Einbau-Sitzventil mit Anschlussgewinde M22x1,5, magnetbetätigt, direktgesteuert. Das bidirektionale Ventil ist für die Sperrung des Flüssigkeitsstromes mit min. Volumenverlusten in beiden Volumenstromrichtungen vorgesehen.

Modell	S5	S6
Symbol		

Technische Daten

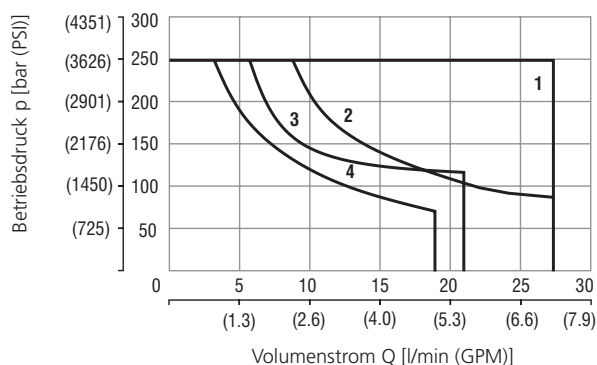
Anschlussgewinde / Formbohrung		M22x1,5 / QG2
Max. Volumenstrom	l/min (GPM)	25 (6.6)
Max. Betriebsdruck	bar (PSI)	250 (3630)
Fluidtemperaturbereich (NBR)	°C (°F)	-30 ... +80 (-22 ... +176)
Fluidtemperaturbereich (FPM)	°C (°F)	-20 ... +80 (-4 ... +176)
Umgebungstemperaturbereich	°C (°F)	-20 ... 50 (-4 ... 122)
Toleranz der Nennspannung	%	AC, DC: ± 10
Max. Schaltfrequenz	1/h	15 000
Gewicht ohne Spule	kg (lbs)	0,2 (0.44)

	Datenblatt	Typ
Allgemeine Informationen	GI_0060	Produkte und Betriebsbedingungen
Spulentypen	C_8007	C 19B*
Ventilgehäuse	Rohrleitungseinbau	SB_0018
	Zwischenplatte	SB-04 (06)_0028
Formbohrungsdetails / Formwerkzeuge	SMT_0019	SMT-QG2*
Ersatzteile	SP_8010	

Kenndaten gemessen bei $v = 32 \text{ mm}^2/\text{s}$ (156 SUS)

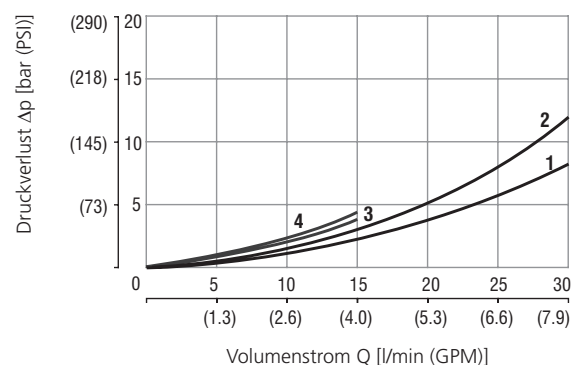
Leistungskennlinien

Leistungskennlinien bei max. hydraulischer Leistung, Nenntemperatur und 90 % der nominalen Spannungsversorgung



	Modell	Richtung
1	S5	2→1
2	S5	1→2
3	S6	2→1*
4	S6	1→2*

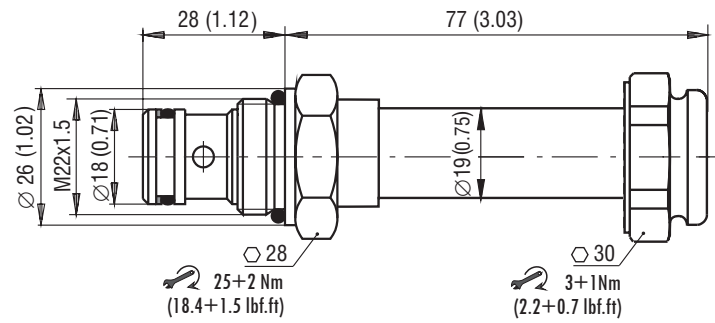
Druckverlust in Abhängigkeit vom Volumenstrom



	Modell	Richtung
1	S5	2→1
2	S5	1→2
3	S6	2→1*
4	S6	1→2*

*Volumenstrom bis 15 l/min (4 GPM)

Abmessungen in Millimeter (Inch)



Manuelle Notbetätigung in Millimeter (Inch)

ohne Bezeichnung - Standard	Bezeichnung N2 - Taste mit Gummischutzkappe	Bezeichnung N4 - Handschraube

Bei einer Fehlfunktion des Elektromagneten oder bei einem Stromausfall kann der Ventilkolben manuell betätigt werden, sofern der Druck in der Rückleitung 25 bar nicht übersteigt. Für andere manuelle Notbetätigungsarten kontaktieren Sie bitte unseren technischen Support.

Typenschlüssel

