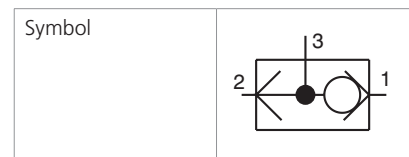


Technische Eigenschaften

- › Gehärtete Präzisionsteile
- › Leckagefreies Schliessen in geschlossener Position
- › Schnell ansprechend gegenüber Lastrichtungsänderungen
- › Kompakte Bauweise, ideal für beschränkte Platzverhältnisse

Funktionsbeschreibung

Einschraubpatrone mit integriertem Hochdruck-Wechselventil. Das Ventil wird für Weiterleitung des jeweils höheren Drucksignals aus zwei Druckquellen angewandt. Dichtheit zwischen den Anschlüssen ist durch Gummidichtungen sichergestellt.



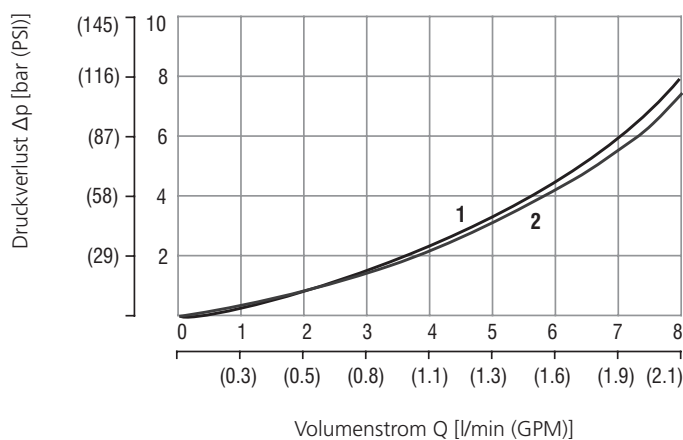
Technische Daten

Anschlussgewinde / Formbohrung		M12x1,5 / QD3
Max. Volumenstrom	l/min (GPM)	8 (2.1)
Max. Betriebsdruck	bar (PSI)	500 (7300)
Fluidtemperaturbereich (NBR)	°C (°F)	-30 +100 (-22 ... +212)
Fluidtemperaturbereich (FPM)	°C (°F)	-20 +120 (-4 ... +248)
Gewicht	kg (lbs)	0,01 (0.022)

	Datenblatt	Typ
Allgemeine Informationen	HD 0060	Produkte und Betriebsbedingungen
Ventilgehäuse Rohrleitungseinbau	HD 0018	Auf Anfrage
Formbohrungsdetails / Formwerkzeuge	HD 0019	SMT-QD3*
Ersatzteile	HD 8010	

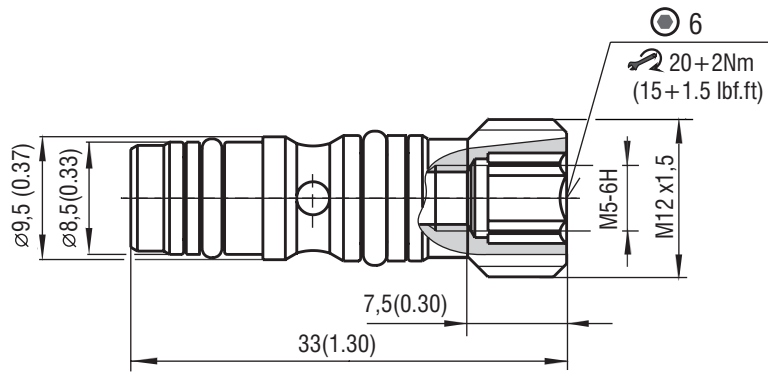
Kenndaten gemessen bei $v = 32 \text{ mm}^2/\text{s}$ (156 SUS)

Druckverlust in Abhängigkeit vom Volumenstrom



	Volumenstromrichtung
1	2 → 3
2	1 → 3

Abmessungen in Millimeter (Inch)



Typenschlüssel

