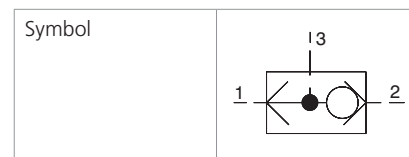


Technische Eigenschaften

- › Schnell ansprechend gegenüber Lastrichtungsänderungen
- › Gehärtete Präzisionsteile
- › Scharf geschliffene Ventilsitze für verschmutzungstoleranten Betrieb
- › Leckagefreies Schliessen für schnelle Zyklen und lange Standzeiten
- › Hohe Durchflussleistung
- › Standardausführung verzinkt mit Oberflächenschutz nach ISO 9227 (240 h Salznebelsprühtest)

Funktionsbeschreibung

Einschraubpatrone mit integriertem Hochdruck-Wechselventil. Weiterleitung des jeweils höheren Drucksignals aus zwei Druckquellen. Dichtheit zwischen den Anschlüssen 1 und 3 ist durch einen geschliffenen Ventilsitz sichergestellt.



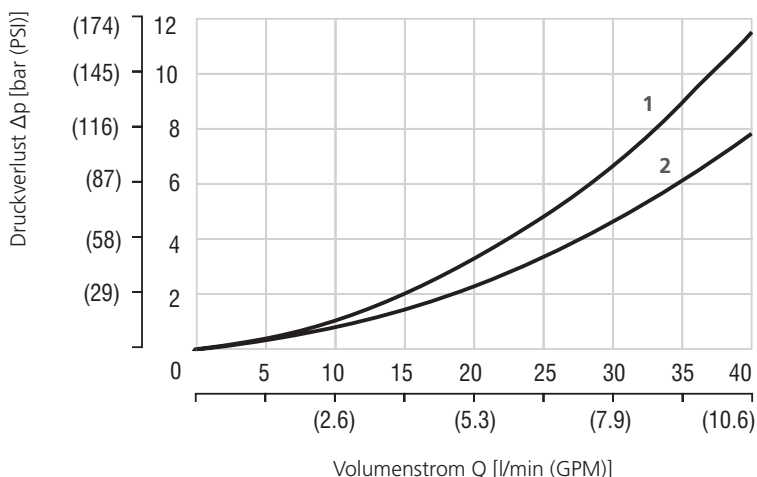
Technische Daten

Anschlussgewinde / Formbohrung		M22 x 1,5 / QF3
Max. Volumenstrom	l/min (GPM)	40 (10.6)
Max. Betriebsdruck	bar (PSI)	320 (4600)
Fluidtemperaturbereich (NBR)	°C (°F)	-30 +100 (-22 ... +212)
Fluidtemperaturbereich (FPM)	°C (°F)	-20 +120 (-4 ... +248)
Gewicht	kg (lbs)	0,078 (0.172)

	Datenblatt	Typ
Allgemeine Informationen	HD 0060	Produkte und Betriebsbedingungen
Ventilgehäuse	Rohrleitungseinbau	SB-QF3*
	Zwischenplatte	LV1-063/M_HD 5030
Formbohrungsdetails / Formwerkzeuge	HD 0019	SMT-QF3*
Ersatzteile	HD 8010	

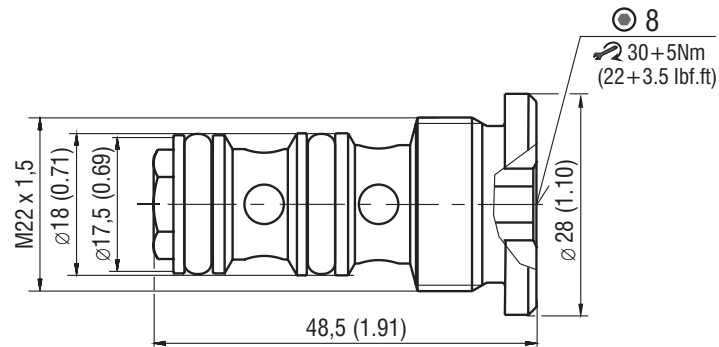
Kenndaten gemessen bei $v = 32 \text{ mm}^2/\text{s}$ (156 SUS)

Druckverlust in Abhängigkeit vom Volumenstrom



	Volumenstromrichtung
1	1 → 3
2	2 → 3

Abmessungen in Millimeter (Inch)



Typenschlüssel

