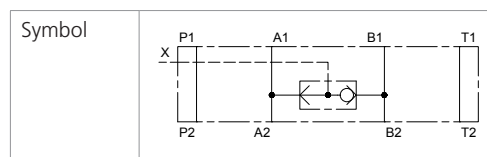


**Technische Eigenschaften**

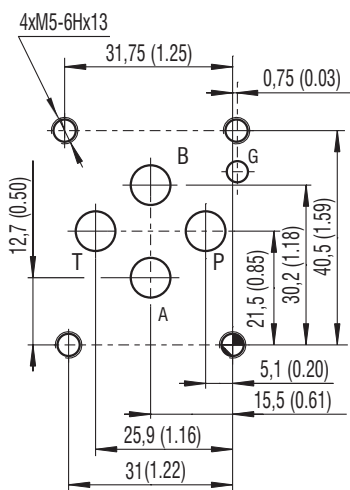
- › Kugelsitzwechselventil mit Einbauschchnittstelle nach ISO 4401, DIN 24340 (CETOP 03)
- › Sandwichplattenbauweise zum Einsatz in vertikalen Verkettungen
- › Schnell ansprechend gegenüber Lastrichtungsänderung
- › Gehärtete Präzisionsteile
- › Scharf geschliffene Ventilsitze für verschmutzungstoleranten Betrieb
- › Leckagefreies Schliessen für schnelle Zyklen und lange Standzeiten
- › Hohe Durchflussleistung
- › Standardausführung erfüllt mit phosphatiertem Gehäuse und verzinkten Stahlteilen (Oberflächenschutz 240 Stunden nach Salzsprühnebeltest ISO 9227)

**Funktionsbeschreibung**

Dieses Hochdruckwechselventil in Sandwichbauweise wird in vertikalen Verkettungen eingesetzt, um Volumenströme mit höherem Druck gegenüber solchen mit tieferem Druck zu priorisieren.



ISO 4401-03-02-0-05



Anschlüsse P, A, B, T max.  $\varnothing$ 7,5 mm (0.29)

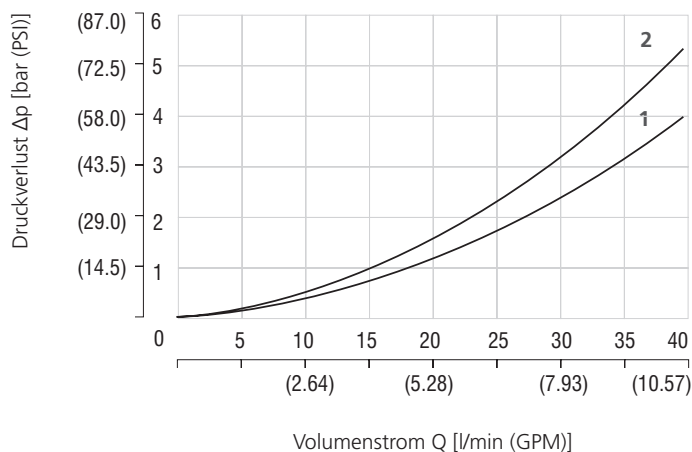
**Technische Daten**

Nenngröße		06 (D03)
Max. Volumenstrom	l/min (GPM)	40 (10.6)
Max. Betriebsdruck	bar (PSI)	320 (4600)
Fluidtemperaturbereich (NBR)	°C (°F)	-30 .... +100 (-22 ... +212)
Fluidtemperaturbereich (FPM)	°C (°F)	-20 .... +120 (-4 ... +248)
Gewicht	kg (lbs)	1,17 (2.58)

	Datenblatt	Typ
Allgemeine Informationen	HD 0060	Produkte und Betriebsbedingungen
Anschlussmaße	HD 0019	NG 06
Ersatzteile	HD 8010	

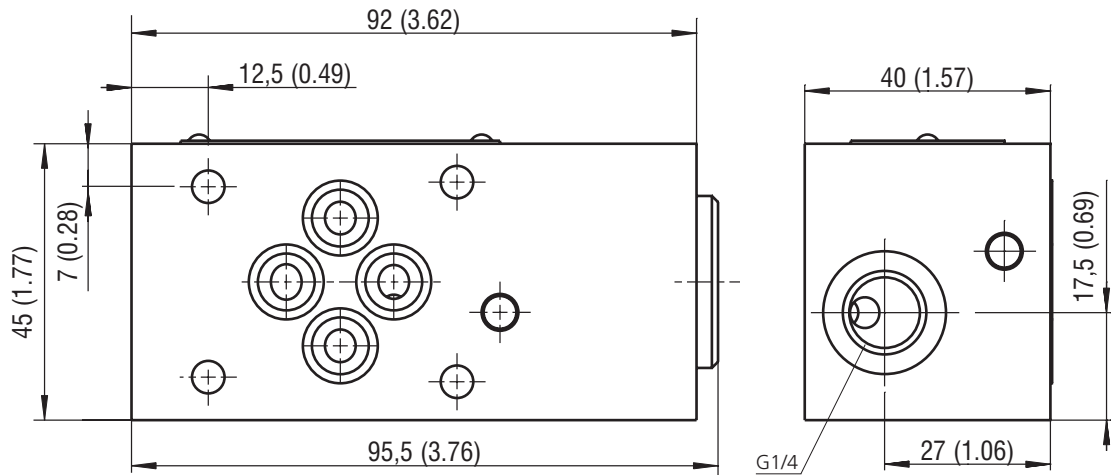
**Kenndaten** gemessen bei  $v = 32 \text{ mm}^2/\text{s}$  (156 SUS)

**Druckverlust in Abhängigkeit vom Volumenstrom**



	Durchgang
1	A → X
2	B → X

Abmessungen in Millimeter (Inch)



Typenschlüssel

