

Nebenstromfilteragregat
FNAPC1 045

Mit Ölzustandsüberwachung · Nennvolumenstrom bis 45 l/min / 12 gpm · Betriebsdruck bis 7 bar / 101 psi



Nebenstromfilteragregat FNAPC1 045



OPCOM Partikelmonitor



LubCos Feuchtigkeits-/Ölzustandssensor

Beschreibung
Einsatzbereich

Geeignet für den Einsatz im Nebenstrom von Hydraulik- und Schmierölanlagen.

Leistungsmerkmale
Verschleißschutz:

Das EXAPOR®MAX 2 Feinstfilterelement erfüllt die höchsten Reinheitsstandards, selbst bei Vollstrom-Filtration. Eine hohe Abscheideleistung und eine ausgezeichnete Schutzaufnahme-kapazität garantieren einen maximalen Schutz der Maschine und machen das FNAPC1 045 zu einer wirtschaftlichen Lösung.

Filtration mit Ölzustandsüberwachung:

Zusätzlich zur effizienten Filtration bietet das FNAPC1 045 eine kontinuierliche Überwachung des Ölzustands. Diese Funktionalität erhöht maßgeblich die Zuverlässigkeit und Produktivität des Hydrauliksystems.

Das Gerät kann mit einem oder zwei Sensoren ausgestattet werden.

Der OPCOM-Partikelsensor überwacht permanent die aktuelle Ölrreinheitsklasse.

Der zweite Sensor kann in zwei Versionen geliefert werden: Der Feuchtesensor LubCos H₂O misst die Temperatur und relative Feuchte des Öls.

In der Ausführung mit LubCos H₂O+II, werden die relative Feuchte, Temperatur, Dielektrizitätskonstante und Leitfähigkeit ausgegeben. Dieser Sensor ist für die kontinuierliche Bestimmung des Ölzustandes geeignet. So können Schäden frühzeitig erkannt oder ganz vermieden werden. Dies bietet die Möglichkeit, Maschinenausfälle zu verhindern und Wartungs- und Ölwechselintervalle zu verlängern.

Konstruktive Besonderheiten
Filtergehäuse:

Ausklappbare Griffe am Deckel erleichtern das Öffnen.

Kompakt:

Filtergehäuse, Innenzahnradpumpe und Elektromotor sind zu einer Einheit verschraubt. Mit Ausnahme der Anschlussleitungen zum Sensorblock und dem Saug-/Druckschlauch werden keine weiteren Rohrleitungen benötigt.

Schmutzrückhalteventil:

Am Boden des von innen nach außen durchströmten Filterelements befindet sich ein Schmutzrückhalteventil. Dieses schließt beim Herausziehen des am Deckel eingehängten Filterelements aus dem Gehäuse. Sedimentierter Schmutz wird mit dem Filterelement entnommen. Bedingt durch die Deckelkonstruktion lässt sich der Filterelementwechsel ohne relevanten Ölverlust durchführen.

Umschaltventil:

Das Umschaltventil dient zum Umschalten zwischen den Grundbetriebsarten: „Filtern“ und „Pumpen ohne Filtern“.

Filterelemente

Durchströmung von innen nach außen. Aus der Sternfaltung des Filtermaterials resultieren:

- › große Filterflächen
- › niedrige Druckverluste
- › hohe Schmutzkapazitäten
- › besonders lange Wartungsintervalle

Werkstoffe

Pumpe: Gusseisen, Stahl
Filtergehäuse: Al-Legierung, lackiert RAL 5015
Deckel: Al-Legierung
Dichtungen: NBR (FPM auf Anfrage)
Filtermaterial: EXAPOR®MAX 2 - anorganisches, mehrlagiges Mikrofaservlies
EXAPOR®AQUA - Kombination aus wasserabsorbierenden Filterschichten und anorganischem, mehrlagigem Mikrofaservlies

Anmerkung

Andere Farben des Filtergehäuses auf Anfrage erhältlich.

Zubehör

Elektrische und / oder optische Verschmutzungsanzeigen können zusammen mit dem Nebenstromfilteraggregat bestellt werden. Zur Auswahl der richtigen Verschmutzungsanzeige siehe Tabelle „Verschmutzungsanzeige“ im Bestellschlüssel. Eine separate Bestellung der Verschmutzungsanzeige ist möglich. Abmessungen und technische Daten der Verschmutzungsanzeige siehe Katalogblätter 60.20 und 60.30.

Kenngößen

Nennvolumenstrom

Bis 45 l/min bei $v = 35 \text{ mm}^2/\text{s}$ /
bis 12 gpm bei $v = 162 \text{ SUS}$

Anschluss

Gewindeanschluss nach ISO 228
(siehe Geräteabmessung - Zeichnung)

Filterfeinheit

3 $\mu\text{m(c)}$... 10 $\mu\text{m(c)}$ mit EXAPOR®MAX 2
Abscheidung von Feststoffpartikeln
7 $\mu\text{m(c)}$ mit EXAPOR®AQUA
Abscheidung von Wasser und Feststoffpartikeln

Schmutzkapazität

Die Schmutzkapazitätswerte in g Testschmutz ISO MTD stehen in Einklang mit den Anforderungen der ISO 16889 (siehe Bestellschlüssel, Tabelle Filterelement).

Druckflüssigkeit

Mineralöl und umweltschonende Hydraulikflüssigkeiten (HEES und HETG, siehe Info-Blatt 00.20)

Druckflüssigkeitstemperaturbereich

0 °C ... +65 °C / +32 °F ... +149 °F
(siehe auch Viskositätsbereich)

Umgebungstemperaturbereich

0 °C ... +50 °C / +32 °F ... +122 °F

Viskositätsbereich*

| Motorspannung | Dauerbetrieb min. | Dauerbetrieb max. | Kurzzeitbetrieb max. |
|-------------------|------------------------------------|---------------------------------------|---------------------------------------|
| 3 ~ 400 V / 460 V | 15 mm^2/s / 70 SUS | 250 mm^2/s / 1160 SUS | 800 mm^2/s / 3720 SUS |
| 1 ~ 230 V | 15 mm^2/s / 70 SUS | 250 mm^2/s / 1160 SUS | 800 mm^2/s / 3720 SUS |

* Die maximale Dauerviskosität für die Filtereinheit selbst beträgt 600 mm^2/s (2790 SUS); eine genaue Messung der Öleinheitsklasse ist in einem Viskositätsbereich von 15 mm^2/s bis 250 mm^2/s / 70 SUS bis 1160 SUS möglich.

Maximale Saughöhe

2 m / 6,6 ft - Erstgebrauch / unbefüllt
6 m / 20 ft - Betriebszustand

Betriebsdruck

Max. 7 bar / 101 psi,
Druckabsicherung über Druckbegrenzungsventil

Einbaulage

Senkrecht, Pumpenblock unten

Empfohlene Tankgrößen

Ab 500 l
Nebenstromfilteraggregate für kleinere Tankvolumina siehe Katalogblatt 80.40.

FNAPC1 045 / - -

| Filteraggregat-Typ | Code |
|---|--------|
| Nebenstromfilteraggregat mit OPCom Partikelmonitor* | FNAPC1 |

| Volumenstrom | Code |
|-----------------------|------|
| 45 l/min / 11,9 gpm** | 045 |

| Filterelement | Feinheit ($\beta=200$) Schmutzaufnahmekapazität bei Nennvolumenstrom 45 l/min / 11.9 gpm | | | Wasser- auf- nahme- kapazität | Bestellnummer für Ersatzfilter- elemente | Code |
|---------------|---|--------|---------|--|--|------|
| EXAPOR®MAX 2 | 3 μ m | 1950 g | - | V7.1560-103 | V003 | |
| EXAPOR®MAX 2 | 5 μ m | 1980 g | - | V7.1560-03 | V005 | |
| EXAPOR®MAX 2 | 10 μ m | 2020 g | - | V7.1560-06 | V010 | |
| EXAPOR®AQUA | 7 μ m | 590 g | 1520 ml | Y7.1560-05 | Y007 | |

| Elektromotor | | | | | Code |
|-----------------------|----------|----------|---------------|---------------------------|-------|
| Phase(n), Spannung | Frequenz | Leistung | Nennstrom | Elektrischer Anschluss | |
| 3~400/460 VAC | 50/60 Hz | 1,1 kW** | 4,8/2,8 A T/Y | 1 | 40050 |
| 1~230 VAC | 50/60 Hz | 1,1 kW** | 7,2 A | 2 | 23050 |

| Verschmutzungsanzeige | | | | | Code |
|---|------------------------|--------------------------|-----------|----------------|------|
| Typ | | Code der Anzeige | Anschluss | Datenblatt-Nr. | |
| Differenzdruck- Verschmutzungs- anzeige | optisch | DG 042-04 | Flansch | 60.30 | OD |
| | elektrisch | DG 041-32 | Flansch | 60.30 | ED |
| | elektrisch+ optisch | DG 041-32 DG 041.1200 | Flansch | 60.30 | EOD |

| Ölzustandssensor | | | Code |
|---|-----------------------------|----------------|------|
| Gemessene Parameter | Code des Sensors | Datenblatt-Nr. | |
| Relative Luftfeuchtigkeit Temperatur | LubCos H ₂ O | 100.00 | H |
| Relative Luftfeuchtigkeit Temperatur Relative dielektrische Zahl Leitfähigkeit | LubCos H ₂ O+ II | 100.05 | HC |
| Ohne Ölzustandssensor | | | x |

| Art der Überwachung | Hydraulisches Symbol | Code |
|-----------------------|----------------------|------|
| Aufwärts (vor Filter) | 1 | |
| Abwärts (nach Filter) | 2 | D |

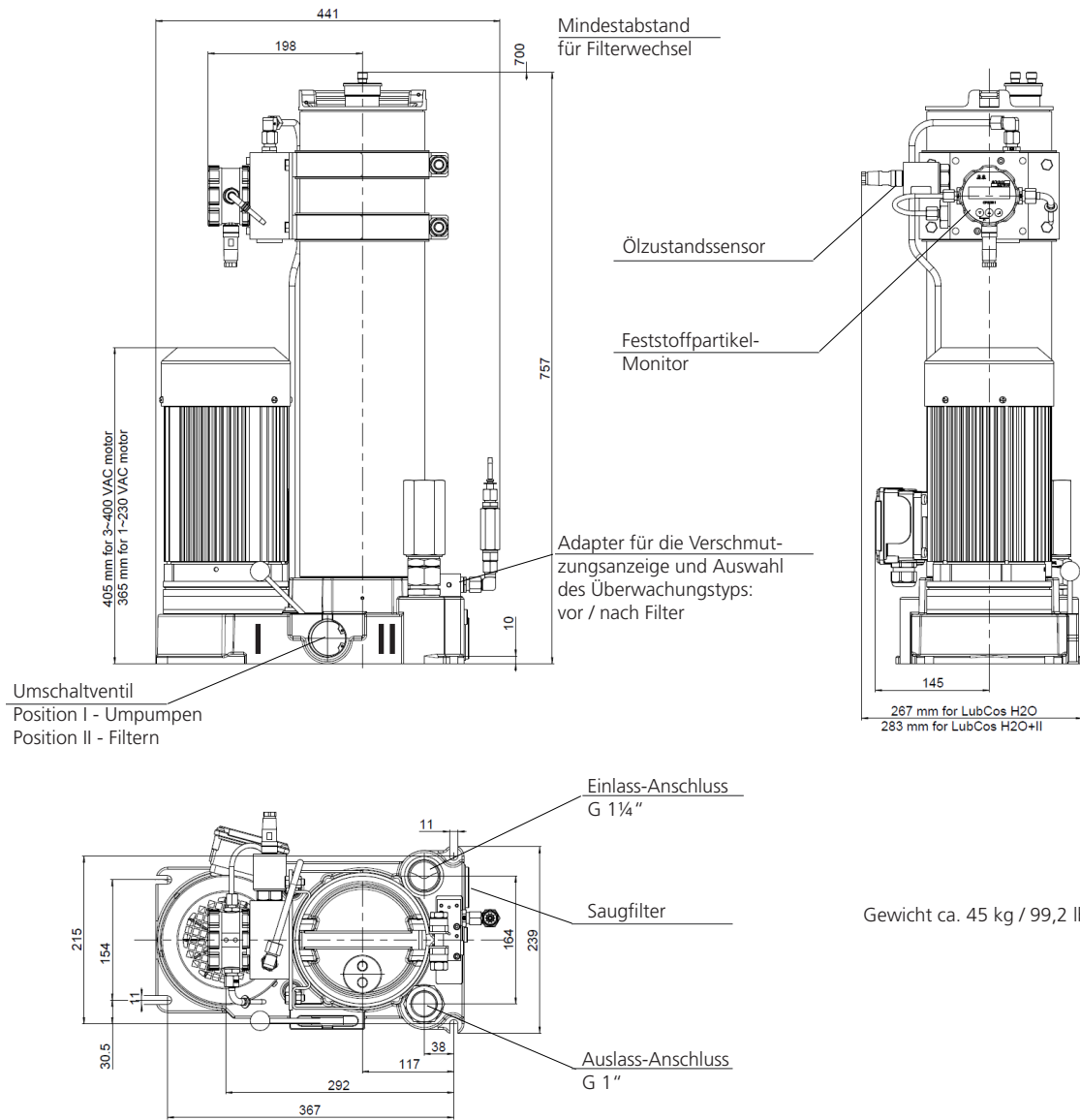
* Der OPCom-Partikelmonitor ist werkseitig in jeder Version der Filtereinheit installiert. Der Kunde muss lediglich den Ölzustandssensor in den Bestellcode eingeben.
 ** Anzeige bei 50 Hz. Bei 60 Hz erhöht sich der Wert um ca. 20 %.

Bestellbeispiel:

FNAPC1 045V003/40050-ED-H Nebenstromfilteraggregat mit OPCom-Partikelmonitor, 3 μ m-Filterelement, 3~Phasen-Elektromotor, elektrische Differenzdruck-Verschmutzungsanzeige, Feuchtigkeitssensor LubCos H₂O. Überwachungsart: vor Filter.

Anmerkungen:

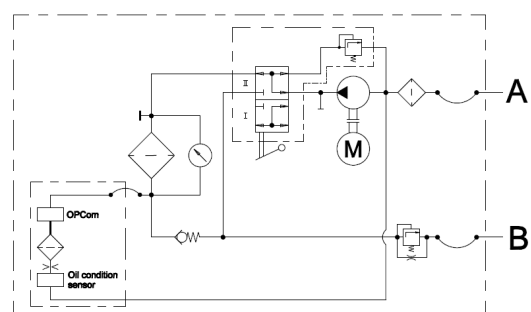
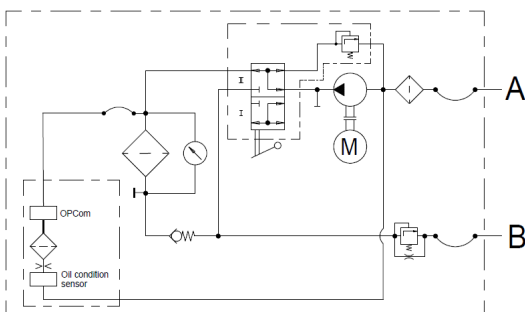
Die in diesem Bestellschlüssel aufgeführten Kombinationen sind Standardgeräte. Sollten Modifikationen erforderlich sein, bitten wir um Ihre Anfrage. Vorzugstypen (kurzfristig lieferbar) siehe Tabelle auf der letzten Seite dieses Datenblattes.



Hydrauliksymbole

1 - Messung vor Filter

2 - Messung nach Filter

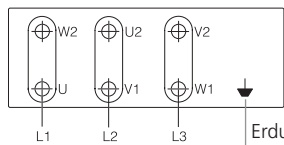


Elektrische Anschlüsse

1

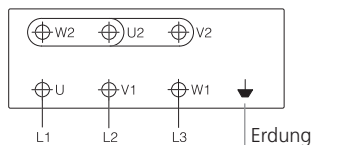
400/460 VAC, 3~Phasen-Motor

Dreieckschaltung



△ Dreieckschaltung

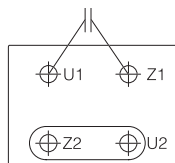
Sternschaltung



Y Sternschaltung

2

230 VAC, 1~Phasen-Motor



Vorzugstypen

| Bestellcode | Filterfeinheit (β=200) | Schmutzaufnahmekapazität | Ersatzfilterelement | Motor | Verschmutzungsanzeige | Ölzustandsensor | Hydrauliksymbol | SAP Nummer |
|---------------------------|------------------------|--------------------------|---------------------|---------------|-----------------------|-------------------------|-----------------|------------|
| FNAPC1-045V003/23050-OD-H | 3 µm | 1950 g | V7.1560-103 | 1~230 VAC | Optisch | LubCos H ₂ O | 1 | 42707200 |
| FNAPC1-045V003/40050-OD-H | 3 µm | 1950 g | V7.1560-103 | 3~400/460 VAC | Optisch | LubCos H ₂ O | 1 | 42707000 |
| FNAPC1-045V003/23050-ED-H | 3 µm | 1950 g | V7.1560-103 | 1~230 VAC | Elektrisch | LubCos H ₂ O | 1 | 42707100 |
| FNAPC1-045V003/40050-ED-H | 3 µm | 1950 g | V7.1560-103 | 3~400/460 VAC | Elektrisch | LubCos H ₂ O | 1 | 42707300 |

Qualitätssicherung

Qualitätsmanagement nach DIN EN ISO 9001

Zur Sicherstellung einer gleichbleibenden Qualität in der Fertigung sowie der Funktion werden ARGO-HYTOS-Filterelemente strengsten Kontrollen und Tests nach folgenden ISO-Normen unterzogen:

- ISO 2941 Nachweis des Kollaps-, Berstdruckes
- ISO 2942 Nachweis der einwandfreien Fertigungsqualität (Bubble Point Test)
- ISO 2943 Nachweis der Materialverträglichkeit mit den Druckflüssigkeiten
- ISO 3968 Bestimmung des Druckverlustes in Abhängigkeit vom Volumenstrom
- ISO 16889 Multipass-Test (Ermittlung der Filterfeinheit und der Schmutzkapazität)
- ISO 23181 Bestimmung der Durchflussermüdungsfestigkeit unter Anwendung einer hochviskosen Flüssigkeit

Prozessbegleitende Qualitätskontrollen garantieren Dichtheit und Festigkeit unserer Geräte.

Darstellungen entsprechen nicht immer genau dem Original. Für irrtümlich gemachte Angaben übernimmt ARGO-HYTOS keine Haftung.