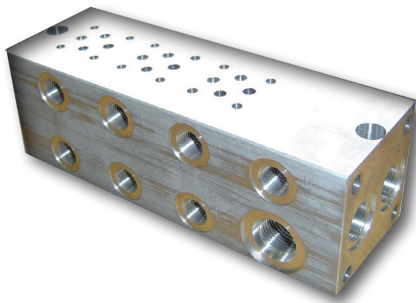


Zwischenplatten für ISO 4401-02 Ventile mit Seitenanschlüssen

DR1-04

NG 04 (D02) • p_{max} 320 bar (4600 PSI)



Technische Eigenschaften

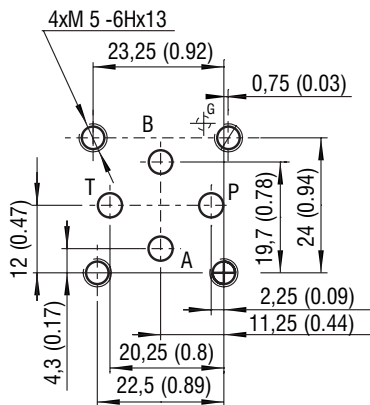
- › Vorgesehen zur parallelen Verbindung von zwei oder mehr Ventilen mit Anschlussmaßen nach ISO 4401-02 (CETOP 02), integrierte Formbohrung 3/4-16 UNF-2A für Entlastungs- und Druckbegrenzungsventil
- › Kompakte, kostengünstige Konstruktion, bis zu 8 parallele Modularventile aufbaubar
- › Verbraucheranschlüsse A und B seitlich angeordnet
- › Maximaler Volumenstrom am Ausgang kann verdoppelt werden, wenn die Zwischenplatten auf beiden Seiten gespiesen werden
- › Zwischenplatten sind aus Aluminium EN AW - 7075 T6
- › In der Standardausführung sind die Zwischenplatten aus Aluminium ohne Oberflächenschutz

Technische Daten

Anschlussmaße der Modularventile		04 (D02)
Formbohrung		A2 (C-8-2)
Max. Betriebsdruck (Aluminium)	bar (PSI)	320 (4640)
Gewinde Anschluss P		G3/8
Gewinde Anschluss T		G3/8
Gewinde Anschluss A, B		G1/4
Gewinde Anschluss M		G1/4
Gewicht (Modelle 0, 1, 2)	kg (lbs)	siehe Tabelle

	Datenblatt	Typ
Allgemeine Informationen	GI_0060	Produkte und Betriebsbedingungen
Formbohrungsdetails	SMT_0019	SMT_A2*
Anschlussmaße	SMT_0019	NG 04
Stifte und Muttern für vertikale Verkettungen	HD_0020	

ISO 4401-02-01-0-05

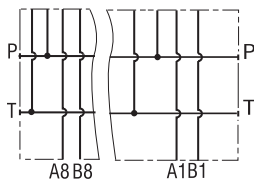


Anschlüsse P, A, B, T - max. \varnothing 4.5 mm (0.18 in)

Verbindungen

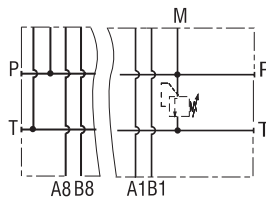
DR1-04/ 0

P, TG3/8
A, BG1/4



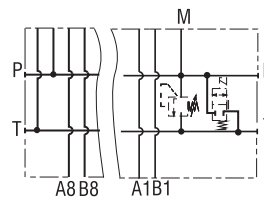
DR1-04/ 1

P, TG3/8
A, B, MG1/4
Formbohrung 3/4-16 UNF



DR1-04/ 2

P, TG3/8
A, B, MG1/4
2 Formbohrungen 3/4-16 UNF



Gewindeanschluss P, T, A, B siehe Seite 2.

Typenschlüssel

DR1 - 04 / AL -

Zwischenplatten für ISO 4401-02 Ventile mit Seitenanschlüssen

Nenngröße

Anzahl Anschlussabschnitte

- 1 Abschnitt
- 2 Abschnitte
- 3 Abschnitte
- 4 Abschnitte
- 5 Abschnitte
- 6 Abschnitte
- 7 Abschnitte
- 8 Abschnitte

- 1
- 2
- 3
- 4
- 5
- 6
- 7
- 8

ohne Bezeichnung **Oberflächenschutz**
Aluplatte ohne Behandlung

Material
Aluminium EN AW - 7075 T6

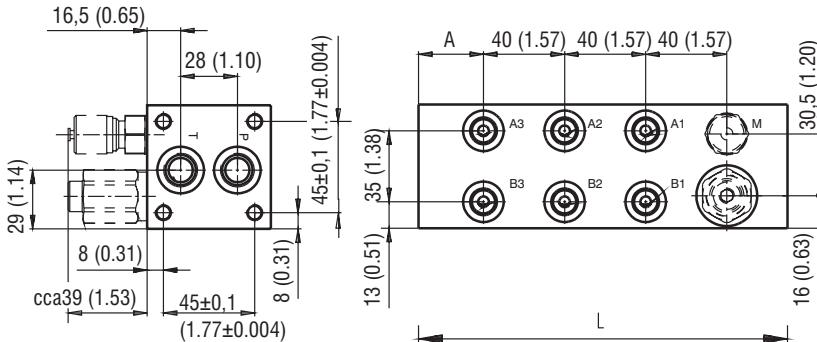
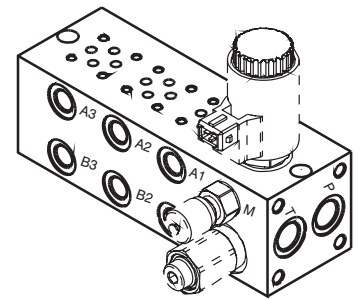
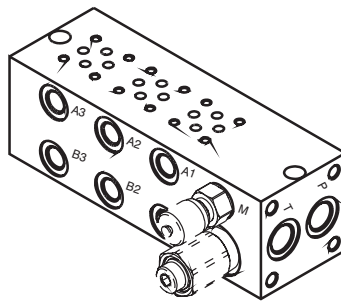
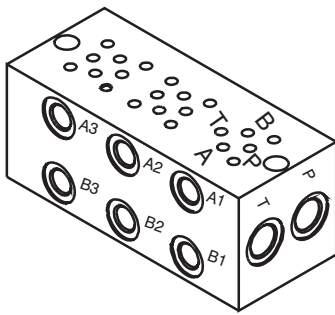
Formbohrungen für Patronenventile

- 0 ohne
- 1 eine Formbohrung für ein Druckregel- oder ein Entlastungsventil
- 2 zwei Formbohrungen für ein Druckbegrenzungs- und ein Entlastungsventil

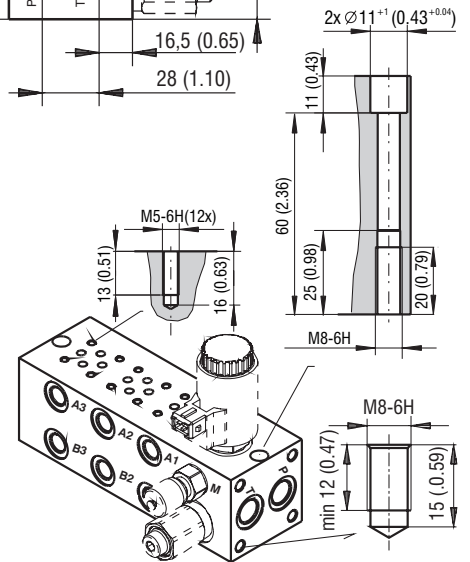
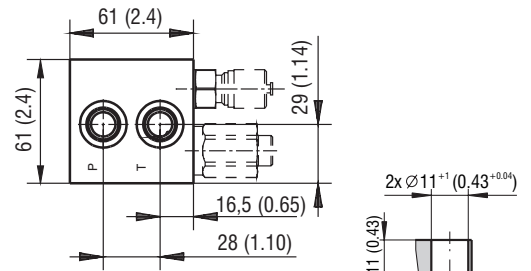
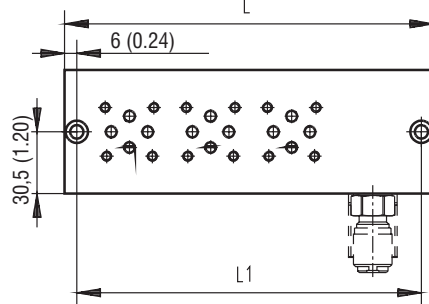
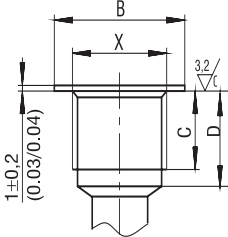
DR1-04/ 0

DR1-04/ 1

DR1-04/ 2



Gewindeanschluss A, B, P, T



X	B [mm (in)]	C [mm (in)]	D [mm (in)]
G1/4	∅20+0.5 (0.79/0.81)	12+0.1 (0.47/0.48)	15±0.2 (0.58/0.60)
G3/8	∅23+0.5 (0.91/0.93)	12+0.1 (0.47/0.48)	15±0.2 (0.58/0.60)
G1/2	∅28+0.5 (1.1/1.12)	14+0.1 (0.55/0.56)	17±0.2 (0.66/0.68)

DR1-04	/*0		/*1(2)		/*0		/*1(2)	
Anz. Abschn.	L [mm (in)]		L1 [mm (in)]		A [mm (in)]			
1	-	102 (4.02)	-	90 (3.54)	32.5 (1.28)	32 (1.26)		
2	105 (4.13)	142 (5.59)	91 (3.58)	130 (5.12)	32.5 (1.28)	32 (1.26)		
3	145 (5.71)	182 (7.17)	131 (5.16)	170 (6.69)	32.5 (1.28)	32 (1.26)		
4	185 (7.28)	222 (8.74)	171 (6.73)	210 (8.27)	32.5 (1.28)	32 (1.26)		
5	225 (8.86)	262 (10.31)	211 (8.31)	250 (9.84)	32.5 (1.28)	32 (1.26)		
6	265 (10.43)	302 (11.89)	251 (9.88)	290 (11.42)	32.5 (1.28)	32 (1.26)		
7	305 (12.01)	342 (13.46)	291 (11.46)	330 (12.99)	32.5 (1.28)	32 (1.26)		
8	345 (13.58)	382 (15.04)	331 (13.03)	370 (14.57)	32.5 (1.28)	32 (1.26)		

Anz. Abschn.	DR1-04/*0		DR1-04/*1		DR1-04/*2	
	Bestellnummer	Gewicht [kg (lb)]	Bestellnummer	Gewicht [kg (lb)]	Bestellnummer	Gewicht [kg (lb)]
1	-	-	16113500	0.90 (2.0)	23693100	0.90 (2.0)
2	23714600	0.95 (2.1)	16113600	1.25 (2.8)	23693200	1.35 (3.0)
3	23714700	1.30 (2.9)	16113700	1.40 (3.1)	23693300	1.60 (3.5)
4	23714800	1.70 (3.8)	16113800	2.00 (4.4)	23693400	2.00 (4.4)
5	23714900	2.05 (4.5)	16113900	2.35 (5.2)	16772000	2.35 (5.2)
6	23715000	2.40 (5.3)	16114000	2.75 (6.1)	23693600	2.70 (6.0)
7	23715100	2.80 (6.2)	16114100	3.10 (6.8)	23693700	3.10 (6.8)
8	23715200	3.15 (6.9)	16114200	3.45 (7.6)	23693800	3.45 (7.6)