

Technische Eigenschaften

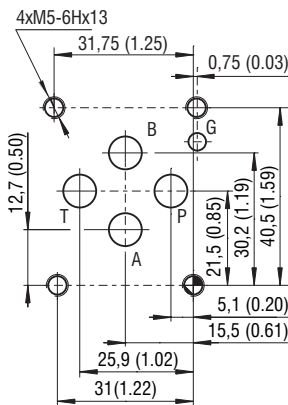
- › Basisblock für Hydraulikaggregate, welche nur einen Wegeventilaufbau benötigen
- › Ausgelegt für Flanschventile mit zwei verschiedenen Anschlussmaßen nach ISO 4401-03 (CETOP 03) oder ISO 4401-05 (CETOP 05)
- › Integriertes, direktgesteuertes Druckentlastungsventil bis 120 l/min (32 GPM)
- › Geeignet für horizontalen Aufbau auf der Tankabdeckung der Pumpeneinheit oder zur vertikalen Anordnung für Systeme mit der Pumpe unter dem Ölniveau
- › Grosser Volumenstrombereichen bis 320 bar für beide Ventilgrößen
- › In der Standardausführung ist die Platte verzinkt (ZnCr-3) für Oberflächenschutz nach ISO 9227 (240 h) und das Druckentlastungsventil ist brüniert

Technische Daten

Nenngröße		06 (D03)	10 (D05)
Max. Betriebsdruck (Stahl)	bar (PSI)	350 (5080)	
Max. Volumenstrom	l/min (GPM)	50 (13)	120 (32)
Gewicht mit Ventil	DP6-06*	4.1 (9.0)	
	DP6-10*	7.7 (17.0)	

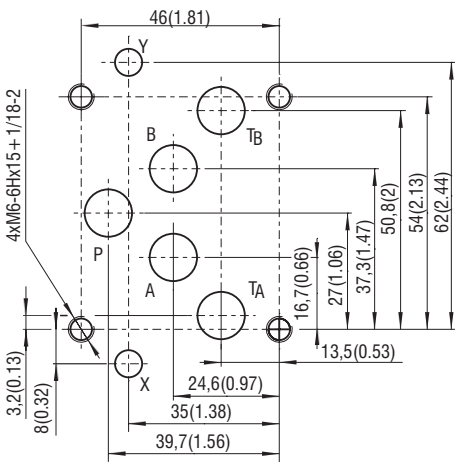
	Datenblatt	Typ
Allgemeine Informationen	GI_0060	Produkte und Betriebsbedingungen
Anschlussmaße	SMT_0019	NG 06, 10 / CETOP 03, 05
Ersatzteile	SP_8010	

ISO 4401-03-02-0-05 (CETOP 03)



Anschlüsse P, A, B, T - max. Ø 7.5 mm (0.29 in)

ISO 4401-05-04-0-05 (CETOP 05)



Anschlüsse P, A, B, T - max. Ø 11.2 mm (0.44 in)

Typenschlüssel

DP6 - [] - [] - [] - [] - [] - [] - []

Basisblock für ISO 4401 Modularventile

Nenngröße und Anschlussmaße nach:
 ISO 4401-03-02-0-05, DIN 24340 (CETOP 03) **06**
 ISO 4401-05-04-0-05, DIN 24340 (CETOP 05) **10**

Formbohrung für Druckentlastungsventil
 M28 x 1,5 / QP2 **QP2**
 M35 x 1,5 / QT2 **QT2**

Anschlussgewinde
 P, T, A, B ... G 3/8, M ... G 1/4* **G1**
 P, T, A, B ... G 3/4, M ... G 1/4** **G2**
 P, T, A, B ... SAE-6, M ... SAE-4* **S1**
 *nur für NG 06
 **nur für NG 10

Druckentlastung
 ohne **ohne Bezeichnung**
 VPP1-06, 10 **VPP1**
 VPP2-06 **VPP2**

Einstellungsmöglichkeiten
 Innensechskant (Hex. 6) mit Schutzkappe **T**
 Handschraube, Plastik **RP**

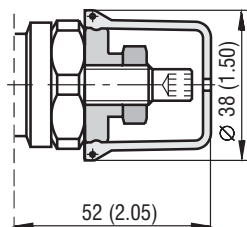
Oberflächenschutz ohne Bezeichnung
 Platte verzinkt (ZnCr-3), ISO 9227 (240h), Ventil brüniert.

Dichtung
N ohne Bezeichnung ohne Dichtringe
 NBR

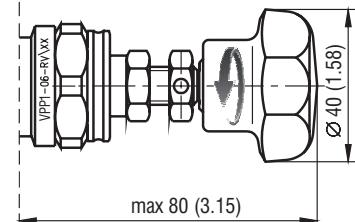
Druckbereich
2,5 bis 25 bar (360 PSI)
6,3 bis 63 bar (910 PSI)
10 bis 100 bar (1450 PSI)
16 bis 160 bar (2320 PSI)
25 bis 250 bar (3630 PSI)
32 bis 320 bar (4640 PSI)

Einstellungsmöglichkeiten Abmessungen in Millimeter (Inch)

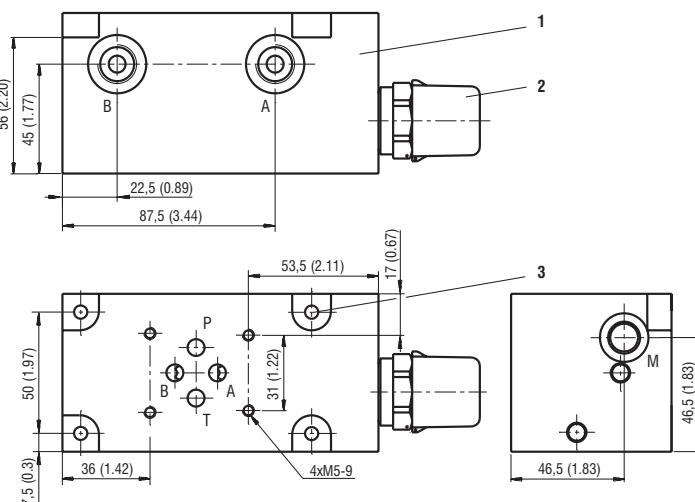
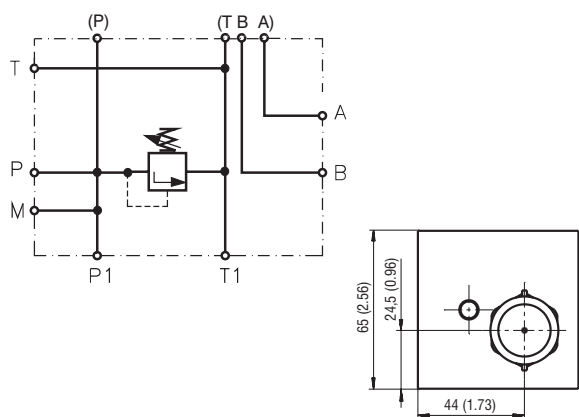
DP6-06-*-VPP1T*
Modell T



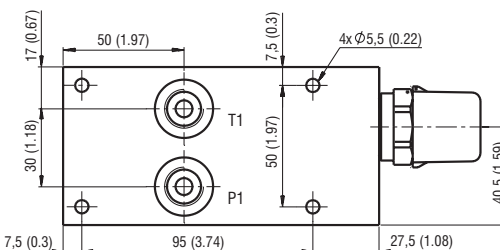
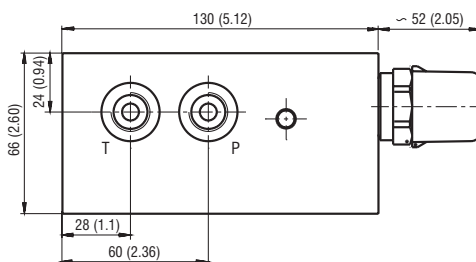
DP6-06-*-VPP1RP*
Modell RP



DP6-06-*-VPP1T*

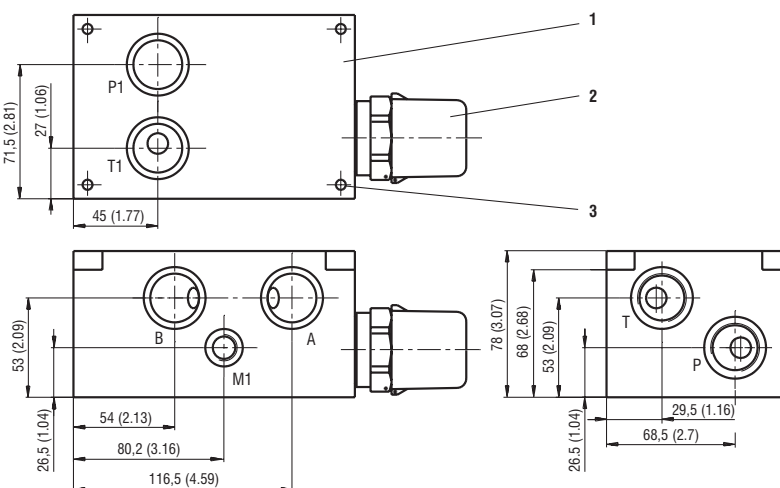
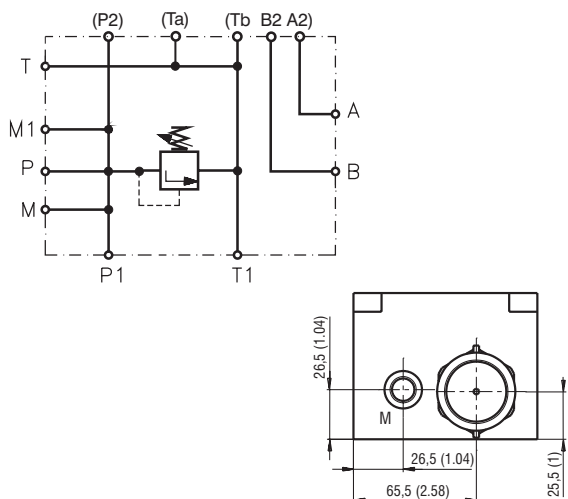


Anschl.	Gewinde	Senkung	Tiefe der Senkung
A	G 3/8, SAE-6	Ø 24 (0.94)	1 (0.04)
B	G 3/8, SAE-6	Ø 24 (0.94)	1 (0.04)
P	G 3/8, SAE-6	Ø 24 (0.94)	1 (0.04)
T	G 3/8, SAE-6	Ø 24 (0.94)	1 (0.04)
P1	G 3/8, SAE-6	Ø 28 (1.1)	5.5 (0.22)
T1	G 3/8, SAE-6	Ø 28 (1.1)	5.5 (0.22)
M	G 1/4, SAE-4	Ø 20 (0.79)	1 (0.04)

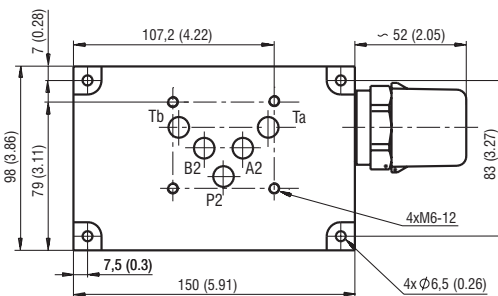


- 1 Basisblock
- 2 Druckventil
- 3 4x Montagebohrungen

DP6-10-*-VPP1T*



Anschl.	Gewinde	Senkung	Tiefe der Senkung
A	G 3/4	Ø 33 (1.3)	1 (0.04)
B	G 3/4	Ø 33 (1.3)	1 (0.04)
P	G 3/4	Ø 33 (1.3)	1 (0.04)
T	G 3/4	Ø 33 (1.3)	1 (0.04)
P1	G 3/4	Ø 38 (1.5)	5.5 (0.22)
T1	G 3/4	Ø 38 (1.5)	5.5 (0.22)
M	G 1/4	Ø 20 (0.79)	1 (0.04)
M1	G 1/4	Ø 20 (0.79)	1 (0.04)



- 1 Basisblock
- 2 Druckventil
- 3 4x Montagebohrungen