

Verschmutzungsanzeigen
DG 060 · DG 061 · DG 062 · DG 063 · DG 064

für Druck- und Hochdruckfilter · Betriebsdruck bis 600 bar / 8702 psi · Anzeige- / Schaltdruck bis 5,0 bar / 73 psi

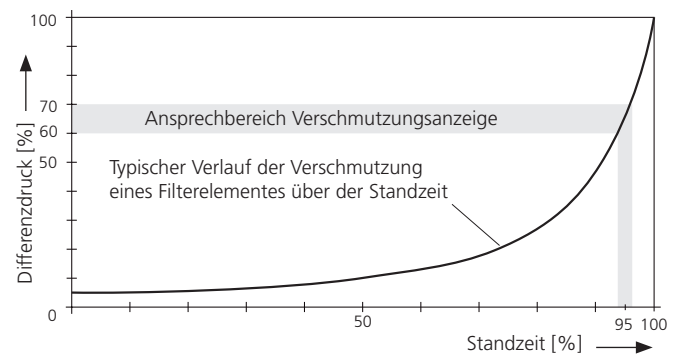

 Verschmutzungsanzeigen
 DG 062 und DG 064

Beschreibung
Einsatzbereich

Überwachung der Filterverschmutzung von Druck- und Hochdruckfiltern.

Allgemein

Filterelemente in Hydraulikfiltern entfernen Schmutz aus Hydraulikanlagen und verschmutzen infolgedessen selbst. Freie Poren bzw. Zwischenräume im Filtermaterial werden durch Schmutzpartikel verlegt, wodurch sich der Druckverlust kontinuierlich erhöht.



Mit zunehmender Einsatzdauer nimmt die Verschmutzung eines Filterelementes und somit der Druckverlust zu. Der hierdurch entstehende Differenzdruck Δp wird von der Verschmutzungsanzeige überwacht und bei Erreichen eines voreingestellten Wertes ein elektrisches und / oder optisches Signal gegeben. Hierbei ist folgendes zu beachten: Der Druckverlust am Filterelement steigt mit dem Volumenstrom, der Verschmutzung und der kinematischen Viskosität der Druckflüssigkeit. Ein Filterelement gilt deshalb erst dann als verschmutzt und muss gewechselt werden, wenn die Verschmutzungsanzeige bei Betriebstemperatur der Hydraulikanlage anspricht und das Signal dauerhaft bestehen bleibt.

Auswirkungen verspäteten Filterelementwechsels
Bei Filtern mit Bypassventil:

Je stärker das Filterelement verschmutzt, desto häufiger öffnet das Bypassventil und ein Teil der Hydraulikflüssigkeit gelangt ungefiltert in das System. Durch den ansteigenden Druckverlust wird mehr Leistung verbraucht, der Wirkungsgrad sinkt.

Bei Filtern ohne Bypassventil:

Der Druckverlust am Filterelement und damit der Leistungsverlust in der Anlage steigt so lange, bis Funktionsstörungen auftreten bzw. ein Druckbegrenzungsventil anspricht.

Aufbau und Funktionsweise

Im Inneren der Verschmutzungsanzeige wird ein Magnetkolben gegen die Kraft einer Feder mit dem Differenzdruck $\Delta p = p_1 - p_2$ (Druck vor Element minus Druck nach Element) des Filterelements beaufschlagt. Bei optischen Verschmutzungsanzeigen bewegt sich der Kolben entgegen der Federkraft mit steigendem Δp auf einen zweiten, gegenpoligen Magneten zu, der einen Wechsel der Anzeige von grün auf rot bewirkt. Bei elektrischen Verschmutzungsanzeigen wird durch den Magnetkolben ein Reedschalter betätigt.

Konstruktive Besonderheiten

Kolbenabdichtung: Der mit dem Differenzdruck am Element beaufschlagte Kolben ist mittels O-Ring leckölfrei abgedichtet. Somit fließt der gesamte Volumenstrom ausschließlich über das Filterelement.

Berührungslose Wegübertragung: Die Übertragung des Kolbenweges erfolgt per Magnetfeld, d. h. berührungslos. Hierdurch sind ARGO-HYTOS-Verschmutzungsanzeigen absolut leckagefrei.

Kenngroßen

Betriebsdruck

0 ... 420 bar / 6092 psi, min. 10⁷ Lastspiele
 Nennndruck in Anlehnung an DIN 24550

0 ... 600 bar / 8702 psi, min. 10⁴ Lastspiele
 Quasistatischer Betriebsdruck

Anschluss

Formbohrung, s. Abschnitt Geräteabmessungen

Druckflüssigkeit

Mineralöl und umweltschonende Hydraulikflüssigkeiten (HEES u. HETG, siehe Info-Blatt 00.20).

Druckflüssigkeitstemperaturbereich

-30 °C ... +100 °C (kurzzeitig 125 °C)
 -22 °F ... +212 °F (kurzzeitig +257 °F)

Umgebungstemperaturbereich

-30 °C ... + 80 °C
 -22 °F ... +176 °F

Werkstoffe

Gehäuse:	Edelstahl
Kolben:	Polyamid
Gerätestecker:	Polyamid
Anzeigeteil DG 062 / DG 064	Polyamid
Dichtungen:	NBR (FPM auf Anfrage)

Betriebsspannung

max. 48 V DC

Elektrische Lebensdauer

10⁷ Schaltspiele

Schutzart

IP 67 (im gesteckten Zustand) für DG 060, DG 061, DG 062.

Ausnahme: IP 65 (mit montierter und gesicherter Gerätesteckdose) für Ausführungen mit Gerätestecker nach DIN EN 175301-803.

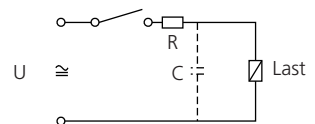
Einbaulage

Beliebig

Schaltungshinweise

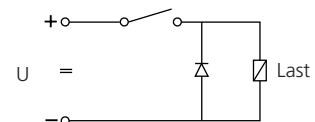
Strombegrenzung bei Gleich- und Wechselspannung:

Werden Glühlampen oder andere Verbraucher über lange Leitungen (Kabelkapazität!) geschaltet, so ist direkt nach dem Magnetschalter ein Schutzwiderstand zur Strombegrenzung in Serie zu schalten. Gleiches gilt für das Schalten von kapazitiven Lasten.



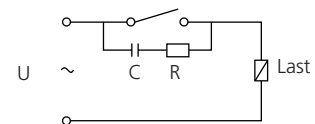
Funkenlöschung bei Gleichspannung:

Die Kontakte von Reedaltern öffnen extrem schnell. Hierdurch entstehen beim Abschalten von induktiven Lasten wie Relais, Hubmagneten oder Magnetventilen hohe Induktionsspannungen. Die hierdurch entstehenden Selbstinduktionsströme werden durch Schaltung einer Diode parallel zur induktiven Last kurzgeschlossen.

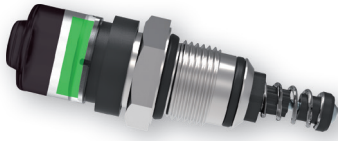


Funkenlöschung bei Wechselspannung:

Bei Wechselspannung ist eine Diode parallel zur Last nicht ausreichend. Hier muss stattdessen ein RC-Glied parallel zum Reedschalter vorgesehen werden. Unsere Ingenieure beraten Sie gerne bei der Auslegung des erforderlichen RC-Gliedes.



DG 063 - Optische Differenzdruckanzeige mit automatischer Rückstellung (RS)



Funktion:

Bei Erreichen des eingestellten Differenzdruckes wechselt die optische Anzeige von grün auf rot. Wird der entsprechende Differenzdruck wieder unterschritten, wechselt die Anzeige zurück auf grün, d. h. es ist nicht erforderlich, die Anzeige manuell zurückzustellen.

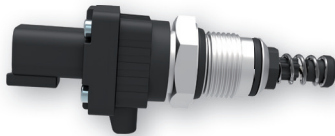
DG 064 - Optische Differenzdruckanzeige mit manueller Rückstellung (RS)



Funktion:

Bei Erreichen des eingestellten Differenzdruckes fährt ein roter Stift aus der Bohrung der Anzeige. Wird der entsprechende Differenzdruck wieder unterschritten, verschwindet der Stift nicht selbsttätig. Aufgrund der verbauten Rastfunktion ist die Anzeige manuell zurückzustellen.

DG 060 - Elektrischer Differenzdruckschalter (Schließer)



Funktion:

Der integrierte Reedschalter schließt bei Erreichen des eingestellten Differenzdruckes.

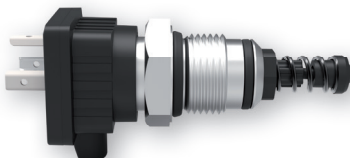
DG 061 - Elektrischer Differenzdruckschalter (Öffner)



Funktion:

Der integrierte Reedschalter öffnet bei Erreichen des eingestellten Differenzdruckes.

DG 062 - Elektrischer Differenzdruckschalter (Wechsler)



Funktion:

Bei Erreichen des eingestellten Differenzdruckes schaltet der integrierte Reedschalter. Im Vergleich zu Schließern kann mit einem Wechsler, durch entsprechende elektronische Schaltung, ein Kabelbruch angezeigt werden.

Option:

Für Ausführungen mit Gerätestecker nach DIN EN 175301-803 und Symbol 6 ist eine transparente Gerätesteckdose mit 2 Leuchtdioden erhältlich. Diese ermöglicht zusätzlich eine optische Anzeige der Filterverschmutzung. Nach Einschalten der Betriebsspannung leuchtet eine grüne LED. Wird der Schaltdruck erreicht, leuchtet zusätzlich eine gelbe LED.

Auswahltabelle

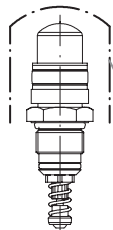
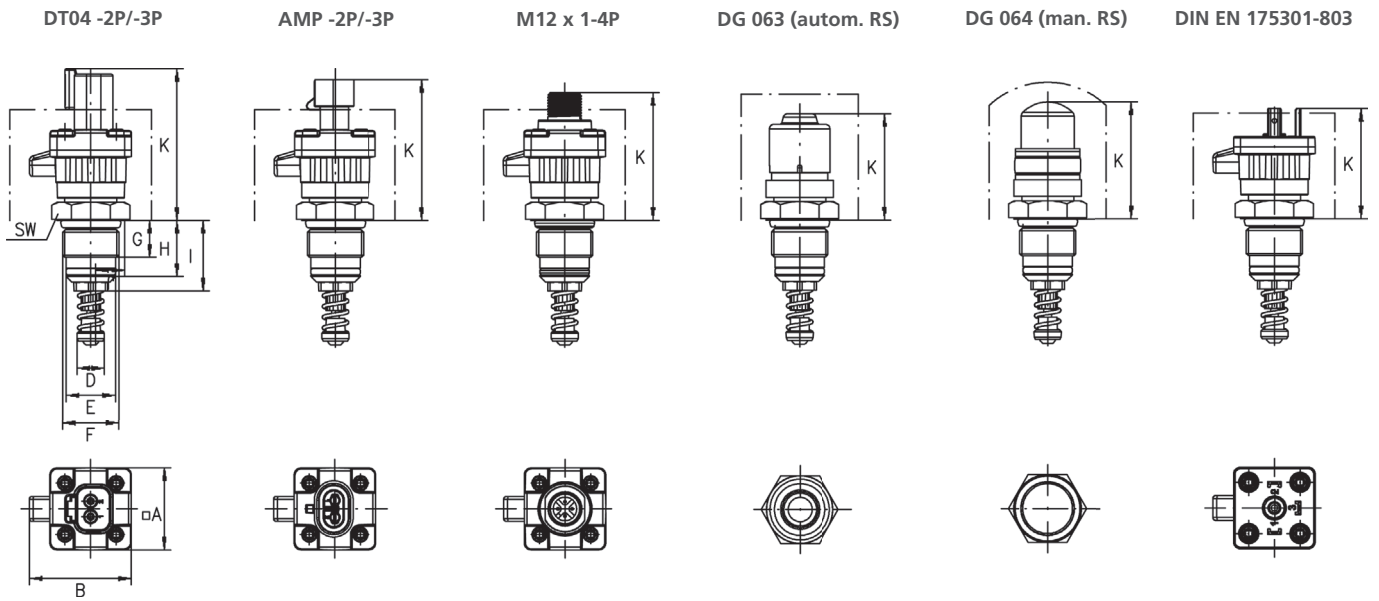
Bestell-Nr.	Kennzeichen	Optische Anzeige		Elektrischer Schalter		Anzeige- bzw. Schalldruck	Kontaktart	Schaltspannung U		Schaltstrom I	Schaltleistung P	Symbol		Gewicht	Bemerkungen
		bar	psi	V AC/DC	A AC/DC			V A/W AC/DC	kg			lbs			
1	2	3	4	5		6	7	8	9	10	11		12		
DG 063-02	OD1	•	-	2,0	29	-	-	-	-	1	0,09	0,20	autom. Rückstellung		
DG 063-05	OD1	•	-	5,0	73	-	-	-	-	1	0,09	0,20	autom. Rückstellung		
DG 064-02¹	OD2	•	-	2,0	29	-	-	-	-	2	0,09	0,20	manuelle Rückstellung		
DG 064-05¹	OD2	•	-	5,0	73	-	-	-	-	2	0,09	0,20	manuelle Rückstellung		
DG 060-31	ED2	-	•	2,0	29	Schließer	48/48	0,5/0,5	10/10	3	0,09	0,20	AMP Superseal-2P ²		
DG 060-21	ED5	-	•	2,0	29	Schließer	48/48	0,5/0,5	10/10	3	0,09	0,20	Deutsch DT04-2P ²		
DG 060-30	ED2	-	•	5,0	73	Schließer	48/48	0,5/0,5	10/10	3	0,09	0,20	AMP Superseal-2P ²		
DG 060-20	ED5	-	•	5,0	73	Schließer	48/48	0,5/0,5	10/10	3	0,09	0,20	Deutsch DT04-2P ²		
DG 061-31	ED3	-	•	2,0	29	Öffner	48/48	0,5/0,5	10/10	4	0,09	0,20	AMP Superseal-2P ²		
DG 061-21	ED6	-	•	2,0	29	Öffner	48/48	0,5/0,5	10/10	4	0,09	0,20	Deutsch DT04-2P ²		
DG 061-30	ED3	-	•	5,0	73	Öffner	48/48	0,5/0,5	10/10	4	0,09	0,20	AMP Superseal-2P ²		
DG 061-20	ED6	-	•	5,0	73	Öffner	48/48	0,5/0,5	10/10	4	0,09	0,20	Deutsch DT04-2P ²		
DG 062-04¹	ED9	-	•	2,0	29	Wechsler	48/48	0,5/0,5	10/10	5	0,09	0,20	DIN EN 175301-803 ²		
DG 062-05¹	ED8	-	•	2,0	29	Wechsler	48/48	0,5/0,5	10/10	6	0,09	0,20	DIN EN 175301-803 ²		
DG 062-01¹	ED9	-	•	5,0	73	Wechsler	48/48	0,5/0,5	10/10	5	0,09	0,20	DIN EN 175301-803 ²		
DG 062-02¹	ED8	-	•	5,0	73	Wechsler	48/48	0,5/0,5	10/10	6	0,09	0,20	DIN EN 175301-803 ²		
DG 062-31¹	ED4	-	•	2,0	29	Wechsler	48/48	0,5/0,5	10/10	7	0,09	0,20	AMP Superseal-3P ²		
DG 062-21¹	ED7	-	•	2,0	29	Wechsler	48/48	0,5/0,5	10/10	8	0,09	0,20	Deutsch DT04-3P ²		
DG 062-41	ED1	-	•	2,0	29	Wechsler	48/48	0,5/0,5	10/10	9	0,09	0,20	M12 x 1-4P ²		
DG 062-30¹	ED4	-	•	5,0	73	Wechsler	48/48	0,5/0,5	10/10	7	0,09	0,20	AMP Superseal-3P ²		
DG 062-20¹	ED7	-	•	5,0	73	Wechsler	48/48	0,5/0,5	10/10	8	0,09	0,20	Deutsch DT04-3P ²		
DG 062-40	ED1	-	•	5,0	73	Wechsler	48/48	0,5/0,5	10/10	9	0,09	0,20	M12 x 1-4P ²		

¹ Vorzugstyp, keine Mindestbestellmenge erforderlich

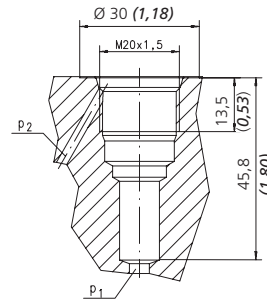
² Ausführung des Gerüstesteckers - Gerüstesteckdose nicht im Lieferumfang enthalten.

Anmerkungen:

- Der Anzeige- / Schalldruck der Verschmutzungsanzeige muss niedriger als der Ansprechdruck des Bypassventils des eingesetzten Filters sein.
- Reedschalter reagieren empfindlich auf zu hohe Strombelastung. Bereits kurzzeitige Überlastungen führen zur Erhöhung des Übergangswiderstandes bzw. zum Defekt des Schalters. Durch die im Absatz Schaltungshinweise beschriebenen Maßnahmen wird der vorzeitige Ausfall von Reedschaltern infolge zu hoher Belastung vermieden.
- Obwohl Reedschalter über eine hohe Schockfestigkeit verfügen, kann der Fall auf eine harte Oberfläche eine Belastung verursachen, die zur Dejustage der Kontakte führt. Um dies zu vermeiden sollten insbesondere die elektrischen Verschmutzungsanzeigen fachgerecht transportiert und vor Herabfallen geschützt werden.
- Die in der Tabelle aufgeführten Verschmutzungsanzeigen sind Standardgeräte. Bei Bedarf an anderen Ausführungen bitten wir um Ihre Anfrage.



Mindestabstand von ferromagnetischen Teilen: 7 mm / 0,3 inch



Alle für die Bearbeitung notwendigen Maße und Toleranzen erhalten Sie auf Anfrage.

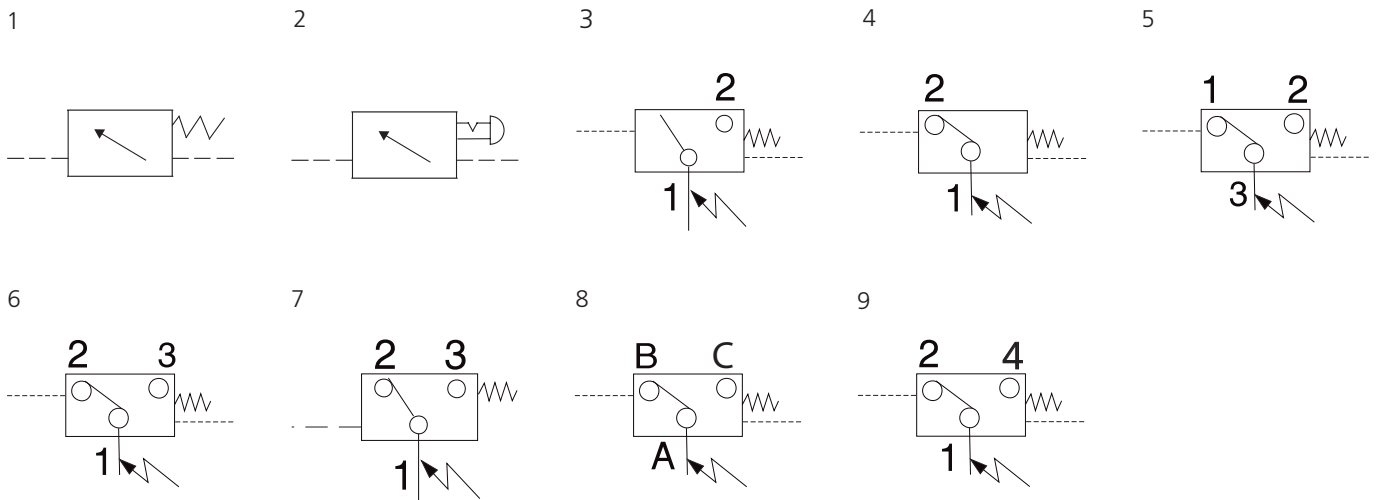
Maße in mm

Typ	A	B	D	E	F	G	H	I	K	SW
DT04 -2P/-3P	□ 29	36,5	9,7	17,5	M20 x 1,5	13	20	25	55	24
AMP -2P/-3P	□ 29	36,5	9,7	17,5	M20 x 1,5	13	20	25	50	24
M12 x 1-4P	□ 29	36,5	9,7	17,5	M20 x 1,5	13	20	25	46	24
DG 063	-	-	9,7	17,5	M20 x 1,5	13	20	25	37,5	24
DG 064	-	-	9,7	17,5	M20 x 1,5	13	20	25	41,5	24
DIN EN 175301-803	□ 29	36,5	9,7	17,5	M20 x 1,5	13	20	25	39	24

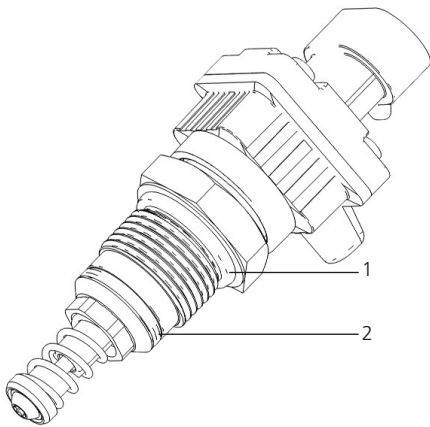
Maße in inch

Typ	A	B	D	E	F mm	G	H	I	K	SW mm
DT04 -2P/-3P	□ 1,1	1,44	0,38	0,69	M20 x 1,5	0,51	0,79	0,98	2,17	24
AMP -2P/-3P	□ 1,1	1,44	0,38	0,69	M20 x 1,5	0,51	0,79	0,98	1,97	24
M12 x 1-4P	□ 1,1	1,44	0,38	0,69	M20 x 1,5	0,51	0,79	0,98	1,81	24
DG 063	-	-	0,38	0,69	M20 x 1,5	0,51	0,79	0,98	1,48	24
DG 064	-	-	0,38	0,69	M20 x 1,5	0,51	0,79	0,98	1,63	24
DIN EN 175301-803	□ 1,1	1,44	0,38	0,69	M20 x 1,5	0,51	0,79	0,98	2,54	24

Symbole



Ersatzteile



Pos.	Bezeichnung	Bestell-Nr.
1	O-Ring 17,3 mm x 2,2 mm / 0,68 inch x 0,09 inch	N007.0172-4
2	O-Ring 14 mm x 1,78 mm / 0,55 inch x 0,07 inch	N007.0142

Die von ARGO-HYTOS zugesagten Funktionen der Komplettfilter sowie die hervorragenden Eigenschaften der Filterelemente können nur bei Verwendung von Original ARGO-HYTOS-Ersatzteilen garantiert werden.

Qualitätssicherung

Qualitätsmanagement nach DIN EN ISO 9001

Prozessbegleitende Qualitätskontrollen garantieren Dichtheit und Festigkeit unserer Geräte.

Darstellungen entsprechen nicht immer genau dem Original. Für irrtümlich gemachte Angaben übernimmt ARGO-HYTOS keine Haftung.