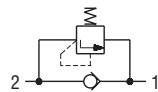

Technische Eigenschaften

- › Ausgezeichnete Stabilität über den Durchflussbereich, schnell ansprechend auf Druckänderungen
- › Kleine Hysterese, genaue Druckregelung und tiefe Druckverluste auf CFD optimierten Wegen
- › Druckumfang einstellbar von 160 bis 480 bar
- › Nur mit werkseitiger Voreinstellung, nicht einstellbar
- › Gehärtete Präzisionsteile
- › Scharf geschliffene Ventilsitze für verschmutzungstoleranten Betrieb
- › Leckagefreies Schliessen für schnelle Zyklen und lange Standzeiten
- › Das Umlaufrückschlagventil hat eine Ansaugfunktion gegen Kavitation
- › Standardausführung verzinkt mit Oberflächenschutz nach ISO 9227 (240 h Salznebelsprühtest)

Funktionsbeschreibung

Direktgesteuertes Kegelsitz-Druckbegrenzungsventil in der Form einer Einschraubpatrone mit integriertem Rückschlagventil, häufig eingesetzt als Überlast- und Kavitationsschutzelement in gewöhnlichen hydraulischen Schaltungen. Die Feder drückt den Kegel auf den Ventilsitz. Liegt der Druck unter dem Schwellenwert bleibt das Ventil geschlossen. Übersteigt die Druckkraft am Kegel die Federkraft öffnet sich das Ventil bis sich der Druck soweit abgesenkt hat, dass die Feder das Ventil wieder zu schliessen vermag.

Symbol


Technische Daten

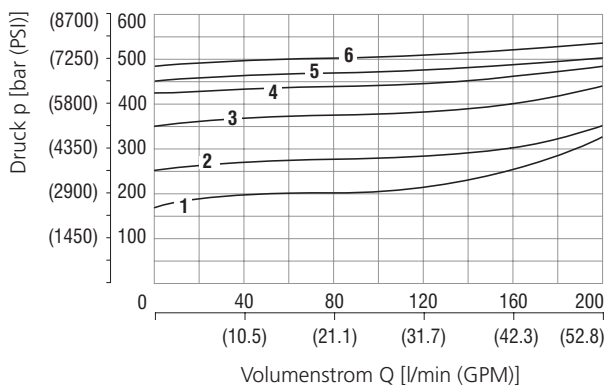
Ventilgröße / Formbohrung		M24 x 1.5 / QH2
Max. Volumenstrom	l/min (GPM)	200 (52.8)
Max. Betriebsdruck	bar (PSI)	480 (6960)
Fluidtemperaturbereich (NBR)	°C (°F)	-30... + 100 (-22 ... +212)
Fluidtemperaturbereich (FPM)	°C (°F)	-20 ... +120 (-4 ... +248)
Masse	kg (lbs)	0.16 (0.36)

	Datenblatt	Typ
Allgemeine Informationen	GI_0060	Produkte und Betriebsbedingungen
Formbohrungsdetails	SMT_0019	SMT-QH2*
Ersatzteile	SP_8010	

Kenndaten gemessen bei $v = 32 \text{ mm}^2/\text{s}$ (156 SUS)

Druckbegrenzung in Abhängigkeit des Volumenstroms

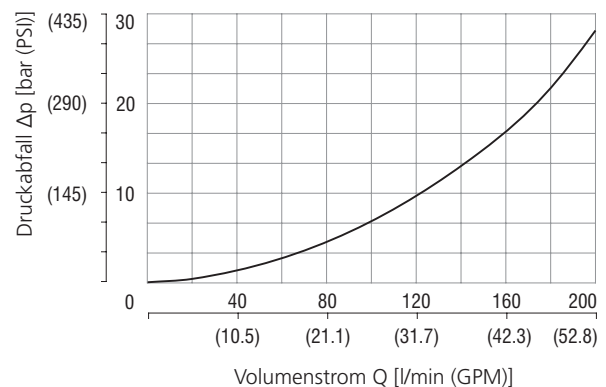
Druckbegrenzung, Stromrichtung 2 - 1

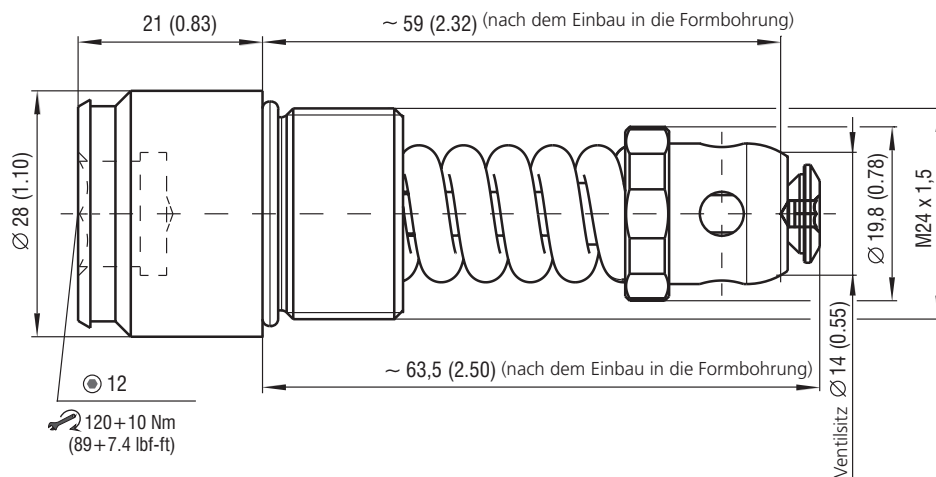


Druckeinstellung					
1	2	3	4	5	6
160	250	350	420	450	480

Druckabfall in Abhängigkeit des Volumenstroms

Rückschlagventil, Stromrichtung 1 - 2



Abmessungen in Millimeter (Inch)

Typenschlüssel

DBV 3 - [] / 4 - [] - [] - []	
Druckbegrenzungsventil mit Rückschlagventil, Kegelsitzbauweise, direktgesteuert, nicht einstellbar	Oberflächenschutz ohne Bezeichnung Stecker ist phosphatiert A verzinkt (ZnCr-3), ISO 9227 (240 h) B verzinkt (ZnNi), ISO 9227 (520 h)
Revision	Dichtung ohne Bezeichnung V NBR FPM (Viton)
Druckbereich bis 160 bar (2320 PSI) 160 bis 250 bar (3630 PSI) 250 bis 350 bar (5080 PSI) 350 bis 420 bar (6090 PSI) 420 bis 450 bar (6530 PSI) 450 bis 480 bar (6960 PSI) 480	Modell M1 S1

*Alle Standardeinstellungen werden bei dem Durchfluss 4 l/min (1.06 GPM) durchgeführt.