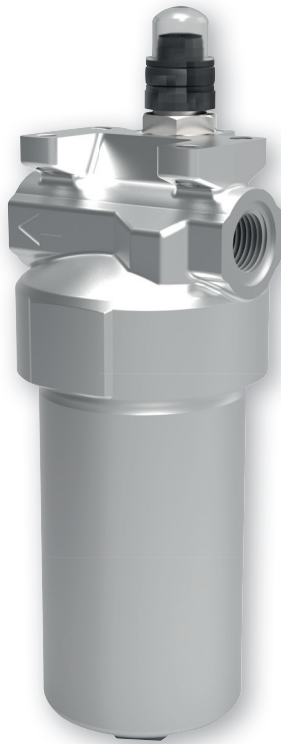


Druckfilter**D 072 · D 112 · D 152**

Leitungseinbau · Betriebsdruck bis 100 bar / 1450 psi · Nennvolumenstrom bis 170 l/min / 44,9 gpm



Druckfilter D 072

Beschreibung**Einsatzbereich**

Im Druckkreis von Hydraulik- und Schmieranlagen.

Leistungsmerkmale*Verschleißschutz:*

Durch Filterelemente, die bei Vollstromfiltration höchste Anforderungen an die Reinheitsklasse erfüllen.

Funktionsschutz:

Durch Einbau direkt vor den Hydraulikkomponenten. Die individuelle Festlegung des Nennvolumenstromes gewährleistet, dass das Bypassventil bei $v \leq 200 \text{ mm}^2/\text{s}$ / 927 SUS geschlossen bleibt.

Filterelemente

Durchströmung von außen nach innen.

Aus der Sternfaltung des Filtermaterials resultieren:

- › große Filterflächen
- › niedrige Druckverluste
- › hohe Schmutzkapazitäten
- › besonders lange Wartungsintervalle

Filterwartung

Durch Verwendung einer Verschmutzungsanzeige wird der Zeitpunkt der Filterwartung signalisiert und dadurch eine optimale Ausnutzung der Filterstandzeit erreicht.

Werkstoffe

Kopfteil:	Al-Legierung
Gehäuseunterteil:	Al-Legierung
Dichtungen:	NBR (FPM auf Anfrage)
Filtermaterial:	EXAPOR®MAX 2- anorganisches mehrlagiges Mikrofaservlies

Verschmutzungsanzeigen

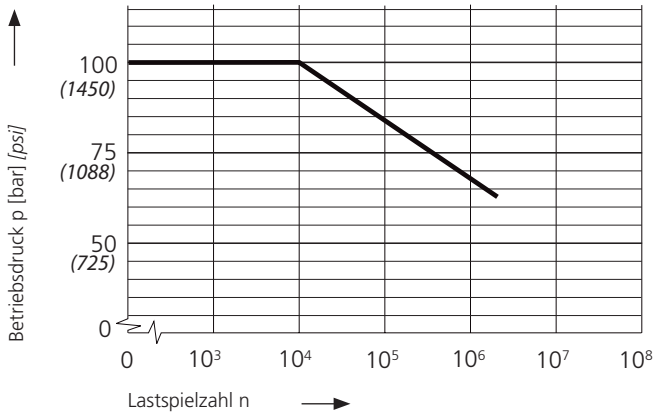
Elektrische und / oder optische Verschmutzungsanzeigen sind auf Wunsch im Kopfteil integrierbar. Abmessungen und technische Daten siehe Katalogblatt 60.40.

Betriebsdruck

0 ... 63 bar / 914 psi, min. 3×10^6 Lastspiele
 Nennndruck in Anlehnung an DIN 24550

0 ... 100 bar / 1450 psi, min. 10^4 Lastspiele
 Quasistatischer Betriebsdruck

Zulässige Drücke für andere Lastspielzahlen



Nennvolumenstrom

Bis 170 l/min / 44,9 gpm (siehe Auswahltablelle, Spalte 2)
 Den bei ARGO-HYTOS angegebenen Nennvolumenströmen liegen folgende Kriterien zugrunde:

- › geschlossener Bypass bei $v \leq 200 \text{ mm}^2/\text{s} / 927 \text{ SUS}$
- › Standzeit >1000 Betriebsstunden bei mittlerem Schmutzanfall von 0,07 g pro l/min / 0,27 g pro gpm Volumenstrom
- › Strömungsgeschwindigkeit in den Anschlussleitungen: bis 100 bar $\leq 6 \text{ m/s} / 1450 \text{ psi} \leq 19,7 \text{ ft/s}$

Filterfeinheit

5 $\mu\text{m(c)}$... 16 $\mu\text{m(c)}$
 β -Werte nach ISO 16889
 (siehe Auswahltablelle, Spalte 4 und Diagramm Dx).

Schmutzkapazität

Werte in g Testschmutz ISO MTD ermittelt nach ISO 16889
 (siehe Auswahltablelle, Spalte 5).

Druckflüssigkeit

Mineralöl und umweltschonende Hydraulikflüssigkeiten (HEES u. HETG, siehe Info-Blatt 00.20).

Druckflüssigkeitstemperaturbereich

-30 °C ... +100 °C (kurzzeitig -40 °C ... +120 °C)
 -22 °F ... +212 °F (kurzzeitig -40 °F ... +248 °F)

Viskosität bei Nennvolumenstrom

- › bei Betriebstemperatur: $v < 60 \text{ mm}^2/\text{s} / 280 \text{ SUS}$
- › als Anfahrviskosität: $v_{\text{max}} = 1200 \text{ mm}^2/\text{s} / 5560 \text{ SUS}$
- › bei Erstinbetriebnahme:
 Die empfohlene Startviskosität ist in Diagramm D (Δp als Funktion der Viskosität) auf der x-Achse dort abzulesen, wo eine Waagrechte mit 70 % des Ventilansprechdrucks die Kennlinie schneidet.

Einbaulage

Vorzugsweise senkrecht, Kopfteil oben.

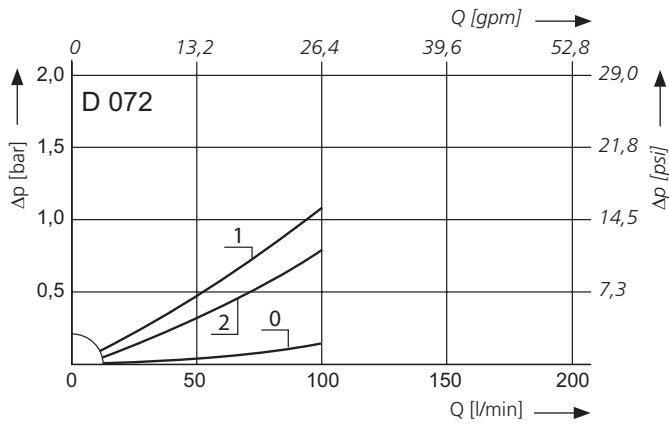
Anschluss

- Gewindeanschluss nach
- › ISO 228 oder DIN 13
 - › SAE Standard J514

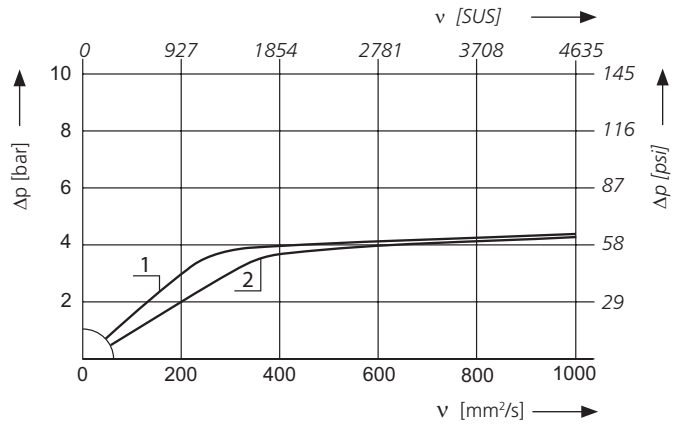
Größe siehe Auswahltablelle, Spalte 6
 (andere Anschlüsse auf Anfrage).

Δp-Kennlinien für die Kompletfilter in der Auswahltabelle, Spalte 3

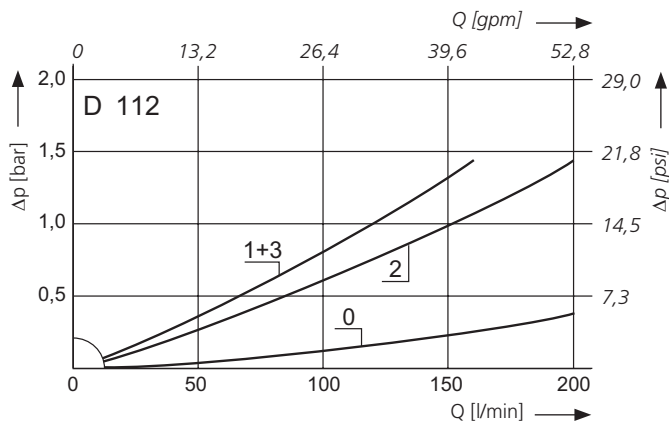
D1 Druckverlust in Abhängigkeit vom **Volumenstrom** bei $v = 35 \text{ mm}^2/\text{s}$ / 162 SUS (0 = Gehäuse leer)



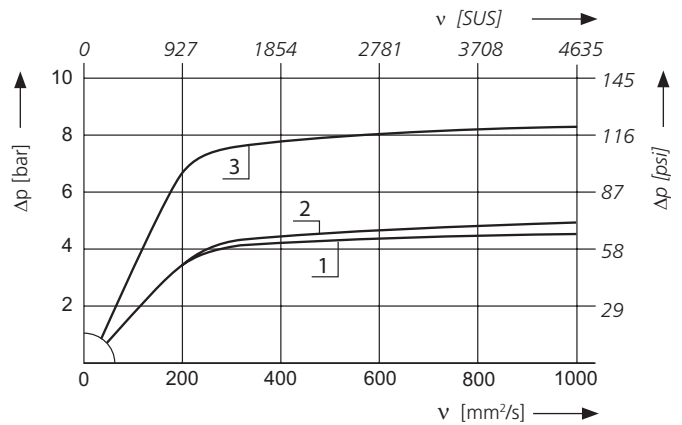
Druckverlust in Abhängigkeit von der **kin. Viskosität** bei Nennvolumenstrom



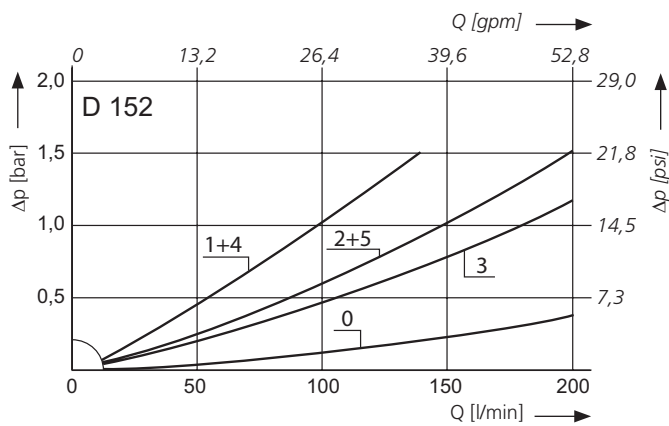
D2 Druckverlust in Abhängigkeit vom **Volumenstrom** bei $v = 35 \text{ mm}^2/\text{s}$ / 162 SUS (0 = Gehäuse leer)



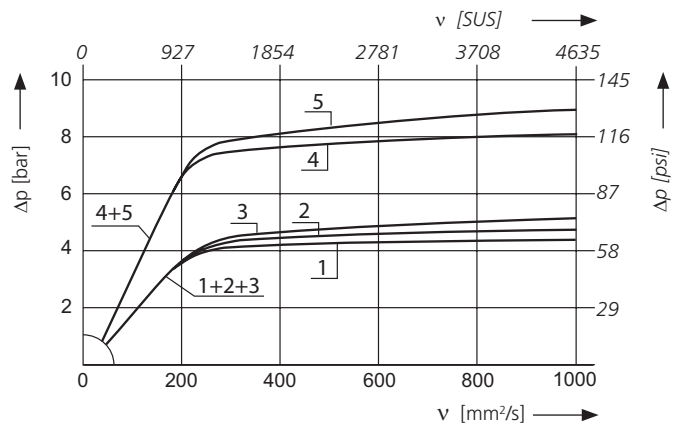
Druckverlust in Abhängigkeit von der **kin. Viskosität** bei Nennvolumenstrom



D3 Druckverlust in Abhängigkeit vom **Volumenstrom** bei $v = 35 \text{ mm}^2/\text{s}$ / 162 SUS (0 = Gehäuse leer)

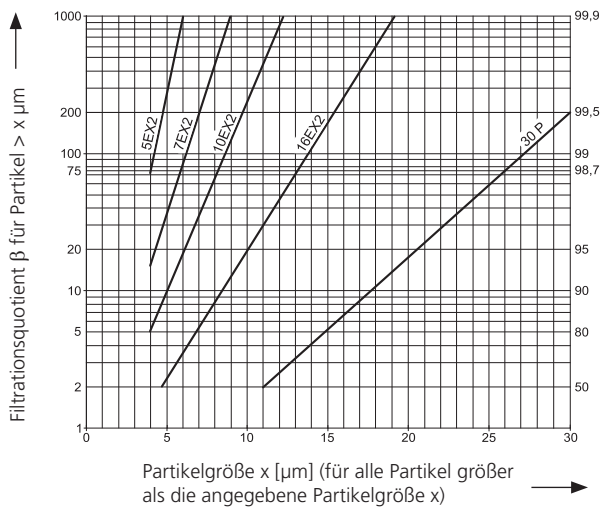


Druckverlust in Abhängigkeit von der **kin. Viskosität** bei Nennvolumenstrom



Kennlinien für die Filterfeinheiten in der Auswahltabelle, Spalte 4

Dx Filtrationsquotient β in Abhängigkeit von der Partikelgröße x ermittelt im Multipass-Test nach ISO 16889



Die Kurzzeichen stehen für folgende Abscheideleistungen bzw. Feinheiten:

Bei EXAPOR[®]MAX2 und Papierelementen:

5EX2 =	$\bar{\beta}_{5(c)} = 200$	EXAPOR [®] MAX 2
7EX2 =	$\bar{\beta}_{7(c)} = 200$	EXAPOR [®] MAX 2
10EX2 =	$\bar{\beta}_{10(c)} = 200$	EXAPOR [®] MAX 2
16EX2 =	$\bar{\beta}_{16(c)} = 200$	EXAPOR [®] MAX 2
30P =	$\bar{\beta}_{30(c)} = 200$	Papier

Aufgrund des Aufbaus des Filterwerkstoffes der 30P-Elemente ist mit Streuungen um die Kennlinie 30P zu rechnen.

Für besondere Einsatzfälle sind auch von diesen Kennlinien abweichende Feinheiten durch Verwendung spezieller Filtermaterialien möglich.

Auswahltabelle

Bestell-Nr.	Nennvolumenstrom	Druckverlust siehe Diagramm D /Kennlinie Nr.	Filterfeinheit siehe Diagr. Dx	Schmutzkapazität	Anschluss A/B	Bypassventil-Ansprechdruck	Symbol	Ersatz-Filterelement Bestell-Nr.	Gewicht	Verschmutzungsanzeige	Bemerkungen
1	l/min	3	4	g	bar	8	9	10	11	12	
D 072-156	48	D1/1	10EX2	12	G½	3,5	1	V3.0613-06	1,1	-	-
D 072-158	48	D1/2	16EX2	12	G½	3,5	1	V3.0613-08	1,1	-	-
D 112-156¹	70	D2/1	10EX2	17	G¾	3,5	1	V3.0617-06	1,4	-	-
D 112-158¹	105	D2/2	16EX2	17	G1	3,5	1	V3.0617-08	1,4	-	-
D 112-186	130	D2/3	10EX2	17	G1	7,0	1	V3.0617-06	1,4	-	-
D 152-153	60	D3/1	5EX2	17	G¾	3,5	1	V3.0623-03	1,7	-	-
D 152-156¹	100	D3/2	10EX2	23	G¾	3,5	1	V3.0623-06	1,7	-	-
D 152-158¹	135	D3/3	16EX2	25	G1	3,5	1	V3.0623-08	1,7	-	-
D 152-183	110	D3/4	5EX2	17	G1	7,0	1	V3.0623-03	1,7	-	-
D 152-186	170	D3/5	10EX2	23	G1	7,0	1	V3.0623-06	1,7	-	-

¹ Vorzugstyp, keine Mindestbestellmenge erforderlich

Zur Verschmutzungsüberwachung können optische oder elektrische Verschmutzungsanzeigen vorgesehen werden. Bei Bestellung von Filtern mit integrierter Überwachung ist der Bestell-Bezeichnung der gewünschten Filtervariante die Abkürzung der Verschmutzungsanzeige hinzuzufügen.

Passende Verschmutzungsanzeigen können Sie Katalogblatt 60.40 entnehmen.

Bestellbeispiel: Das Filter D 072-156 soll mit einer optischen Anzeige mit automatischer Rückstellung geliefert werden.

Bestell-Bezeichnung: D 072-156 OD1

Bestell-Nr. (Grundgerät) _____

Verschmutzungsanzeige _____

Anmerkungen:

- › Der Anzeige- bzw. Schaltdruck der Verschmutzungsanzeige muss niedriger als der Ansprechdruck des Bypassventils sein (siehe Auswahltabelle, Spalte 7).
- › Die in der Tabelle aufgeführten Filter sind Standardgeräte. Bei Bedarf an anderen Ausführungen bitten wir um Ihre Anfrage.
- › Bei den Ausführungen mit elektrischer Verschmutzungsanzeige ist die Gerätesteckdose nicht im Lieferumfang enthalten.
- › Für die elektrische Verschmutzungsanzeige des Typs DIN EN 175301-803 (ED8 und ED9) ist unter der Bestellnummer DG 041.1200 eine Gerätesteckdose mit zwei Leuchtdioden erhältlich, die zusätzlich eine optische Anzeige der Filterverschmutzung ermöglicht.

Auswahltabelle

Bestell-Nr.	Nennvolumenstrom	Druckverlust siehe Diagramm D /Kennlinie Nr.	Filterfeinheit siehe Diagr. Dx	Schmutzkapazität	Anschluss A/B	Bypassventil-Ansprechdruck	Symbol	Ersatz-Filterelement Bestell-Nr.	Gewicht	Verschmutzungsanzeige	Bemerkungen
1	gpm	3	4	g	SAE	psi	8	9	lbs	11	12
D 072-756	12,7	D1/1	10EX2	12	-8 ²	51	1	V3.0613-06	2,4	-	-
D 072-758	12,7	D1/2	16EX2	12	-8 ²	51	1	V3.0613-08	2,4	-	-
D 112-756¹	18,5	D2/1	10EX2	17	-12 ³	51	1	V3.0617-06	3,1	-	-
D 112-758¹	27,7	D2/2	16EX2	17	-16 ⁴	51	1	V3.0617-08	3,1	-	-
D 112-786	34,3	D2/3	10EX2	17	-16 ⁴	102	1	V3.0617-06	3,1	-	-
D 152-753	15,9	D3/1	5EX2	17	-12 ³	51	1	V3.0623-03	3,7	-	-
D 152-756¹	26,4	D3/2	10EX2	23	-12 ³	51	1	V3.0623-06	3,7	-	-
D 152-758¹	35,7	D3/3	16EX2	25	-16 ⁴	51	1	V3.0623-08	3,7	-	-
D 152-783	29,1	D3/4	5EX2	17	-16 ⁴	102	1	V3.0623-03	3,7	-	-
D 152-786	44,9	D3/5	10EX2	23	-16 ⁴	102	1	V3.0623-06	3,7	-	-

¹ Vorzugstyp, keine Mindestbestellmenge erforderlich

² Entspricht 3/16 UNF-2B

³ Entspricht 1 1/16-12 UN-2B

⁴ Entspricht 1 5/16-12 UN-2B

Zur Verschmutzungsüberwachung können optische oder elektrische Verschmutzungsanzeigen vorgesehen werden. Bei Bestellung von Filtern mit integrierter Überwachung ist der Bestell-Bezeichnung der gewünschten Filtervariante die Abkürzung der Verschmutzungsanzeige hinzuzufügen.

Passende Verschmutzungsanzeigen können Sie Katalogblatt 60.40 entnehmen.

Bestellbeispiel: Das Filter D 072-756 soll mit einer optischen Anzeige mit automatischem Reset geliefert werden.

Bestell-Bezeichnung: **D 072-756 OD1**

Bestell-Nr. (Grundgerät) _____

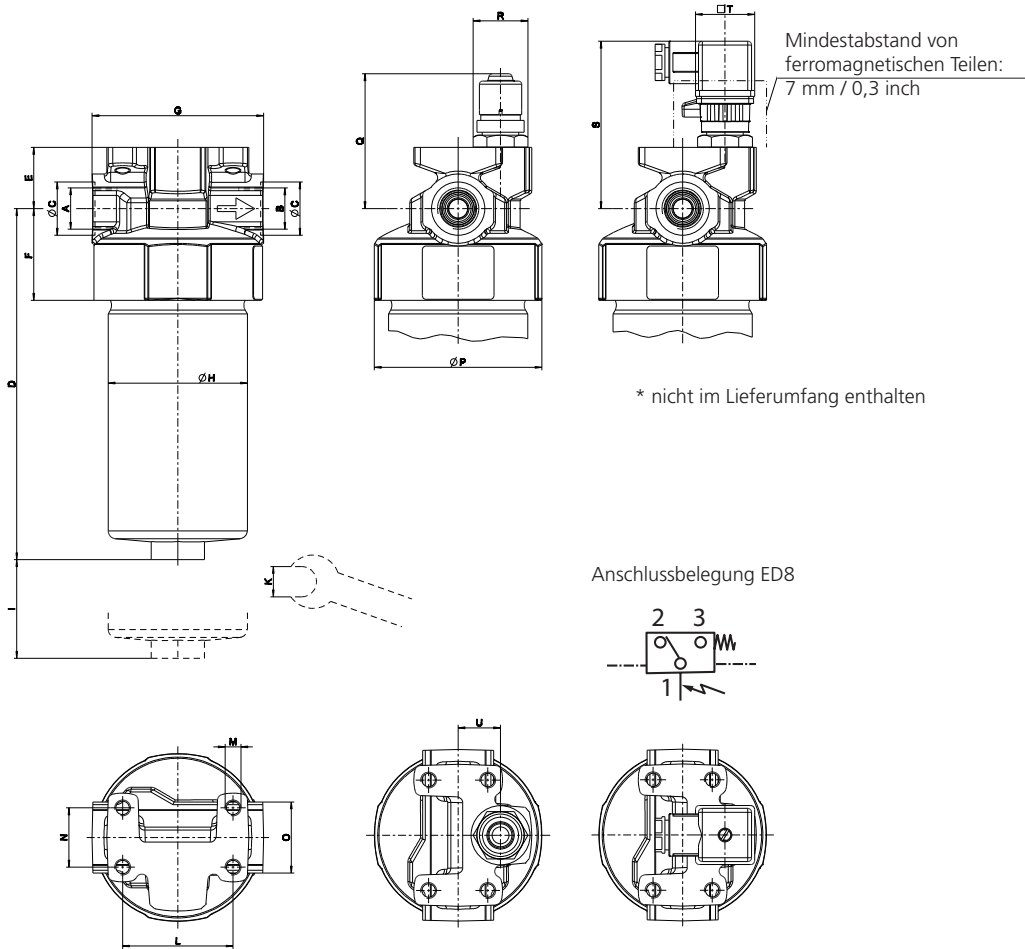
Verschmutzungsanzeige _____

Anmerkungen:

- Der Anzeige- bzw. Schalldruck der Verschmutzungsanzeige muss niedriger als der Ansprechdruck des Bypassventils sein (siehe Auswahltabelle, Spalte 7).
- Die in der Tabelle aufgeführten Filter sind Standardgeräte. Bei Bedarf an anderen Ausführungen bitten wir um Ihre Anfrage.
- Bei den Ausführungen mit elektrischer Verschmutzungsanzeige ist die Gerätesteckdose nicht im Lieferumfang enthalten.
- Für die elektrische Verschmutzungsanzeige des Typs DIN EN 175301-803 (ED8 und ED9) ist unter der Bestellnummer DG 041.1200 eine Gerätesteckdose mit zwei Leuchtdioden erhältlich, die zusätzlich eine optische Anzeige der Filterverschmutzung ermöglicht.

Ausführung mit integrierter opt. Verschmutzungsanzeige (OD2)

Ausführung mit integrierter elektr. Verschmutzungsanzeige (ED8) und Gerätesteckdose*



Maße in mm

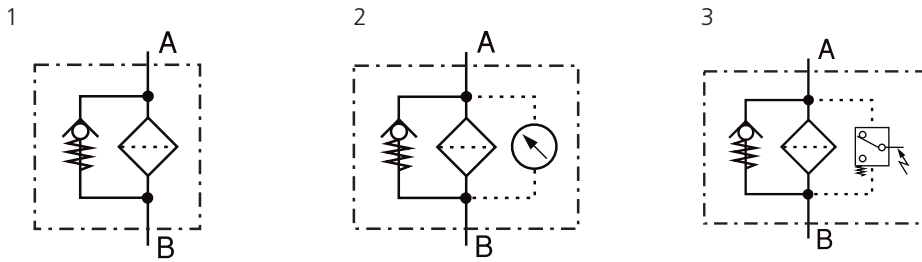
Typ	A/B	C	D	E	F	G	H	I	K	L	M Ø/Tiefe	N	O	P	Q	R	S	T	U
D 072	G½	27	178	31	46,5	84	70,5	60	SW27	56	M8 / 8	30	SW36	85	69	SW24	80	□ 30	21,5
D 112	G¾, G1	33	219	37	51	95	70,5	60	SW27	56	M8 / 8	30	SW44	85	75	SW24	86	□ 30	24
D 152	G¾, G1	41	283	37	51	95	70,5	60	SW27	56	M8 / 8	30	SW44	85	75	SW24	86	□ 30	24

Maße in inch

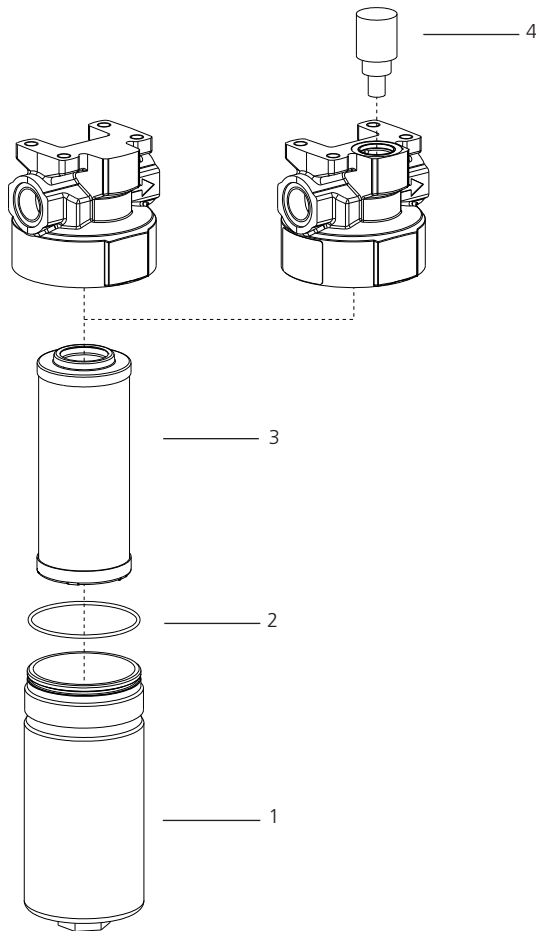
Typ	A/B SAE	C	D	E	F	G	H	I	K mm	L	M Ø/Tiefe	N	O mm	P	Q
D 072	-8	1,06	7,01	1,22	1,83	3,31	2,78	2,36	SW 27	2,20	M8 / 0,32	1,18	SW 36	3,35	2,72
D 112	-12, -16	1,30	8,62	1,46	2,01	3,74	2,78	2,36	SW 27	2,20	M8 / 0,32	1,18	SW 44	3,35	2,95
D 152	-12, -16	1,61	11,14	1,46	2,01	3,74	2,78	2,36	SW 27	2,20	M8 / 0,32	1,18	SW 44	3,35	2,95

Typ	R	S	T	U
D 072	SW 24	3,15	□ 1,18	0,85
D 112	SW 24	3,39	□ 1,18	0,94
D 152	SW 24	3,39	□ 1,18	0,94

Symbole



Ersatzteile



Pos.	Bezeichnung	Bestell-Nr.
1	Gehäuseunterteil D 072	D 072.0101
1	Gehäuseunterteil D 112	D 112.0101
1	Gehäuseunterteil D 152	D 152.0101
2	O-Ring 62 x 2 mm 2,44 x 0,08 inch	N007.0622
3	Ersatz-Filterelement (mit Dichtring)	s. Tab / Spalte 9
4	Verschmutzungsanzeige (mit Dichtring)	s. Katalogblatt 60.40

Die von ARGO-HYTOS zugesagten Funktionen der Kompletfilter sowie die hervorragenden Eigenschaften der Filterelemente können nur bei Verwendung von Original ARGO-HYTOS-Ersatzteilen garantiert werden.

Qualitätssicherung

Qualitätsmanagement nach DIN EN ISO 9001

Zur Sicherstellung einer gleichbleibenden Qualität in der Fertigung sowie der Funktion werden ARGO-HYTOS-Filterelemente strengsten Kontrollen und Tests nach folgenden ISO-Normen unterzogen:

ISO 2941	Nachweis des Kollaps-, Berstdruckes
ISO 2942	Nachweis der einwandfreien Fertigungsqualität (Bubble Point Test)
ISO 2943	Nachweis der Materialverträglichkeit mit den Druckflüssigkeiten
ISO 3968	Bestimmung des Druckverlustes in Abhängigkeit vom Volumenstrom
ISO 16889	Multipass-Test (Ermittlung der Filterfeinheit und der Schmutzkapazität)
ISO 23181	Bestimmung der Durchflussermüdungsfestigkeit unter Anwendung einer hochviskosen Flüssigkeit

Vor der Serienfreigabe erfolgt die Dauerfestigkeitsprüfung der Filtergehäuse auf unserem Druckimpulsprüfstand. Prozessbegleitende Qualitätskontrollen garantieren Dichtheit und Festigkeit unserer Geräte.

Darstellungen entsprechen nicht immer genau dem Original. Für irrtümlich gemachte Angaben übernimmt ARGO-HYTOS keine Haftung.