

油标尺

C4.0410 · C4.0412 · C4.0421 · C4.0431 · C4.0450 · C4.0464

带安装螺栓 · 螺栓螺纹 M10 · 油标尺长度至 640 mm



油标尺 C4.0410-00330

概述

应用

控制油箱中液压油或润滑油液位。

设计和功能

雅歌辉托斯油标尺是一个坚固的半圆形金属杆，带O型圈密封。

每个油标尺配有一个带合适孔径的安装螺栓。油标尺有不同长度、不同刻度以及各规格安装螺栓可供选择（参见选型表）。

特殊功能

- 坚固的材料能够承受最严峻的工作条件
- 一体式O型圈保证零泄漏。
- 合适的油标尺安装螺栓，可以替代油箱的回油或吸油过滤器用的安装螺栓。

安装

随油位尺提供的螺栓可安装在独立的螺纹孔中，或已有的油箱过滤器安装孔中。无需额外加工安装孔。如果当作过滤器安装螺栓使用，请注意油箱、过滤器和安装螺栓之间的密封。

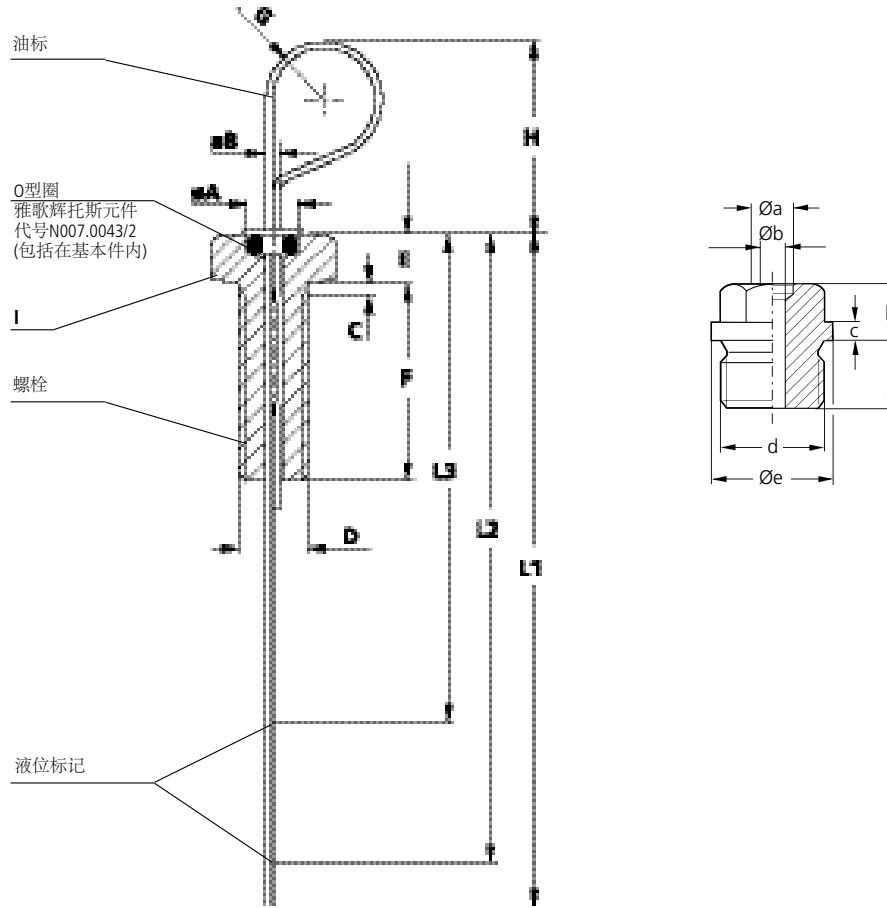
元件代号	液位计尺寸 L1	液位计尺寸 L2	液位计尺寸 L3	安装螺栓	等级	备注
1	2	3	4	5	6	7
C4.0410-00330	100	-	-	SV.2810.05	8.8	-
C4.0410-01330	100	95	64	SV.2810.05	8.8	-
C4.0412-00330	120	-	-	SV.2810.05	8.8	-
C4.0412-03330	120	97	47	SV.2810.05	8.8	-
C4.0412-04330	120	100	75	SV.2810.05	8.8	-
C4.0421-00330	210	-	-	SV.2810.05	8.8	-
C4.0421-04330	210	118	88	SV.2810.05	8.8	-
C4.0421-06330	210	71	46	SV.2810.05	8.8	-
C4.0431-00330	310	-	-	SV.2810.05	8.8	-
C4.0431-01330	310	190	160	SV.2810.05	8.8	-
C4.0450-00330	500	-	-	SV.2810.05	8.8	-
C4.0464-00330	640	-	-	SV.2810.05	8.8	-
C4.0464-01330	640	630	90	SV.2810.05	8.8	-

注释:

表中所列的为标准型油标尺。如果要求有所改动，例如用于压力油箱，我们很乐意接受定制。

外形尺寸

带螺栓的油标尺



尺寸测量值

安装螺栓	A	B	C	D	E	F	G	H	I
SV.2810.05	10	3,7	4,5	M10	7	30	10	39	AF17

技术参数

工作压力

最大1 bar (绝对值)
(不适合在加压油箱中使用)

连接

螺纹接口符合ISO 228或DIN 13要求。
尺寸参见外形尺寸部分 (其它螺纹接口请咨询)

工作介质

矿物油和生物降解液压油
(合成酯HEES或快速生物降解油HETG, 见参考页00.20)

介质温度范围

-30 °C ... +100 °C (短时间125 °C)

环境温度范围

-30 °C ... +80 °C (短时间100 °C)

材料

油位尺: 钢, 镀锌
螺栓: 钢, 镀锌
密封: 丁腈橡胶 (可选用氟橡胶)

安装位置

适宜竖直安装, 高于液面。

质量保证

质量管理符合 DIN EN ISO 9001

生产过程中的各种质量控制确保了我们的过滤器产品的密封性和坚固性。

插图有时可能与原件有出入, 雅歌辉托斯对本说明文档中任何无意产生的错误不承担责任。